



20190417 Art nr:20055595 Westerbergs Badrum part of Hala Bathroom Group AB.

# westerbergs

## nejd limbrickor

**SE**

monteringsanvisning

**DK**

monteringsanvisning

**NO**

monteringsanvisning

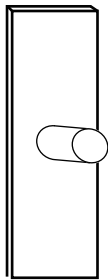
**FI**

asennusohje

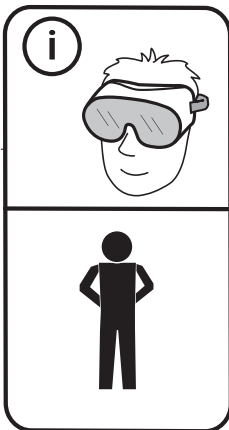
**GB**

instructions

a 8 x



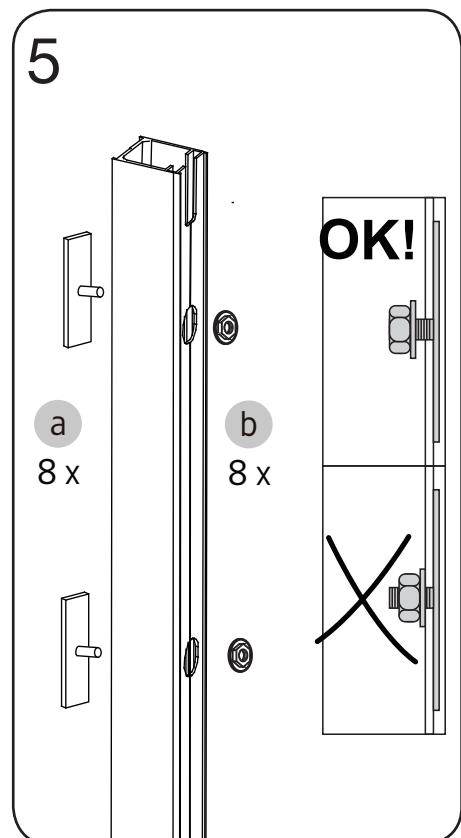
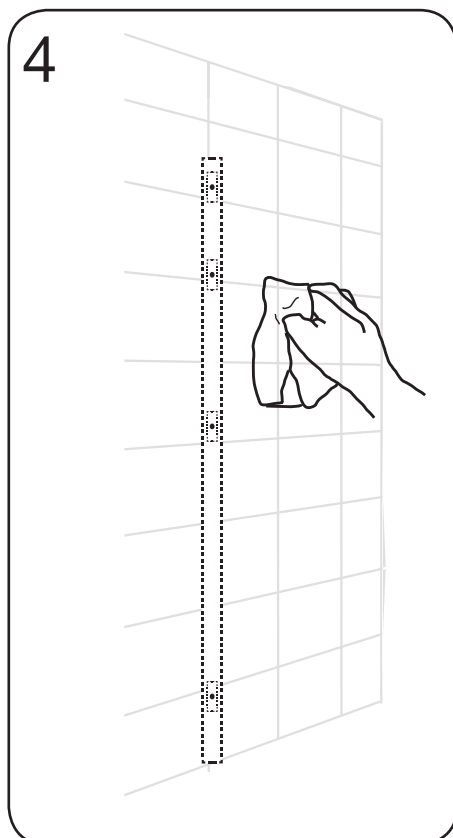
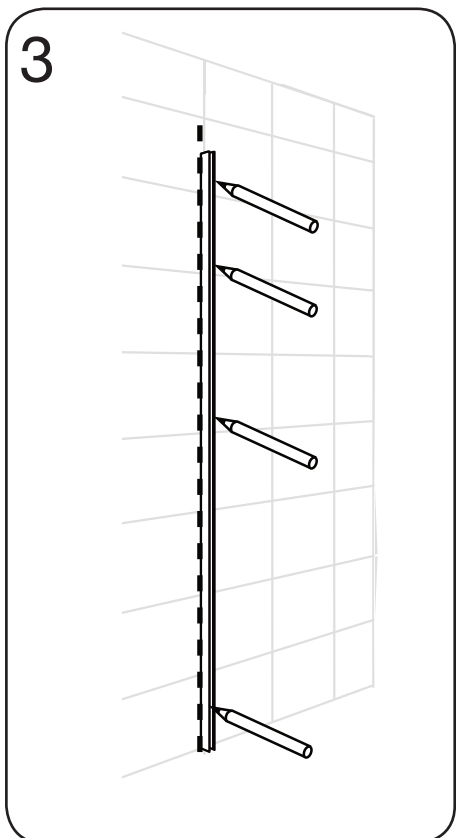
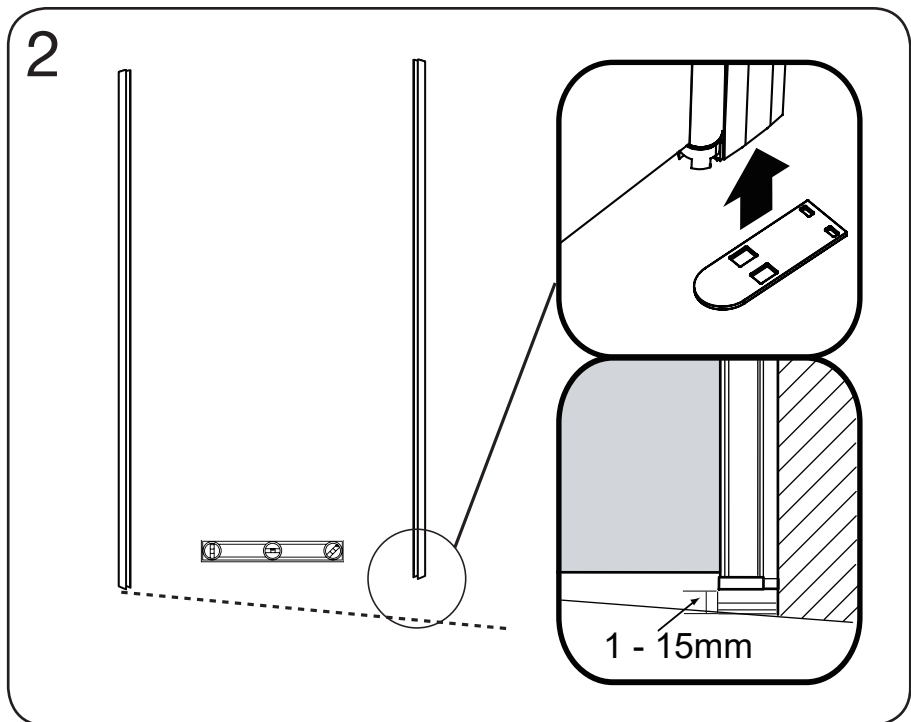
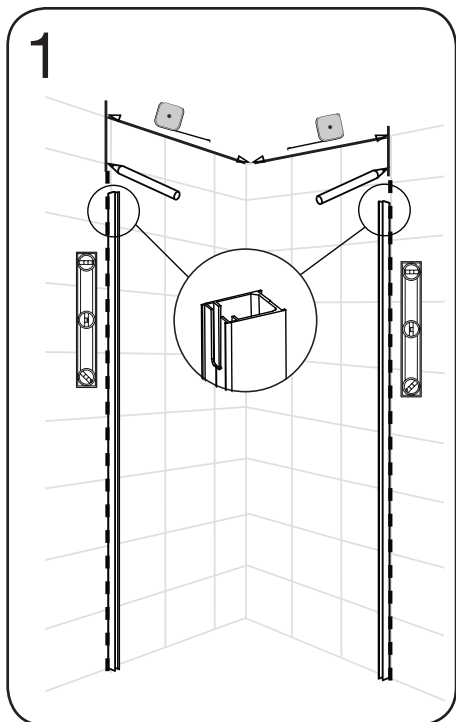
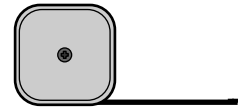
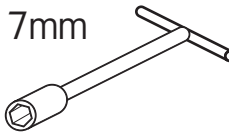
b 8 x

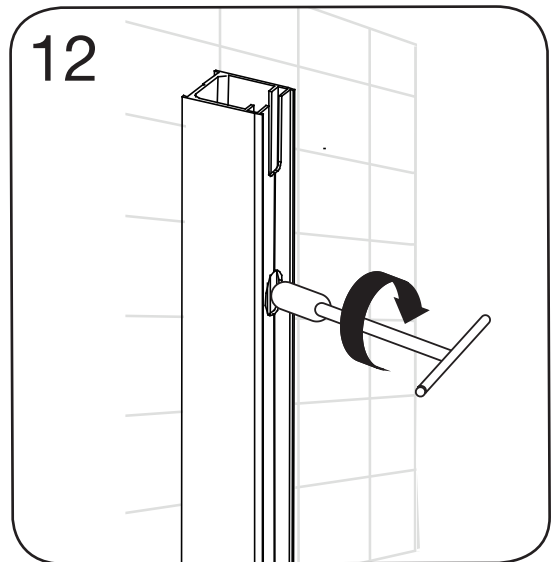
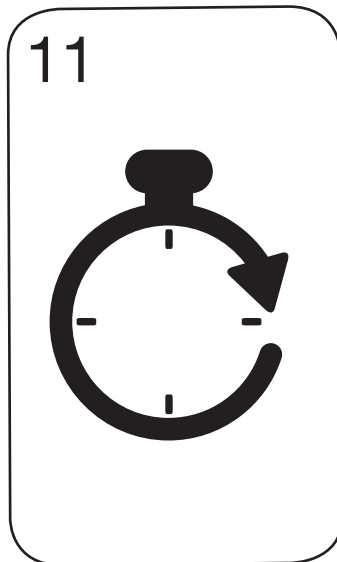
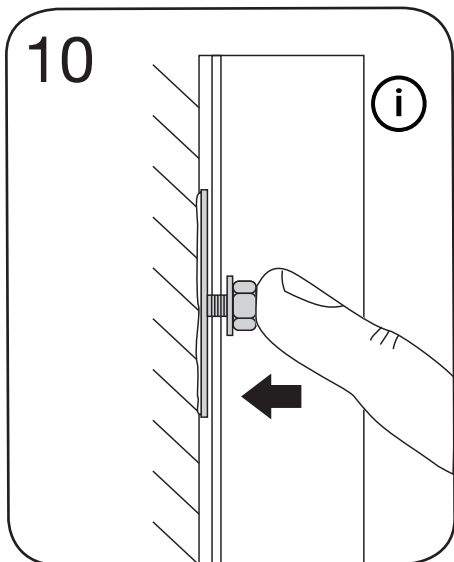
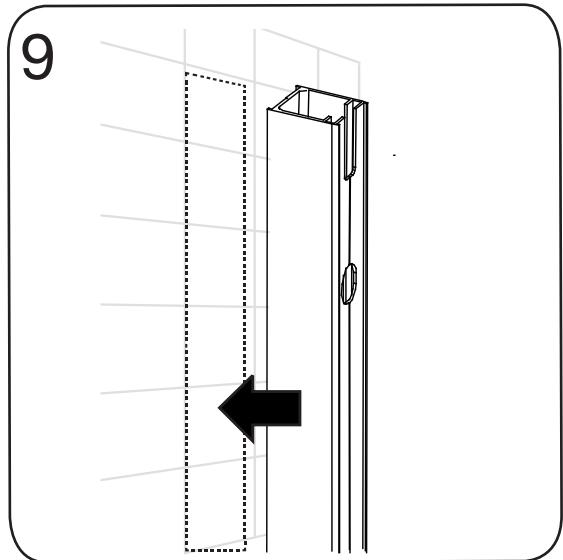
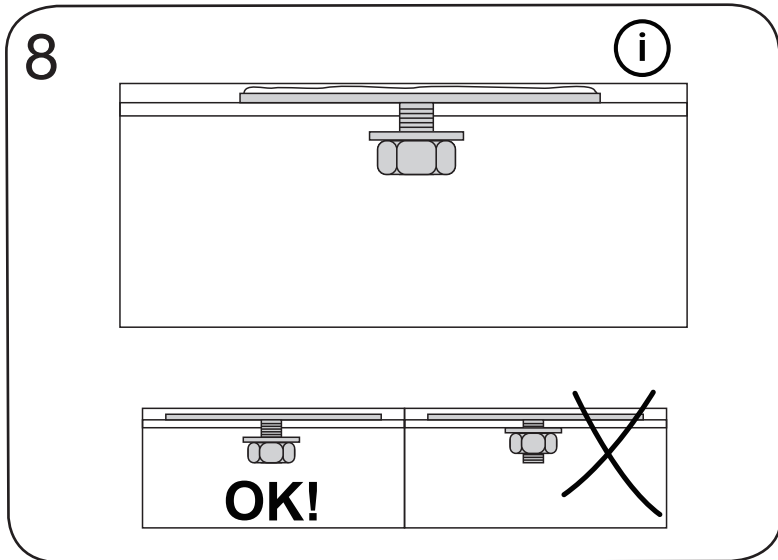
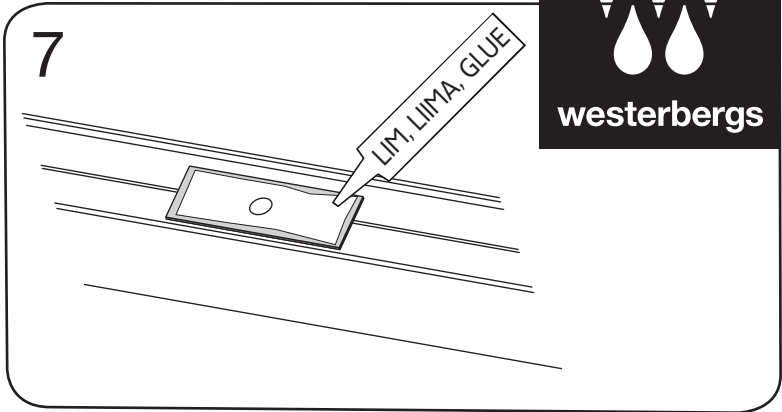
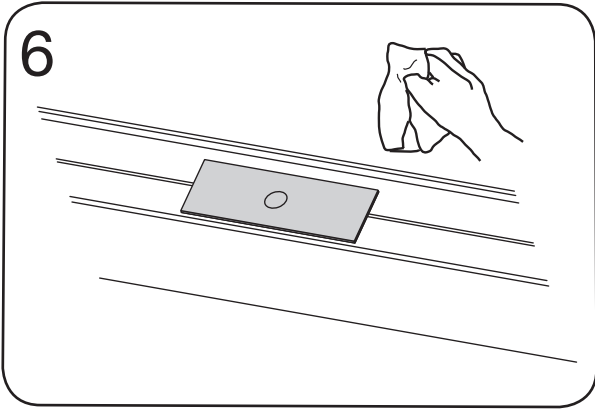


LIM, LIIMA, GLUE

20055596

7mm







**SE** Limbrickorna är endast lämpliga för raka och jämna ytor med god bärighet så som kakel, klinker, glas och metall. (Får ej användas på ojämna väggar eller väggar med plasttapet eller vinyltapet.)

Rengör ytan där metallbrickorna skall ha kontakt med väggen. Installera fyra beslag på varje profil. Det är mycket viktigt att du inte spänner åt skruvarna mot metallbeslagen, enligt steg 5, annars kan inte beslagen få kontakt med väggen.

Säkerställ att alla beslag med lim är i kontakt med väggen innan härdningsprocessen startar. Tryck varje beslag mot väggen för att säkerställa att de fäster mot underlaget, steg 10.

Låt limmet härda innan du slutför installationen.

**DK** Monteringspladerne er kun egnet til lige og jævne overflader med god bæreevne, såsom fliser, klinker, glas og metal. (Må ikke anvendes på ujævne vægge eller vægge med plast- eller vinyltapet.)

Rengør overfladen, hvor metalpladerne skal have kontakt med væggen. Installer fire beslag på hver profil. Det er meget vigtigt, at du ikke strammer skruerne mod metalbeslagene (i henhold til trin 5), for ellers kan beslagene ikke få kontakt med væggen.

Sørg for, at alle beslag med lim er i kontakt med væggen, før hærdeprocessen starter. Tryk hvert beslag mod væggen for at sikre, at de fastgøres til underlaget (trin 10).

Lad limen hærde, før du færdiggør monteringen.

**NO** Limputene er kun egnet for rette og jevne overflater med god bæreevne, som fliser, glass og metall. (Skal ikke brukes på ujevne vegger eller vegger med plast eller vinyltapet.)

Rengjør overflaten der metallskivene skal ha kontakt med veggen. Monter fire beslag på hver profil. Det er veldig viktig at du ikke strammer skruene mot metallbeslagene, som beskrevet i trinn 5. Da vil ikke beslagene få kontakt med veggen.

Påse at alle beslag med lim har kontakt med veggen for herdingen starter. Press hvert beslag mot veggen for å sikre at de fester mot underlaget, trinn 10.

La limet herde før du fullfører installasjonen.

**FI** Liimattavat aluslevyt soveltuvat vain suorille ja tasaisille pinnoille, joiden kantavuus on hyvä, kuten kaakeli, klinkkeri, lasi ja metalli. (Ei saa käyttää epätasaisiin seiniin tai seiniin, joissa muovi- tai vinyylitapetti.)

Puhdista pinta, jossa metallialuslevyt koskettavat seinään. Asenna neljä helaa jokaiseen profiiliin. On erittäin tärkeää, että ruuveja ei kiristetä metalliheloja vasten vaiheen 5 mukaisesti. Muussa tapauksessa helat eivät pääse koskettamaan seinää.

Varmista ennen kovettumisprosessin käynnistymistä, että kaikki helat, joissa on liimaa, ovat kosketuksissa seinään. Paina jokaista helaa vasten seinää varmistaaksesi, että ne kiinnittyvät alustaan, vaihe 10.

Anna liiman kovettua ennen asennuksen viimeistelyä.

**ENG** The glue brackets are only suitable for straight and smooth clean surfaces, which have a good and strong support, such as tiles, glass and metal. (Not suitable for uneven walls or walls with plastic carpet or vinyl wallpaper.)

Clean the area where the metalbrackets will touch the wall. Install four brackets on each profile. It is very important that you don't tighten the nuts to the profile, explained in step 5, otherwise you cannot make the brackets touch the wall.

Make sure that all brackets with glue are touching the wall surface before the hardening process starts. Press each bracket to the wall to make sure that they are secured to the wall. Step 10.

Let the glue harden before you finalize the installation..