

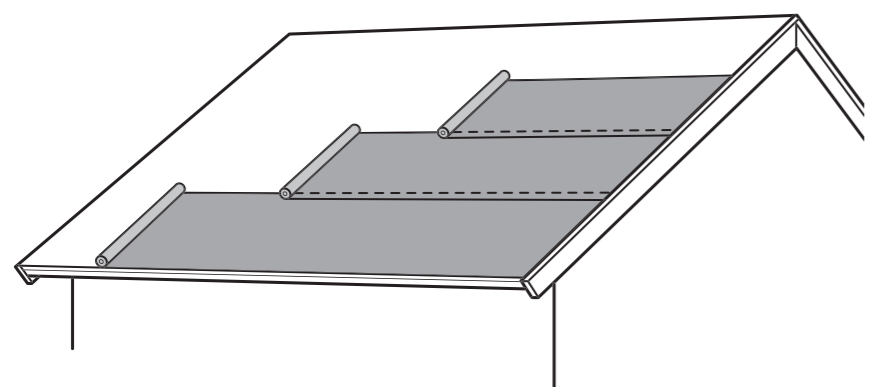
MONTERINGSANVISNING

T-TAK EVO - UNDERLAGSTÄCKNING

Monteringsanvisning för underlagstäckning. Infästning sker vid överlappet mekaniskt i den undre våden med takpappspik dim 20x2,8 alt. 25x2,5 eller klammer motsvarande Rapid 140/10 eller enligt anvisning av klammer med benlängd 12-15 mm, ryggbredd 12,4 - 15 mm (träddimension 0,5-1,3 mm) och korrosionsskyddad. Överlapp sker med överlappande klisterkant ner mot underliggande, folierade och klisterfria kanten. För tvärskarv el dylikt används godkänt takpappklister. Beakta väderlek vid montering och värm rullarna i varmlager om temperaturen understiger +10C.

VIKTIGT!

Att en snabb skyddstäckning vid svårare väderlek eller permanent yttäckning med en skonsam belastning under monteringen minskar skaderisken och förebygger eventuella fuktproblem. Självklisterande överlapp skall alltid kontrolleras nog innan vidare väderexponering sker. Maximal solljusexponering efter montering är tre månader.

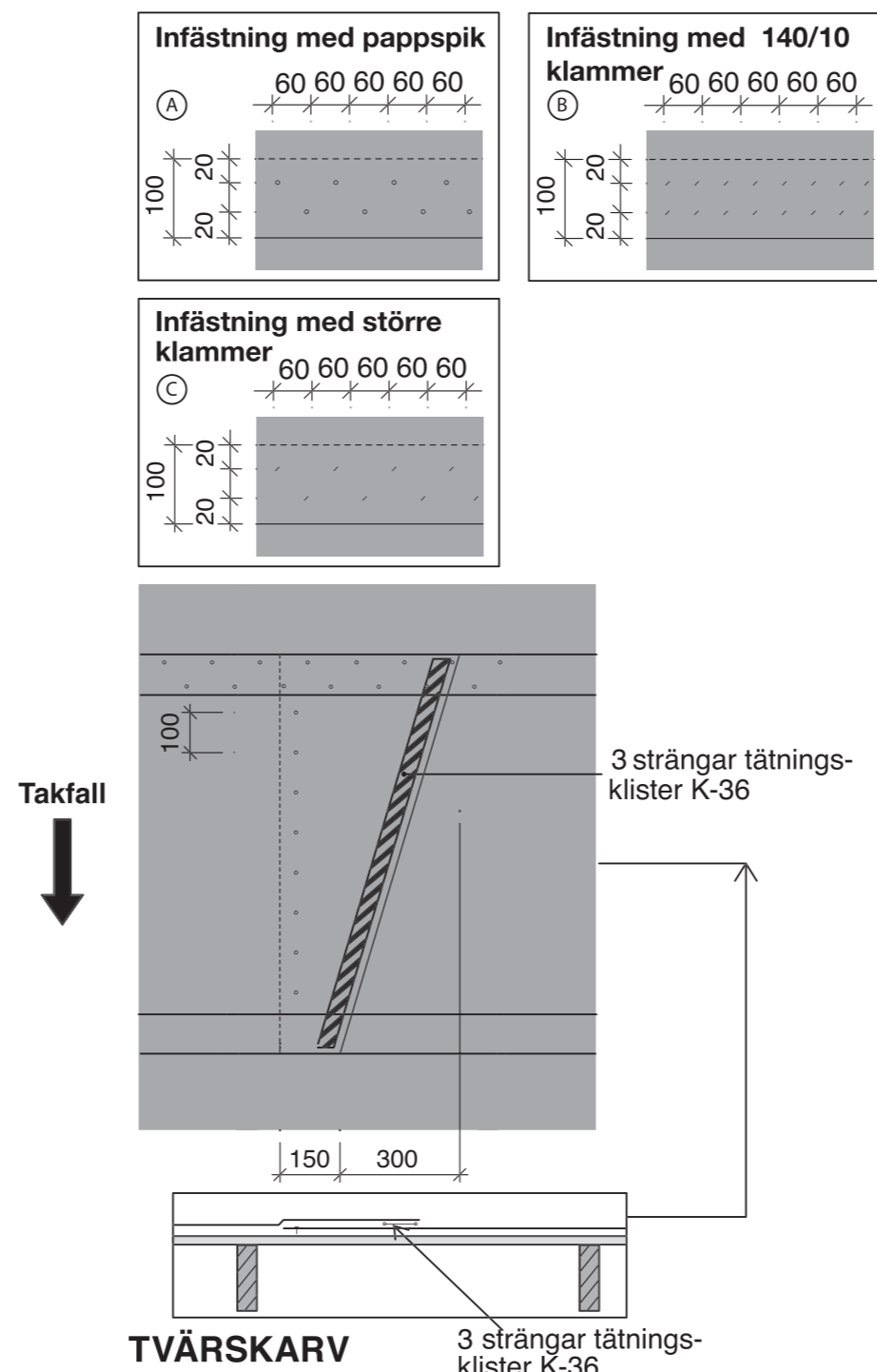


1. MONTERING

Generellt rullas/monteras T-Tak EVO tvärs takfallets riktning. Rullningen sker från höger till vänster så att sidan inåt rullen blir uppsida utrullad. Väderna läggs nerifrån och med överlappande efterföljande uppåt. Underlaget skall vara torrt, jämnt och stabilt så att svikt och rörelser undviks. Ytskiktet styr underlagets beskaffenhet (För rätt paneltjocklek hänvisas till tabell ANY AMA HSD. 1331/1).

OBS! Utrymmet under träunderlaget alternativt över isolering, skall vara ventilerat enligt praxis.

Start och avslut mot gavlar görs lämpligast mot en trekantslist som vinklar av underlaget uppåt. Underlagstäckningen viks runt listen och infästes på utsidan synligt.

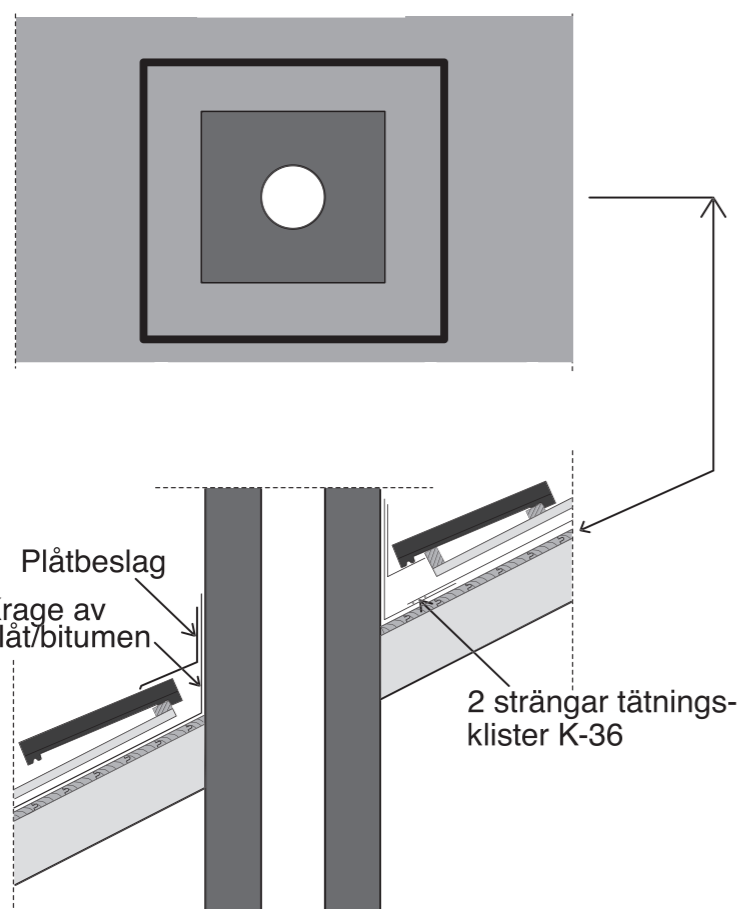


2. SKARVAR

Underlagstäckningen infästes mekaniskt med takpappspik min 20 x 2,8 mm alt 25 x 2,5 mm (enl fig 2.A) eller dubbelt med klammer motsvarande minst Rapid 140/10 (enl fig 2.B) alternativt med större klammer, benlängd 12 - 15 mm, ryggbredd 12,4 - 15 mm och träddimension 0,5 x 1,3 mm (enl. fig 2.C) Mekanisk infästning sker (dolt) i den övre folierade och klisterfria kanten. Våden uppfästs provisoriskt först (ca 1 m mellan infästningarna) och tillpassas i nedkant. Resterande infästningar utförs. När överlappet är rakt i nedre kanten dras sedan skyddsfolien bort samtidigt med noggrant tryck efter. Överlappets storlek ska utgöras av klisterkanten ner mot den folierade klisterfria kanten och motsvarar rekommenderat överlapp.

OBS! All mekanisk infästning ska ske dolt. Kontrollera noga hållfastheten av skarven i efterhand. Beakta svårare väderomständigheter och tillse eventuell tillfällig fixering av överlappen eller skyddstäckning tills det permanenta ytskiktet monteras! Alternativt strörläktning vid möjlighet!

Vid ev tvärskarvar skall överlappande våd i nedre kant överlappa minst 150 mm och sedan snedskäras uppåt så att överlappet i överkant blir som det nedre (150 mm) + 300 mm. Undre våden fästs i kanten med mekanisk infästning c- mått 100 mm (enl fig 2. nederst). Tvärskarvar skall klistras ner med 3 strängar takpappsklister motsvarande Katepal Tätningsklister K-36. (enl fig 2. nederst).

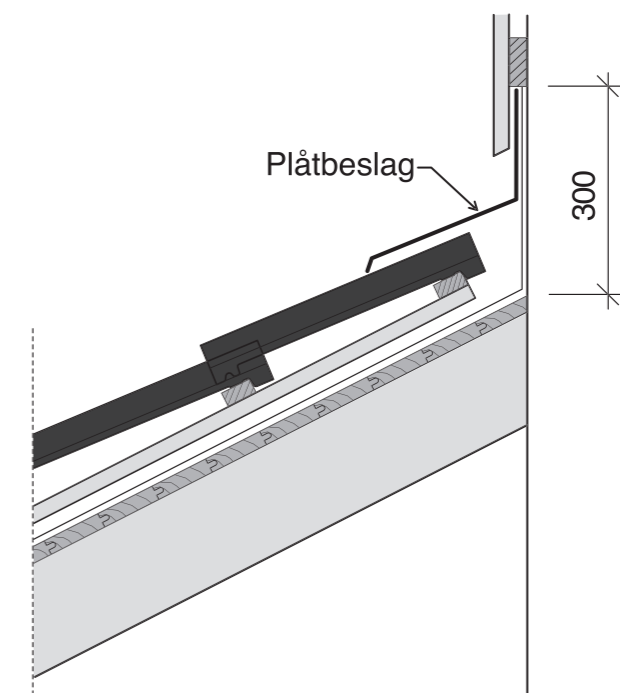


3. GENOMFÖRING

Vid genomföringar som skorsten rekommenderas användning av krage av plåt eller bitumen. Kragen skall vara stabilt förankrad i underlaget och klisteringen ske väl runt om håltagningen i underlagstäckningen. Underlagstäckningen skall överlappa krag-/stosfoten och som dold infästning används takpappsklister motsvarande Katepal Tätningsklister K-36 (enl fig 3.). Skorstenen förses slutligen med ett yttre plåtbeslag runt om.

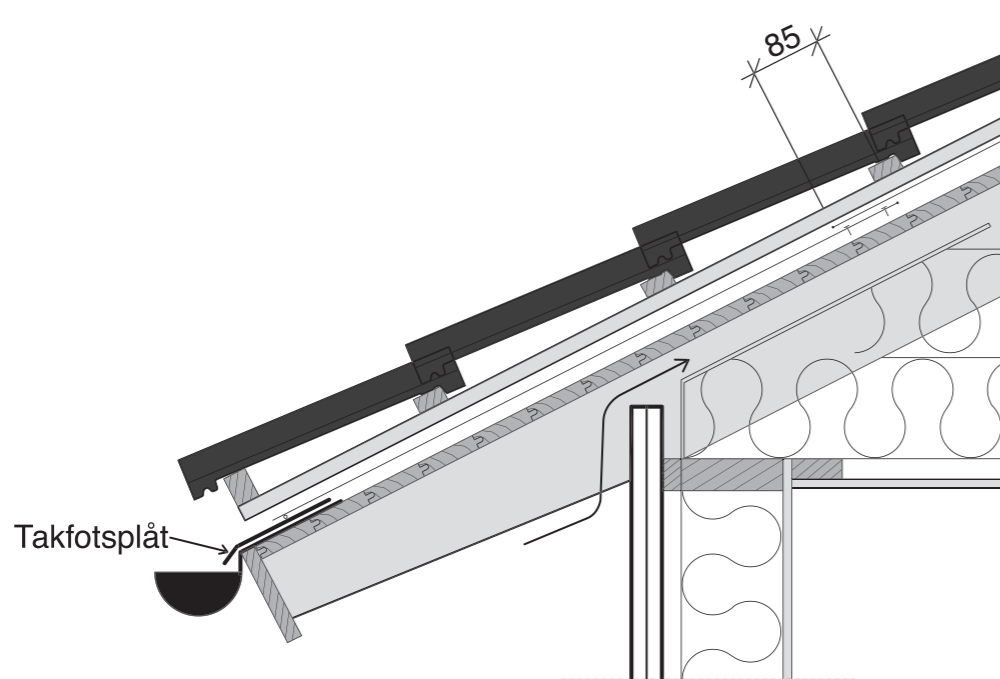
För mindre genomföringar som hål används enklast gummistos. Stosens fot helklistras med takpappklister (K-36) helt överlappande runt håltagningen och ner mot underlagstäckningen. Kombinera med förankring som takpappspik i stofsoten (ej bild).

För exempelvis takfönster (ej bild) dras underlagstäckningen upp maximalt runt om och förstärks med anpassade hörnförstärkningar. Infästning sker med takpappsklister (K-36) och takpappspik.



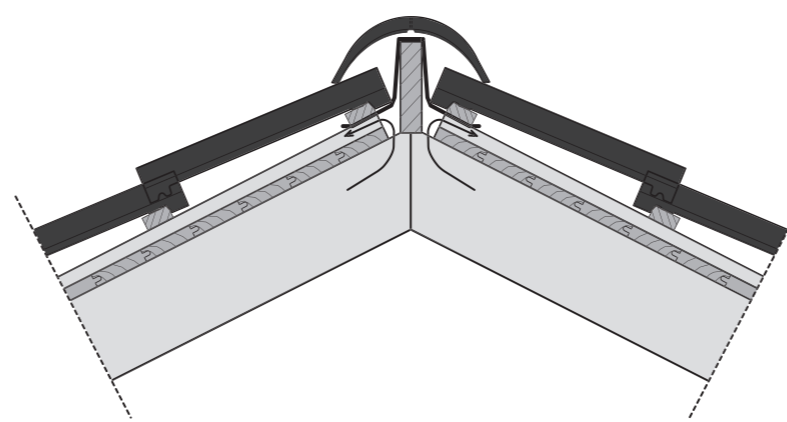
4. UNDERTAK MOT VÄGG

Vid anslutning där undertaket i överkanten möter vägg (enl fig 4.) skall uppdrag på den mötande väggen göras, minst 300 mm. Uppdraget görs under fasaden och fästes mot vindskyddsskikt med takpappspik c-mått 100 mm och 30 mm från kant. Förse uppdraget slutligen med ett skyddande plåtbeslag. Vid uppdrag mot vägg längs takfallets riktning (ej bild) och där brytningen blir 90°, använd trekantslist som botten i hörnet så att vinkeln bryts av först och gör sedan uppdrag enligt ovan.



5. TAKFOT

Vid takföt fästes första våden i nedre kanten mot rekommenderad takfotsplåt med bitumenklisterkanten (Glöm ej avlägsna skyddsfolien!) alternativt vid behov extra takpappsklister motsvarande Tätningsklister K-36 (enl fig 5.). Avslutet sker en bit upp så att det döljs av skyddande ytskiktet i bruksmiljön. Klistering skall ske på rengjord plåt. Takfotsplåten ska monteras på remsa av underlagstäckning ovan träunderlaget (ex. T-Taksremsa).



6. LUFTAD NOCK

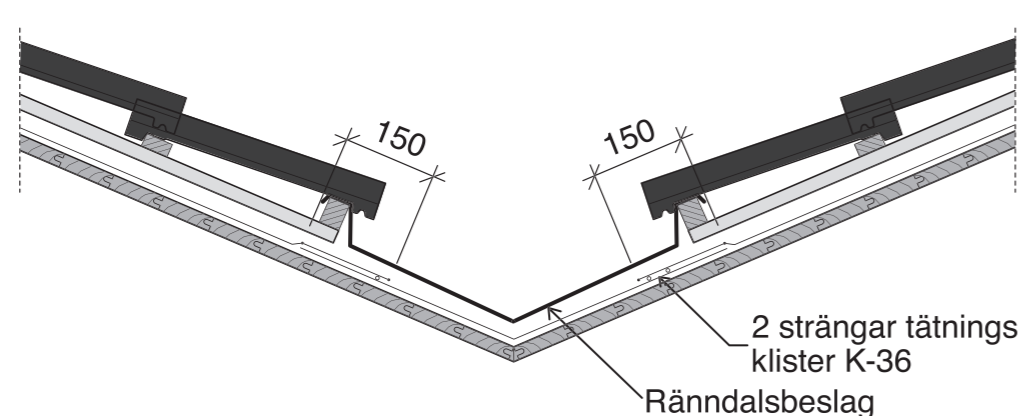
Ventileradnock (enl g 6.) ordnas med avslut vid träunderlagets avslut mot den ventilerade öppningen. Fäst i överkant med takpappspik. Tillse att nockbrädan täcks med anpassad remsa av underlagstäckningen ner mot och ut på ovasidan av strörläkten så att den kläms av översta bärläkten.

Vid tät taknock gör uppdrag mot nockbrädans överkant och över på andra sidan fäst mekaniskt med exempelvis takpappspik. Täckning av nockbrädan görs från båda taksidorna och utgör också överlappet av underlagstäckningen. Används ej nockbräda skall överlappningen ske från respektive taksida och totalt utgöra minst 500 mm. Undre våden infästs med ex takpappspik och övre klistras ner med takpappsklister motsvarande Tätningsklister K-36 (ej bild).

VIKTIGT!

Om inte annat anges här gäller senaste rekommendationer i AMA Hus (JSC6).

- Det permanenta ytskiktet styr lägsta taklutningen för underlagstäckningen dock alltid lägst 6°(ca 1:10).
- Underlagstäckningen skall inte kombineras med ytskikt som hetluftsmonteras (svetsas).
- Kontrollera noga hållfastheten av skarven efter montering. Beakta svårare väderomständigheter och tillse eventuell tillfällig fixering av överlappen eller skyddstäckning tills det permanenta ytskiktet monteras!
- Klisterkanten har vid normala förhållande aggressiv vidhäftning! Vid svalare väderlek (<+10 °C) kan det ibland finnas behov av att vidhäftningen förbättras. Använd varmluftspistol och värm klisterytorna försiktigt. Tryck noga ihop skarven! Vid lägre temp än + 10 °C bör rullar försläpas minst 1 dygn i varmlager.
- Tänk på att skonsamt belasta ytan och åtgärda omedelbart eventuella skador med takpappsklister Katepal Tätningsklister K-36 eller motsvarande, och vid större skada en vådbit.
- Mekanisk infästning ska vara korrosionsskyddad klammer typ Rapid 140/10 eller större klammer med benlängd 12 - 15 mm, ryggbredd 12,4 - 15 mm (träddimension 0,5 x 1,3 mm) alternativt takpappspik min 20x2,8 eller 25x2,5mm.
- Täck alltid med ytskiktet (pannor, plåt etc) snarast möjligt för att undvika påverkan från solljus och dåliga väderomständigheter. Under byggtiden kan underlagstäckningen exponeras för soljus upp till maximalt tre månader. I bruksstadiet skall underlagstäckningen vara skyddad av yttertakstäckningen.
- Rullar skall förvaras stående på plant, torrt underlag samt i skydd för sol och nederbörd.
- T-Tak EVO är diffusionstät och monterad på träunderlag skall utrymmet under ventileras enligt praxis.
- Vid användning av strörläkt och vid stora påfrestningar på underlaget kan infästningens täthet förbättras med alternering av eller helt förses med skruv. Beakta rörelser i underlaget speciellt för läkten mellan takstolarna.



7. RÄNNDAL

Vid rännदार med rännaldsplåt skall dalen förses med våd av underlagstäckningen alternativt av underlagspapp YAP 2200/YEP 2500 (enl fig 7.).

Tillse först att rännalden har en stabil och fixerad botten. Rännaldsvåden infästs i ytterkanterna av exempelvis takpappspik c-mått 100mm. Låt sedan anslutande våder från respektive taksida överlappa rännaldsvåden med minst 150mm. Infästningen görs med takpappsklister motsvarande Tätningsklister K-36.

Monteringsanvisning och annan info finns på
WWW.T-EMBALLAGE.SE