



PRODUKTDATA

Mått

Beteckning 6 mm
 Tjocklek 6,5 mm
 Bredd 900 mm
 Längd 2500/2700 mm
 Vikt 5,5 kg/m²

Toleranser

Tjocklek ±0,5 mm
 Bredd +0/-4 mm
 Längd +0/-5 mm
 Vikt ± 2 %
 Längsida, parallellitet 0 mm
 Kortkant,
 vinkelavvik. 2,5 mm/m bredd

Styrka

Böjningsstyrka på längsida. ... 280 N
 Böjningsstyrka på tvären 110 N
 Förskjutningsstyrka
 vid infästning 400 N

Värme

Värmeledningsförmåga,
 λ-värde 0,25 W/m•K
 Värmemotstånd (R) ... 0,05 m² K/W
 Max. påverkan, 5-10 min .. < 120 °C
 Max. påverkan långtids < 45 °C

Fukt

Ånggenomgångs-
 motstånd Sd 0,078 m
 Längdutvidgning vid
 variation i RF på 30-90% 0,04 %
 Tjockleksutvidgning vid
 variation i RF på 30-90% 1,1 %
 Kritisk relativ fuktighet vid
 rumstemperatur 70% RF

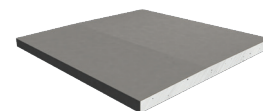
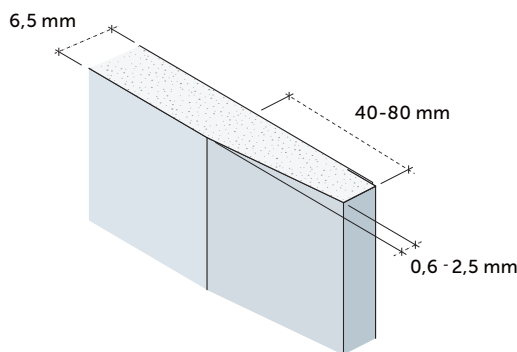
Brand

Material A2-s1,d0

Standard

Typ enl. EN 520 A

Gipsskiva typ A



Kartongklädda, försänkta långkanter och raka, skurna kortkanter



PRODUKTBESKRIVNING

Byggskiva bestående av en gipskärna skyddad av kartong på långkanter, fram- och baksida. Kartongen är fast förbunden med skivans kärna samt överlappad och limmad mot varandra på skivans baksida. Långkanten är försänkt och kortkanterna är raka och skurna.

BÖJNINGSRADIE

Minsta böjningsradie av:

	FUKTAD SKIVA	TORR SKIVA
TVÄRBÖJD:	r=400-300	r=900-600
LÄNGSBÖJD:	r=600-400	r=1200-900

ANVÄNDNINGSSOMRÅDE

- Renovering av existerande invändiga väggar och tak.
- Utjämning av existerande ytor.
- Bågar och böjda former.

BEARBETNING

Hantering, bearbetning och montage enligt Norgips anvisningar i Handbok och på www.norgips.se/montage.

LAGRING

Gipsskivor skall lagras på plant underlag med strö under på max 600 mm mellan dessa. Produkterna skall lagras torrt. Vid utvändig förvaring skall det finnas luft mellan paketet och övertäckningen samt god luftning mellan paketen och marken.

GODKÄNNINGAR OCH KLASSIFICERINGAR

- Produkten är klassificerad enl. EN 13501-1
- Brandklass: A2-s1, d0.

PRESTANDEDEKLARATION

DOP 0002 A 0301 Rehab 6,5 2013-5-1

ÅTERVINNING

Avfallskod EWC 170802,170904. Se även www.norgips.se/recycling.

