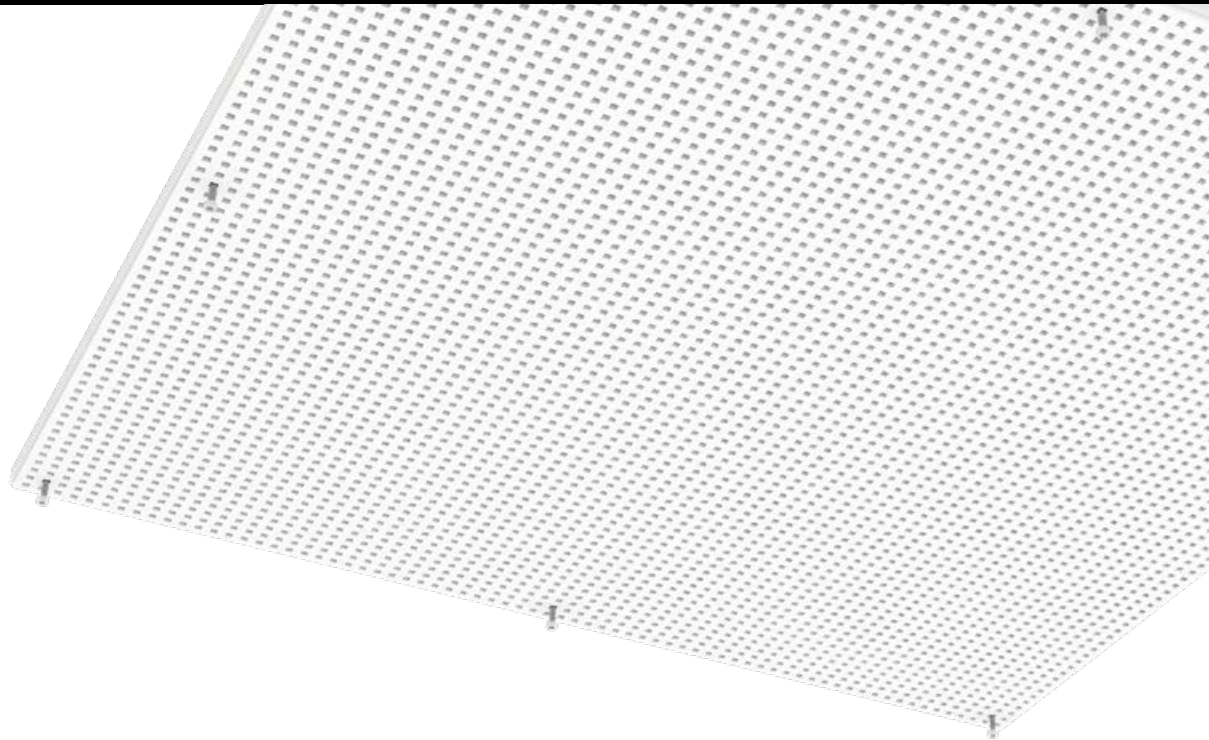


PRODUKTDATBLAD

DANOloft®



Himlinger



FÖRMÅLAD AKUSTISK PANEL

BESKRIVNING

Perforerad gipsskiva för akustisk reglering. Lämplig som akustiskt material för tak och väggar i nybyggen och renoveringsprojekt.

BEARBETNING

Skivorna anpassas med fintandad såg.

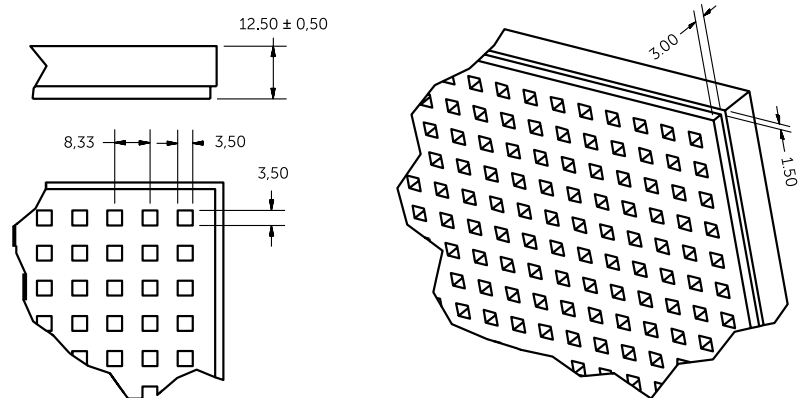
MÄRKNING

DANOloft® är märkt på följande sätt: Baksidan är märkt med DANOloft®, datum och tidpunkt. Etiketten på förpackningen är märkt med DANOloft®, datum och klockslag, samt art. nr. nummer.

OPBEVARING

DANOloft® ska förvaras inomhus och på ett plant underlag. Temperaturen ska hållas mellan 0-50°C och med en relativ fuktighet, som inte överstiger 70% RH.

KANT / OVERFLATE



PRODUKTDATA

EGENSKAPER		VÄRDE
Mått	Tjocklek	12,5 mm (±0,5)
	Bredd	(+0 / -0,5)
	Längd	(+0 / -0,5)
	Vikt	9,2 kg/m ² (± 4%)
Perforering	Mål	3,5 x 3,5 mm
	Perforeringsprocent	17,2 %
Kant	Syntlig fals	B+
Yta	Vitmålad	9003 RAL, glans 5
Montering	Skruvmontage med DANOLOft® skruvar, på träformning eller CD-profiler	stk. (skruer pr. plate)
Brand	Reaktion på brand	A2-s1,d0
	Beklädnadsklass	K, 10
Ljusreflektion	DIN 5036	69,2 %

AKUSTIK	Hz	125	250	500	1000	2000	4000	
65 mm nedhängd + 45 med mineralull	α_p	0,40	0,80	0,95	0,95	0,85	0,85	α_w 0,95
200 mm nedhängd utan mineralull	α_p	0,50	0,80	0,85	0,75	0,75	0,80	α_w 0,80
200 mm nedhängd + 45 mm mineralull	α_p	0,60	0,90	0,90	0,85	0,85	0,85	α_w 0,90