

# MONTERINGSANVISNING

gop

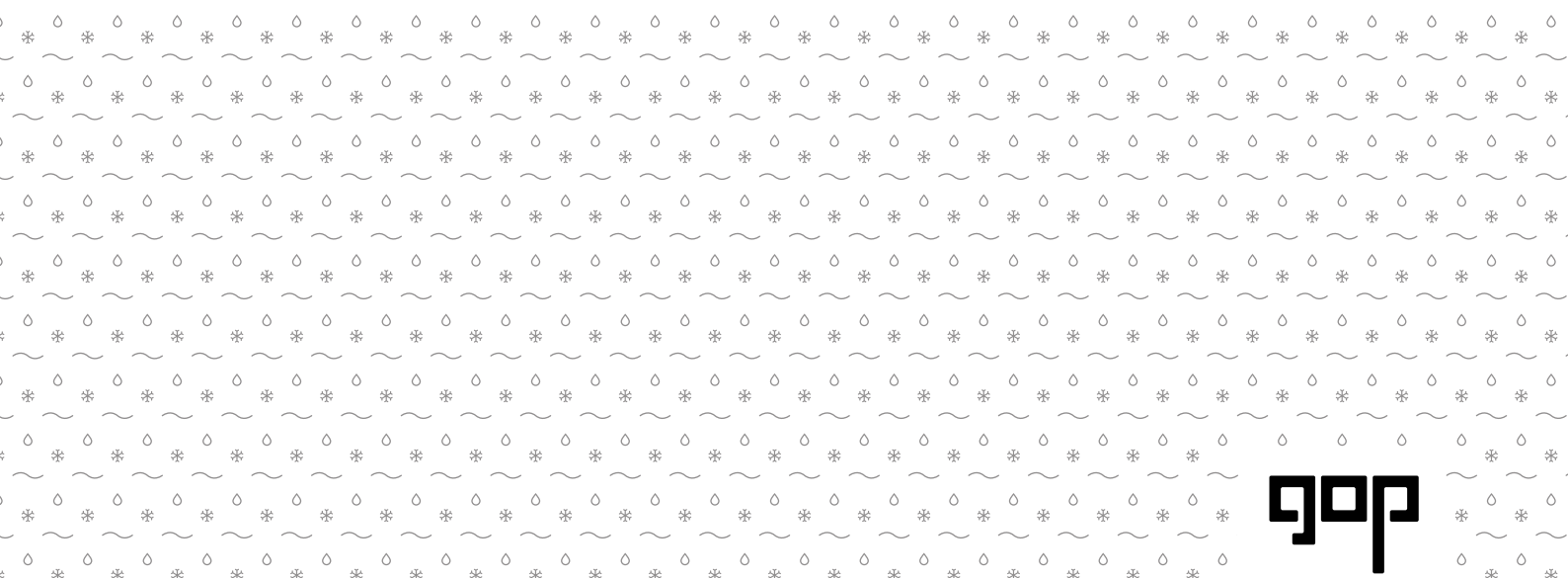
SUNTUF

gop

ESSLON

gop

SKYLON



**gop**

# FÖRBEREDELSE

**VIKTIGT!** Läs igenom hela monteringsanvisningen innan du börjar. Se även vår monteringsfilm för trapetstak på [gop.se](http://gop.se)

## **MATERIALEGENSKAPER**

gop Suntuf tillverkas av polykarbonat. gop Skylon och gop Esslon tillverkas av PVC (innehåller inga mjukgörare). Dessa material utvidgar sig och krymper i längsled av förändringar i temperatur och luftfuktighet.

## **VERKTYG**

För att montera våra trapetstak behöver du följande verktyg:

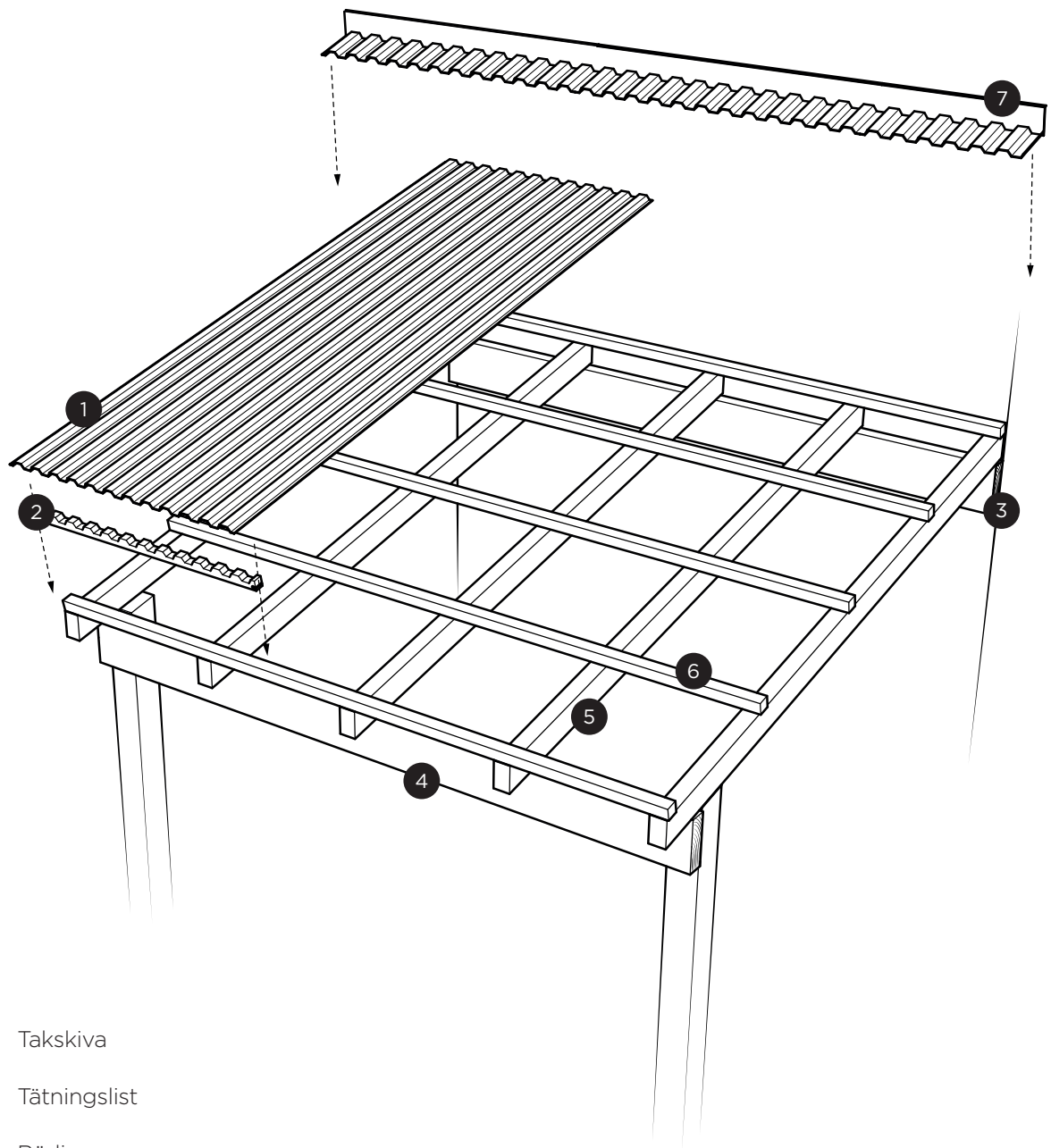
- Fintandad såg
- Tumstock
- Borrmaskin/skruvdragare

## **FÖRBEREDELSE INNAN MONTERING**

- Förvara skivorna på ett plant underlag.
- Håll skivorna övertäckta med något ljusstätt material om de förvaras utomhus.

## **GODA RÅD**

Kliv aldrig direkt på takskivorna när du jobbar på taket. Lägg ut något som fördelar tyngden, till exempel en plank eller stege.

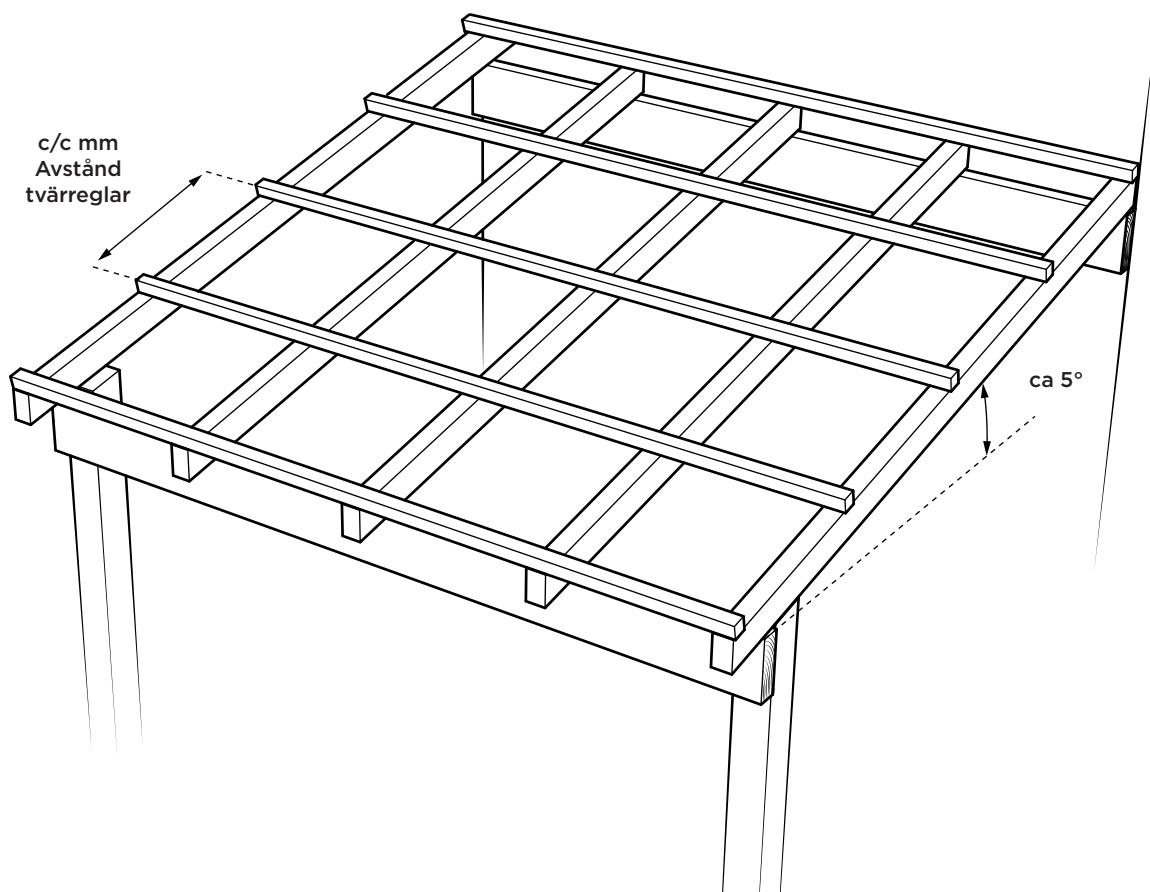


- 1 Takskiva
- 2 Tätningslist
- 3 Bärlina
- 4 Hammarband
- 5 Takstol
- 6 Tvärgående regel
- 7 Väganslutning

# UNDERKONSTRUKTION

Ett trapetstak kräver en stabil och korrekt byggd stomme. Din byggvaruhandlare kan hjälpa dig att välja rätt virkesdimensioner på din underkonstruktion.

- Trapetsskivorna ska alltid monteras på tvärgående reglar. Se tabellen på nästa sida för rätt avstånd.
- Minsta tillåtna lutning på taket är 90 mm/m (ca 5°).
- Ovansidan av underkonstruktionens tvärreglar ska målas med ljus färg för att undvika att zoner med höga temperaturer uppstår vid starkt solsken.



## AVSTÅND TVÄRREGLAR VID OLIKA SNÖLASTER

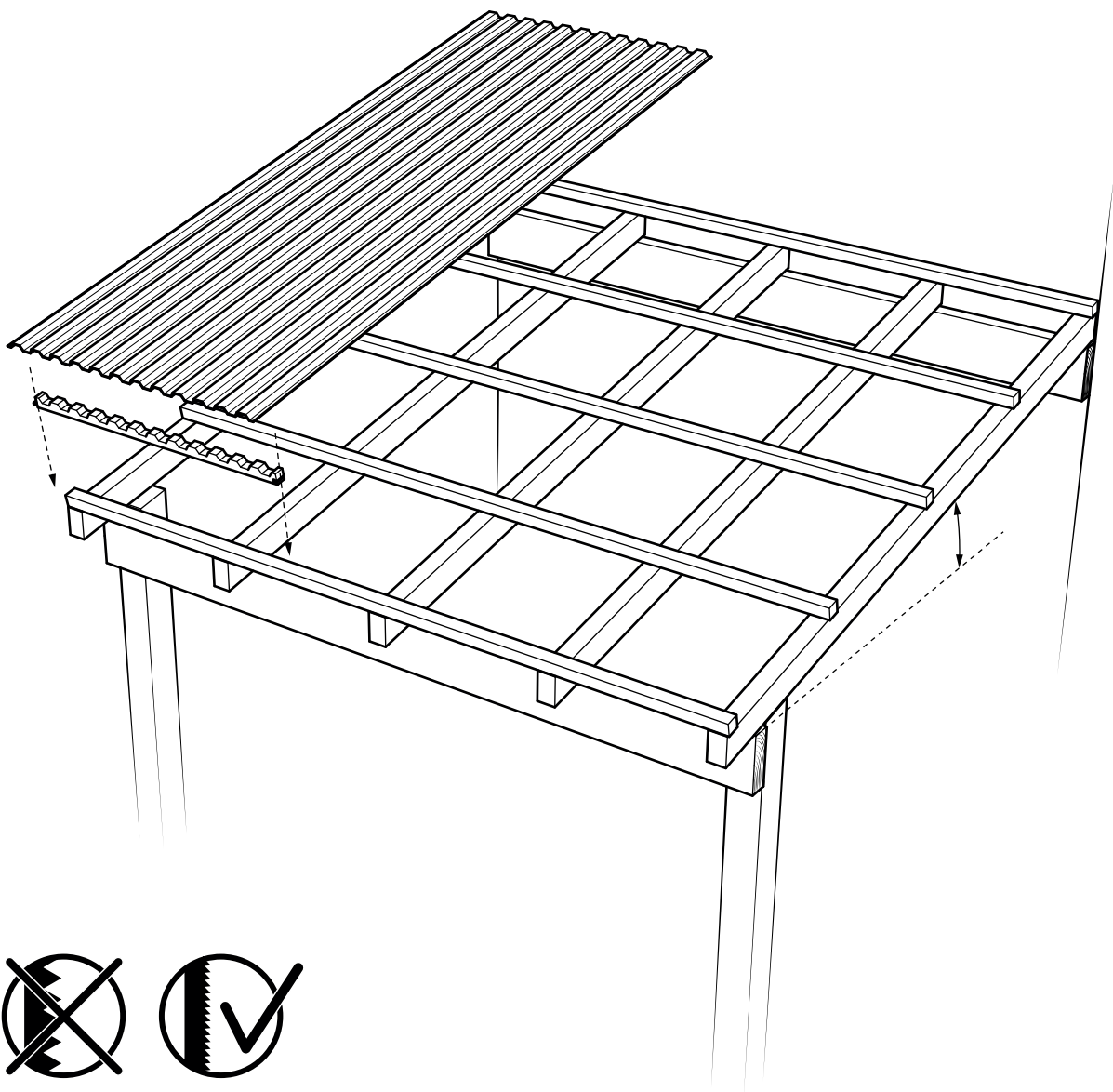
| Snölast                 | gop ESSLON | gop SUNTUF | gop SKYLON |
|-------------------------|------------|------------|------------|
| 0-100 kg/m <sup>2</sup> | 975 mm     | 840 mm     | 860 mm     |
| 200 kg/m <sup>2</sup>   | 800 mm     | 680 mm     | 680 mm     |
| 300 kg/m <sup>2</sup>   | 700 mm     | 580 mm     | 600 mm     |
| 400 kg/m <sup>2</sup>   | 650 mm     | 540 mm     | 540 mm     |

*För att bedöma vilken snölastzon som ska användas hänvisar vi till Boverkets hemsida.*

# MONTERING

Trapetssskivorna ska alltid monteras på tvärgående regler. Om trapetssskivorna behöver kapas, använd en fintandad såg.

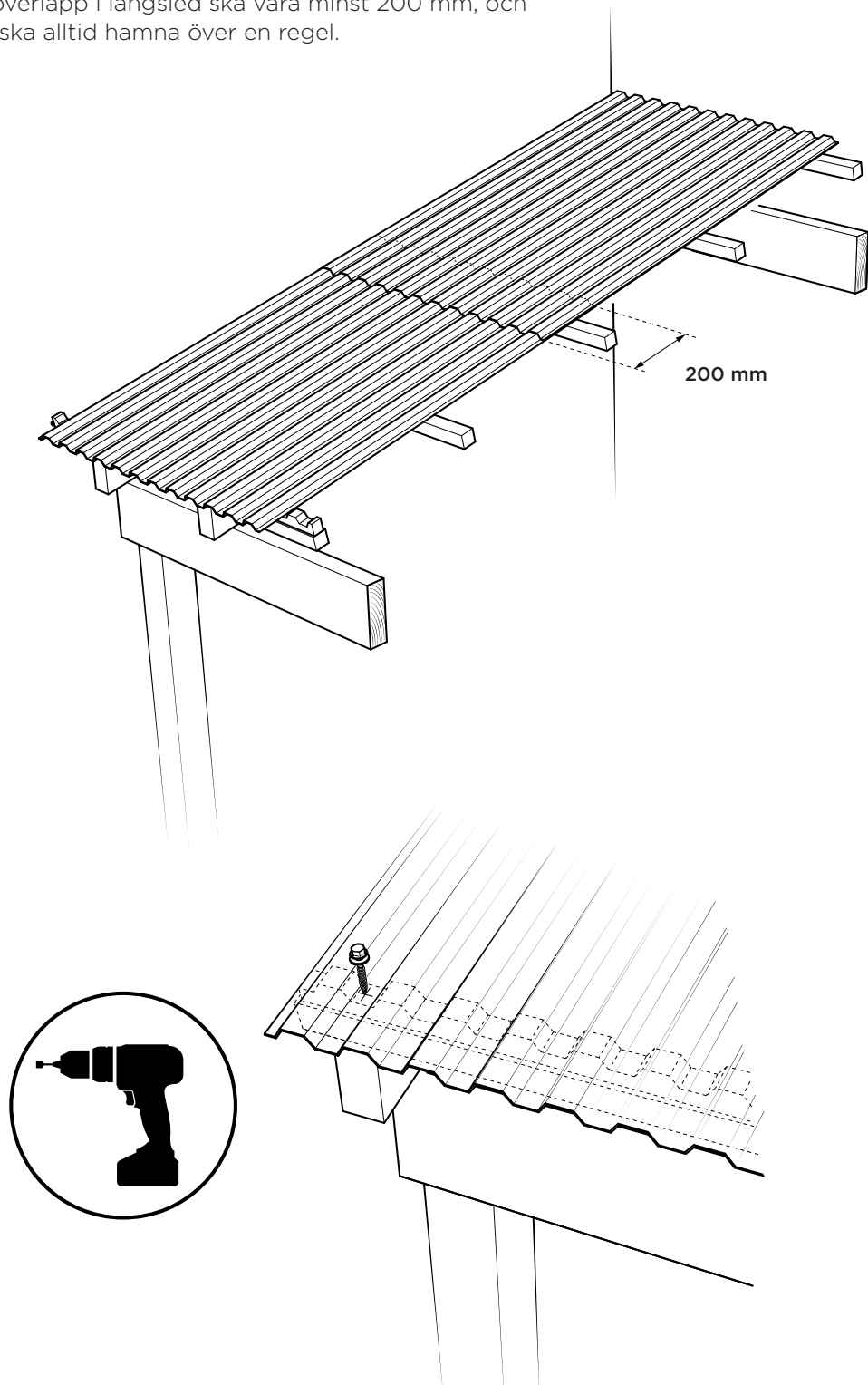
- 1 Lägg tätningslistan mellan träkonstruktionen och trapetsskivan vid den nedersta regeln.
- 2 Montera alltid gop Suntuf med UV-skyddet uppåt, se märkning på takskivan. gop Esslon och gop Skylon har UV-skydd på båda sidor.



3

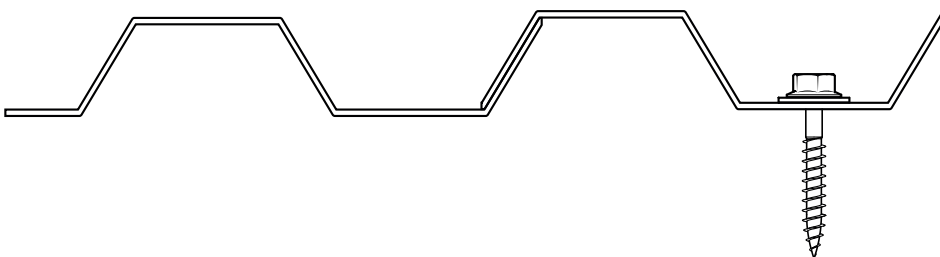
Skruva fast trapetsskivan direkt genom trapetsskivans vågdal (utan att förborra) tills tätningen sluter tätt. Använd endast tillhörande skruv med vinge. I nedersta och översta reglarna, sätt en skruv i varannan vågdal. I övriga regler, sätt en skruv i varannan eller var tredje vågdal. Det går åt ca 10 skruv/m<sup>2</sup>.

Eventuellt överlapp i längsled ska vara minst 200 mm, och överlappet ska alltid hamna över en regel.

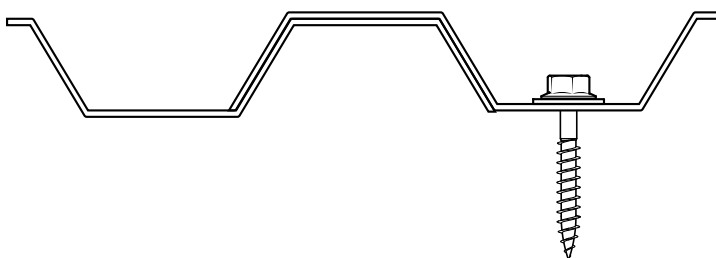


- 4 Lägga nästa trapetskiva med enkelt eller dubbelt överlapp i sidled, beroende på vilken produkt du har valt.

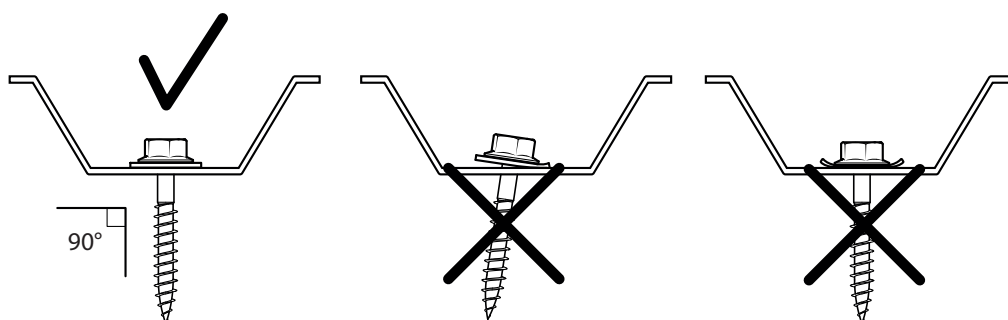
**Enkelt överlapp gop Esslon**



**Dubbelt överlapp gop Suntuf och gop Skylon**



- 5 Skruva direkt genom trapetskivans vågdal utan förborring, tills tätningen sluter tätt.

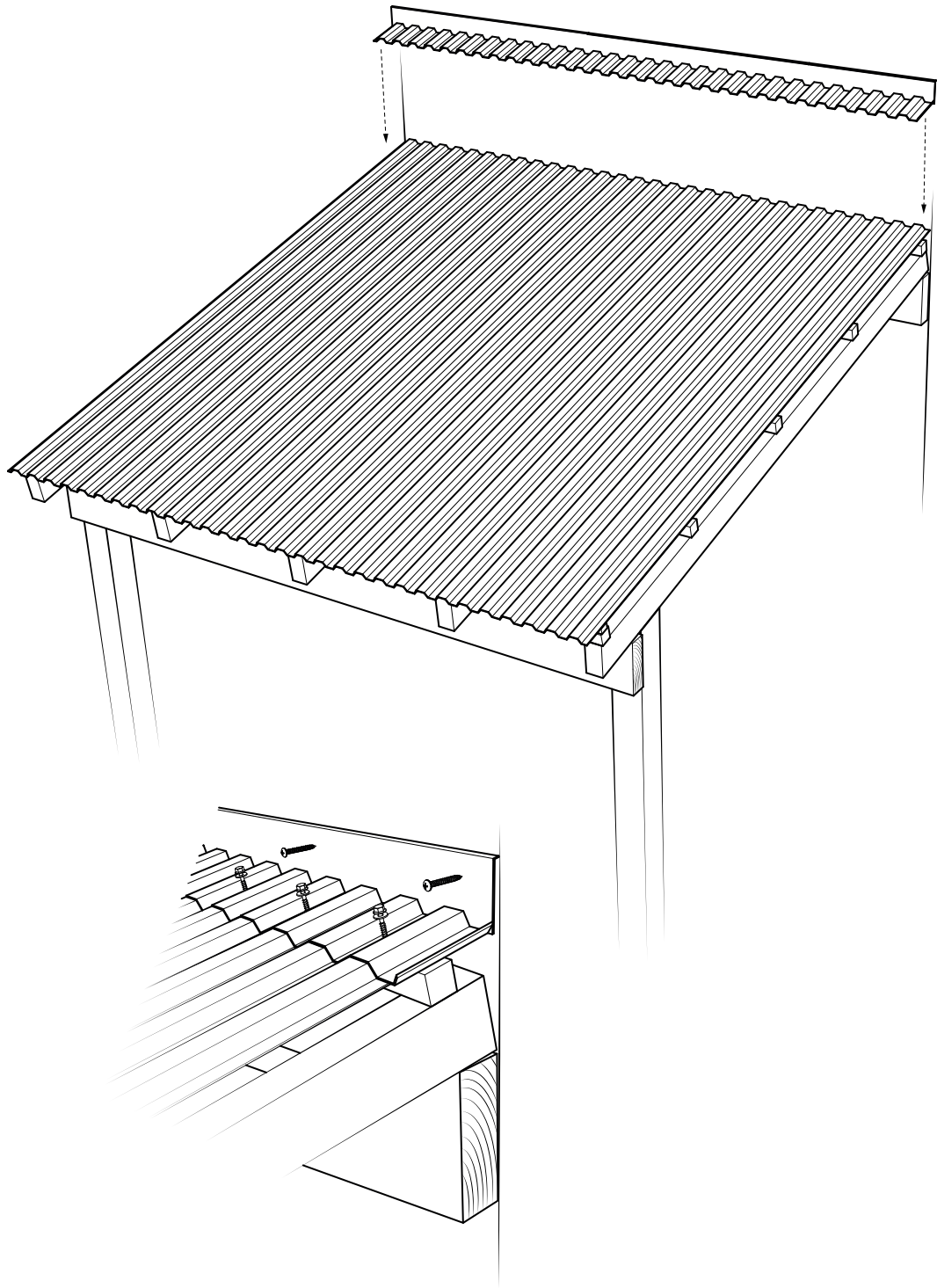




6

Fäst vägganslutning i trapetsskivan. Använd endast tillhörande skruv med vinge. Skruva i varannan vågdal. Fäst vägganslutningen i väggen.

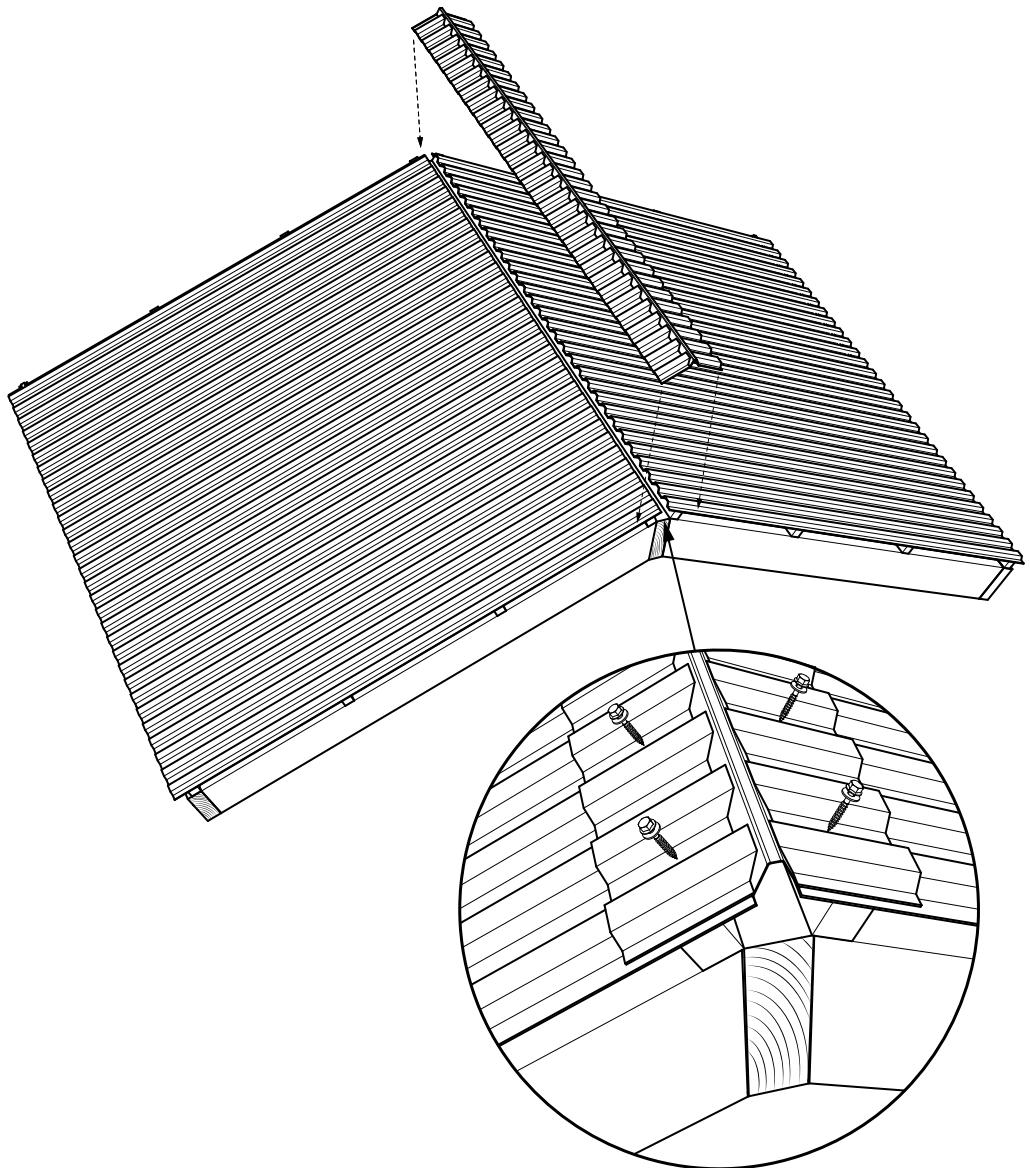
*Vägganslutning endast tillgänglig för gop Esslon och gop Suntuf.*



7

Fäst taknocken med skruv som dras ner genom trapetsski-  
vorna. Taknocken ska överlappa trapetsskivan med 140 - 150  
mm på var sida omnocken.

*Taknock endast tillgänglig  
för gop Esslon och gop Suntuf.*



## **SKÖTSELRÅD**

Rengör takskivorna med vatten och handdiskmedel.

Använd en mjuk tvättsvamp eller trasa.

Använd aldrig organiska lösningsmedel, syra eller basiska produkter, om de inte är godkända för polykarbonat/PVC. Takskivorna kan skadas.

Högtryckstvätt kan användas med försiktighet.

## **GARANTI/REKLAMATION**

Garantitider:

gop Esslon 15 år

gop Suntuf 15 år

gop Skylon 10 år

Garantierna gäller vid konstaterat fabrikationsfel och endast om monteringen har gjorts enligt gops monteringsanvisningar och skötselanvisningarna har följts.

Reklamationsanmälan ska lämnas till gops återförsäljare, med bifogat ordernummer och bilder. Synliga transportskador ska anmälas till chauffören omedelbart. Dolda transportskador ska anmälas inom 7 dagar. Signera inte fraktsedeln innan det levererade godset är besiktigt.

