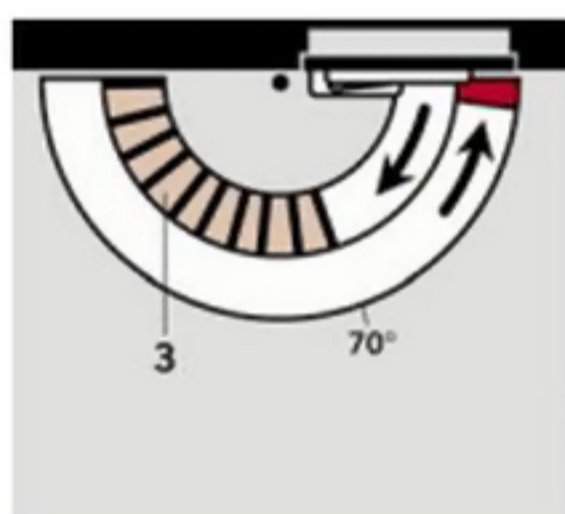
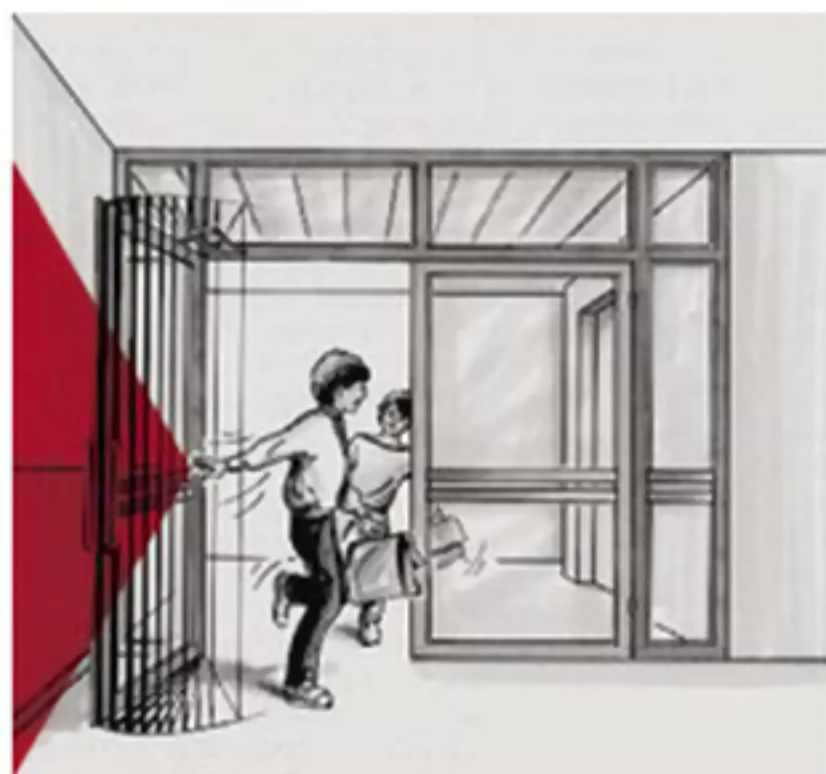


◆ Glidskenedörrstängare DORMA TS 93

Öppningsdämpning – standardutförande BC/ÖD

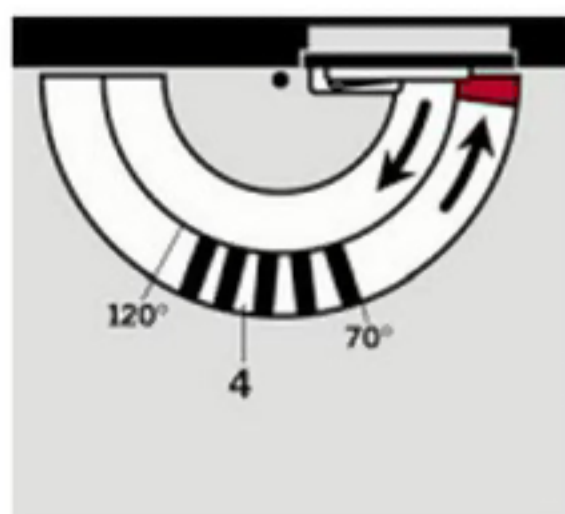
Öppningsdämpningen bromsar upp dörrens rörelse om dörren öppnas hårt eller slås upp av vinden. Både vägg och dörr skyddas mot onödiga skador.



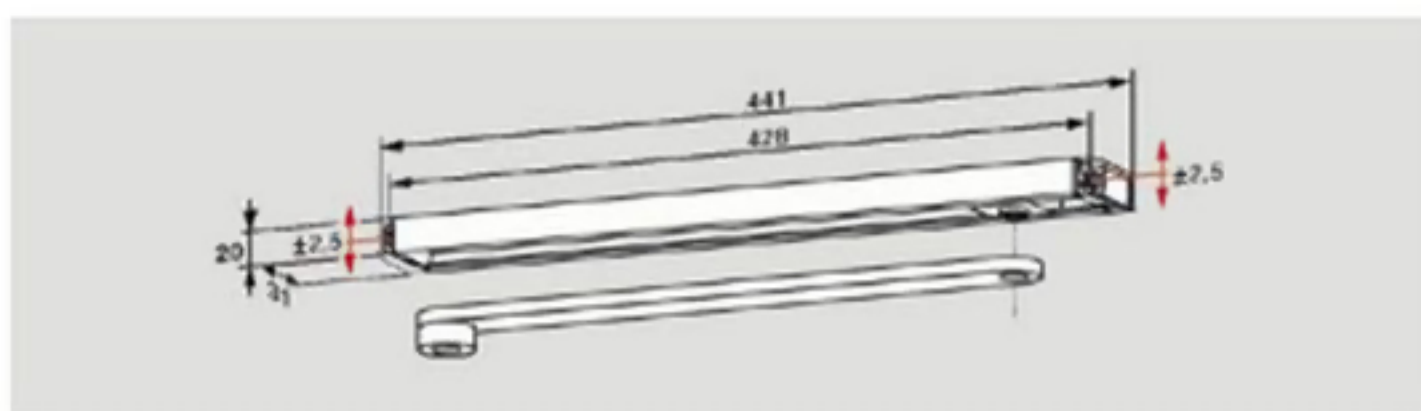
3 Inställbar öppningsdämpning

Fördröjd stängningsfunktion – standardutförande DC/SV

Fördröjd stängningsfunktion för att stängningshastigheten kan justeras mellan 120° och 70° dörröppningsvinkel (cirkavärden vid dörrbladmontage på gångjärnssidan). Man får därmed gott om tid att passera dörren med barnvagnar, rullstolar, sjukhussängar eller andra skrymmande föremål.



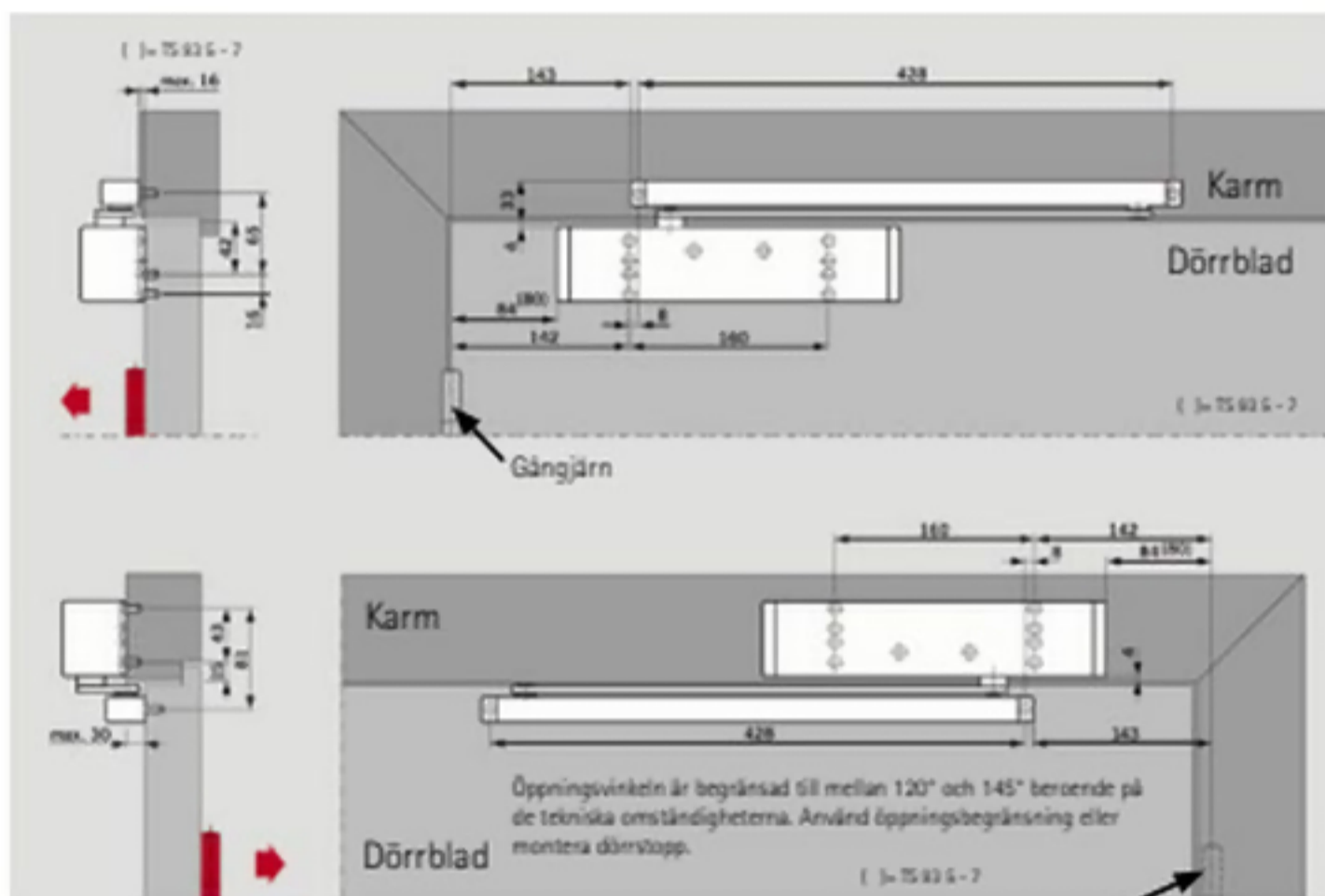
4 Inställbar stängningsfördröjning



Glidskenan DORMA G 93 N omfattar följande:

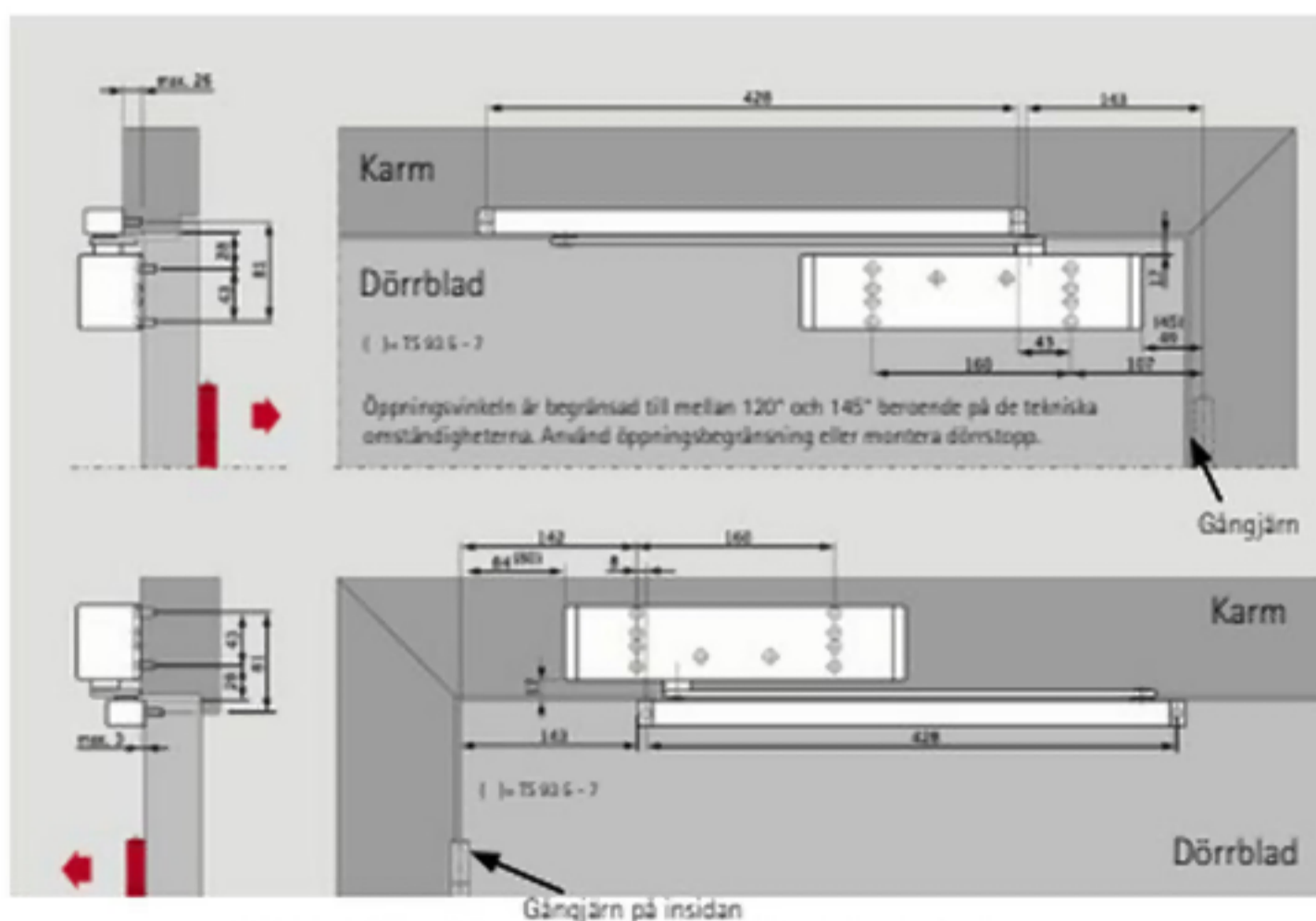
Huvudarm, glidskena, glidklots, monteringsstycken, skruvar samt gavlar. Glidskena DORMA G 93 N är avsedd för både vänster- och högerdörrar och kan kombineras med alla stängarutföranden.

De ovala hålen i monteringsstyckena gör att ev. avvikelser i hålbilden kan kompenseras och avståndet mellan dörrstängare och glidskena hållas parallellt.



Dörrstängare DORMA TS 93 B

med glidskena DORMA G 93 N för dörrbladmontage på gångjärnssida och för karmmontage på anslagssida. Bilden visar vänsterdörr (högerdörr spegelvänt).



Dörrstängare DORMA TS 93 G med glidskena DORMA G 93 N för dörrbladmontage på anslagssida och för karmmontage på gångjärnssida. Bilden visar vänsterdörr (högerdörr spegelvänt).