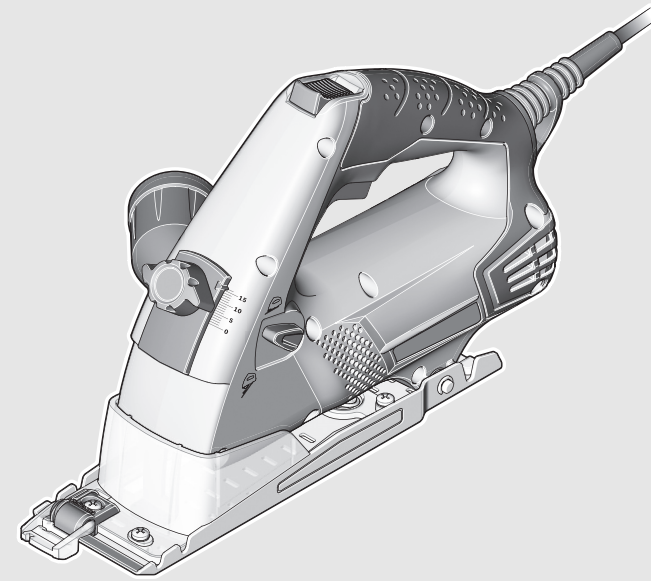


**WEU**

**WEU**



**Robert Bosch GmbH**  
Power Tools Division  
70764 Leinfelden-Echterdingen  
GERMANY

[www.bosch-pt.com](http://www.bosch-pt.com)

1 609 92A 0ZL (2014.11) T / 119 WEU



1 609 92A 0ZL

**PKS**

16 Multi | 1600 Multi

 **BOSCH**

**de** Originalbetriebsanleitung  
**en** Original instructions  
**fr** Notice originale  
**es** Manual original  
**pt** Manual original  
**it** Istruzioni originali  
**nl** Oorspronkelijke gebruiksaanwijzing

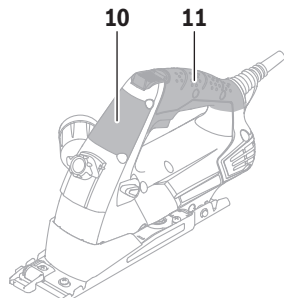
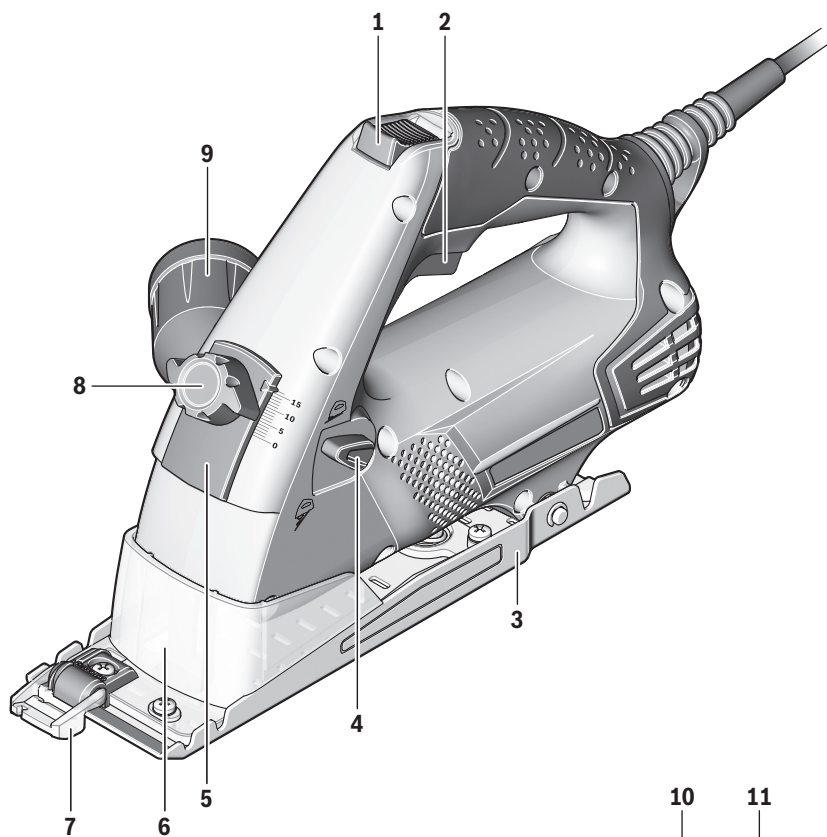
**da** Original brugsanvisning  
**sv** Bruksanvisning i original  
**no** Original driftsinstruks  
**fi** Alkuperäiset ohjeet  
**el** Πρωτότυπο οδηγιών χρήσης  
**tr** Orijinal işletme talimatı



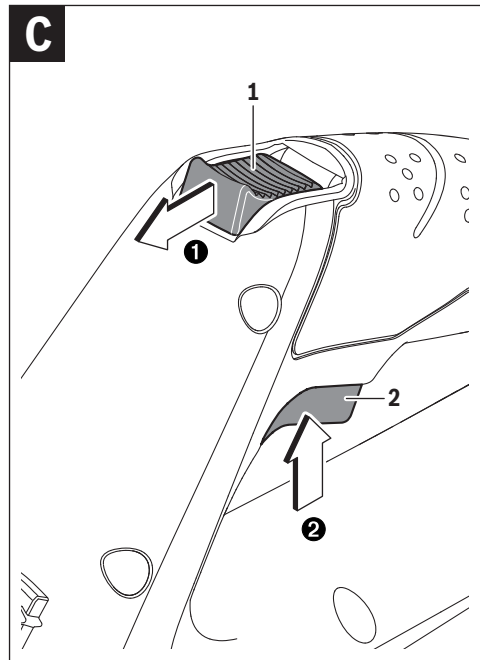
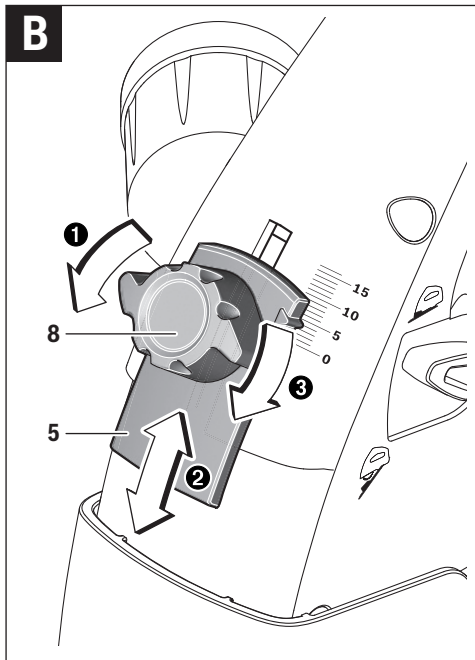
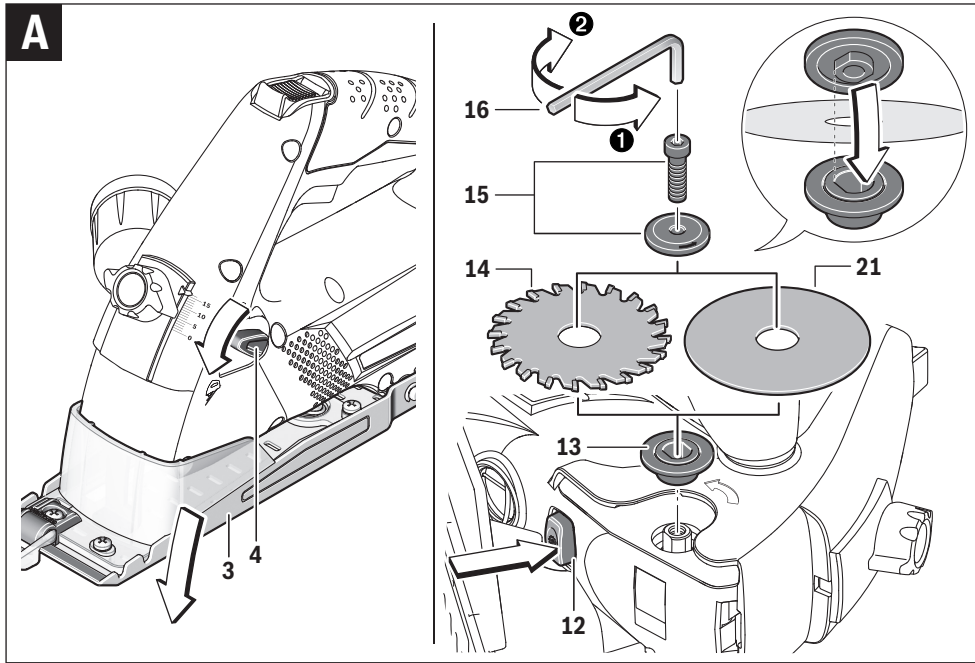


Deutsch .....	Seite	6
English .....	Page	15
Français .....	Page	23
Español .....	Página	32
Portugués .....	Página	41
Italiano .....	Pagina	50
Nederlands .....	Pagina	59
Dansk .....	Side	68
Svenska .....	Sida	76
Norsk .....	Side	83
Suomi .....	Sivu	91
Ελληνικά .....	Σελίδα	99
Türkçe .....	Sayfa	108

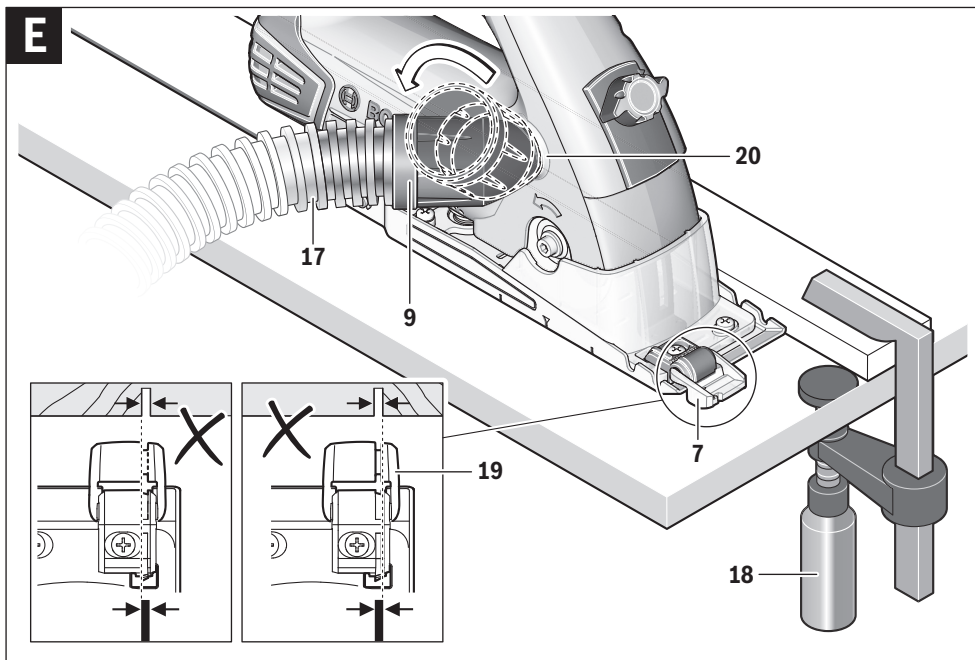
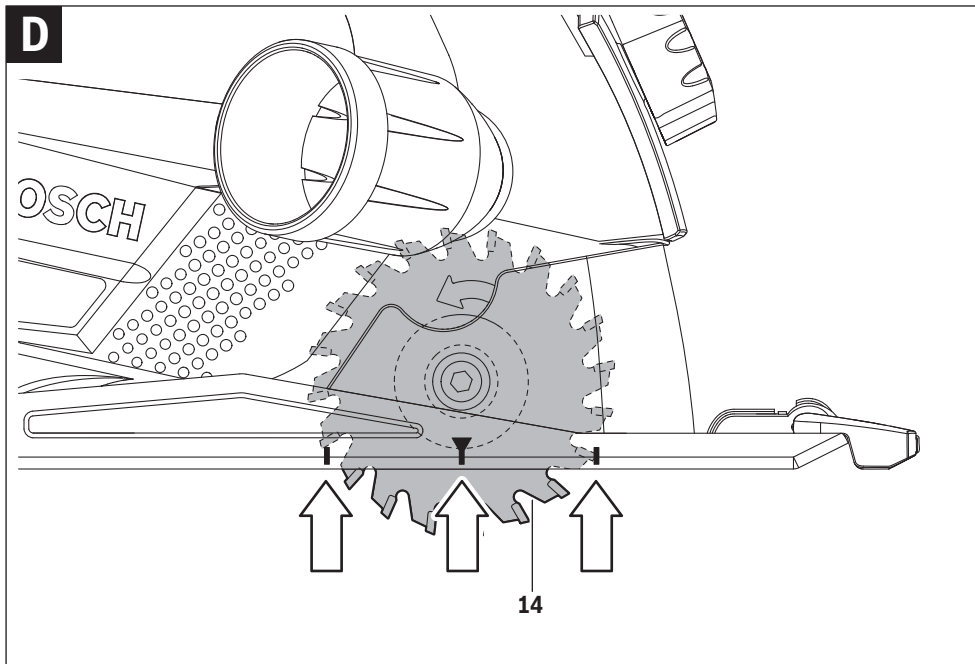




**PKS 16 Multi**







## Deutsch

### Sicherheitshinweise

#### Allgemeine Sicherheitshinweise für Elektrowerkzeuge

**⚠️ WARNUNG** Lesen Sie alle Sicherheitshinweise und Anweisungen. Versäumnisse bei der Einhaltung der Sicherheitshinweise und Anweisungen können elektrischen Schlag, Brand und/oder schwere Verletzungen verursachen.

#### Bewahren Sie alle Sicherheitshinweise und Anweisungen für die Zukunft auf.

Der in den Sicherheitshinweisen verwendete Begriff „Elektrowerkzeug“ bezieht sich auf netzbetriebene Elektrowerkzeuge (mit Netzkabel) und auf akkubetriebene Elektrowerkzeuge (ohne Netzkabel).

#### Arbeitsplatzsicherheit

- ▶ **Halten Sie Ihren Arbeitsbereich sauber und gut beleuchtet.** Unordnung oder unbeleuchtete Arbeitsbereiche können zu Unfällen führen.
- ▶ **Arbeiten Sie mit dem Elektrowerkzeug nicht in explosionsgefährdeter Umgebung, in der sich brennbare Flüssigkeiten, Gase oder Stäube befinden.** Elektrowerkzeuge erzeugen Funken, die den Staub oder die Dämpfe entzünden können.

- ▶ **Halten Sie Kinder und andere Personen während der Benutzung des Elektrowerkzeugs fern.** Bei Ablenkung können Sie die Kontrolle über das Gerät verlieren.

#### Elektrische Sicherheit

- ▶ **Der Anschlussstecker des Elektrowerkzeuges muss in die Steckdose passen. Der Stecker darf in keiner Weise verändert werden. Verwenden Sie keine Adapterstecker gemeinsam mit geschützten Elektrowerkzeugen.** Unveränderte Stecker und passende Steckdosen verringern das Risiko eines elektrischen Schlages.
- ▶ **Vermeiden Sie Körperkontakt mit geerdeten Oberflächen wie von Rohren, Heizungen, Herden und Kühlschränken.** Es besteht ein erhöhtes Risiko durch elektrischen Schlag, wenn Ihr Körper geerdet ist.
- ▶ **Halten Sie Elektrowerkzeuge von Regen oder Nässe fern.** Das Eindringen von Wasser in ein Elektrowerkzeug erhöht das Risiko eines elektrischen Schlages.
- ▶ **Zweckentfremden Sie das Kabel nicht, um das Elektrowerkzeug zu tragen, aufzuhängen oder um den Stecker aus der Steckdose zu ziehen. Halten Sie das Kabel fern von Hitze, Öl, scharfen Kanten oder sich bewegenden Geräteeilen.** Beschädigte oder verwickelte Kabel erhöhen das Risiko eines elektrischen Schlages.
- ▶ **Wenn Sie mit einem Elektrowerkzeug im Freien arbeiten, verwenden Sie nur Verlängerungskabel, die auch für den Außenbereich geeignet sind.** Die Anwendung eines für den Außenbereich geeigneten Verlängerungskabels verringert das Risiko eines elektrischen Schlages.

- ▶ **Wenn der Betrieb des Elektrowerkzeuges in feuchter Umgebung nicht vermeidbar ist, verwenden Sie einen Fehlerstromschutzschalter.** Der Einsatz eines Fehlerstromschutzschalters vermindert das Risiko eines elektrischen Schlages.

#### Sicherheit von Personen

- ▶ **Seien Sie aufmerksam, achten Sie darauf, was Sie tun, und gehen Sie mit Vernunft an die Arbeit mit einem Elektrowerkzeug. Benutzen Sie kein Elektrowerkzeug, wenn Sie müde sind oder unter dem Einfluss von Drogen, Alkohol oder Medikamenten stehen.** Ein Moment der Unachtsamkeit beim Gebrauch des Elektrowerkzeuges kann zu ernsthaften Verletzungen führen.
- ▶ **Tragen Sie persönliche Schutzausrüstung und immer eine Schutzbrille.** Das Tragen persönlicher Schutzausrüstung, wie Staubmaske, rutschfeste Sicherheitsschuhe, Schutzhelm oder Gehörschutz, je nach Art und Einsatz des Elektrowerkzeuges, verringert das Risiko von Verletzungen.
- ▶ **Vermeiden Sie eine unbeabsichtigte Inbetriebnahme. Vergewissern Sie sich, dass das Elektrowerkzeug ausgeschaltet ist, bevor Sie es an die Stromversorgung und/oder den Akku anschließen, es aufnehmen oder tragen.** Wenn Sie beim Tragen des Elektrowerkzeuges den Finger am Schalter haben oder das Gerät eingeschaltet an die Stromversorgung anschließen, kann dies zu Unfällen führen.
- ▶ **Entfernen Sie Einstellwerkzeuge oder Schraubenschlüssel, bevor Sie das Elektrowerkzeug einschalten.** Ein Werkzeug oder Schlüssel, der sich in einem drehenden Geräteteil befindet, kann zu Verletzungen führen.
- ▶ **Vermeiden Sie eine abnormale Körperhaltung. Sorgen Sie für einen sicheren Stand und halten Sie jederzeit das Gleichgewicht.** Dadurch können Sie das Elektrowerkzeug in unerwarteten Situationen besser kontrollieren.
- ▶ **Tragen Sie geeignete Kleidung. Tragen Sie keine weite Kleidung oder Schmuck. Halten Sie Haare, Kleidung und Handschuhe fern von sich bewegenden Teilen.** Lockere Kleidung, Schmuck oder lange Haare können von sich bewegenden Teilen erfasst werden.
- ▶ **Wenn Staubabsaug- und -auffangeinrichtungen montiert werden können, vergewissern Sie sich, dass diese angeschlossen sind und richtig verwendet werden.** Verwendung einer Staubabsaugung kann Gefährdungen durch Staub verringern.

#### Verwendung und Behandlung des Elektrowerkzeuges

- ▶ **Überlasten Sie das Gerät nicht. Verwenden Sie für Ihre Arbeit das dafür bestimmte Elektrowerkzeug.** Mit dem passenden Elektrowerkzeug arbeiten Sie besser und sicherer im angegebenen Leistungsbereich.
- ▶ **Benutzen Sie kein Elektrowerkzeug, dessen Schalter defekt ist.** Ein Elektrowerkzeug, das sich nicht mehr ein- oder ausschalten lässt, ist gefährlich und muss repariert werden.
- ▶ **Ziehen Sie den Stecker aus der Steckdose und/oder entfernen Sie den Akku, bevor Sie Geräteeinstellungen vornehmen, Zubehörteile wechseln oder das Gerät welegen.** Diese Vorsichtsmaßnahme verhindert den unbeabsichtigten Start des Elektrowerkzeuges.

- ▶ **Bewahren Sie unbenutzte Elektrowerkzeuge außerhalb der Reichweite von Kindern auf. Lassen Sie Personen das Gerät nicht benutzen, die mit diesem nicht vertraut sind oder diese Anweisungen nicht gelesen haben.** Elektrowerkzeuge sind gefährlich, wenn sie von unerfahrenen Personen benutzt werden.
- ▶ **Pflegen Sie Elektrowerkzeuge mit Sorgfalt. Kontrollieren Sie, ob bewegliche Teile einwandfrei funktionieren und nicht klemmen, ob Teile gebrochen oder so beschädigt sind, dass die Funktion des Elektrowerkzeuges beeinträchtigt ist. Lassen Sie beschädigte Teile vor dem Einsatz des Gerätes reparieren.** Viele Unfälle haben ihre Ursache in schlecht gewarteten Elektrowerkzeugen.
- ▶ **Halten Sie Schneidwerkzeuge scharf und sauber.** Sorgfältig gepflegte Schneidwerkzeuge mit scharfen Schneidkanten verklemmen sich weniger und sind leichter zu führen.
- ▶ **Verwenden Sie Elektrowerkzeug, Zubehör, Einsatzwerkzeuge usw. entsprechend diesen Anweisungen. Berücksichtigen Sie dabei die Arbeitsbedingungen und die auszuführende Tätigkeit.** Der Gebrauch von Elektrowerkzeugen für andere als die vorgesehenen Anwendungen kann zu gefährlichen Situationen führen.

#### Service

- ▶ **Lassen Sie Ihr Elektrowerkzeug nur von qualifiziertem Fachpersonal und nur mit Original-Ersatzteilen reparieren.** Damit wird sichergestellt, dass die Sicherheit des Elektrowerkzeuges erhalten bleibt.

#### Sicherheitshinweise für Kreissägen

##### Sägeverfahren

- ▶ **GEFAHR: Kommen Sie mit Ihren Händen nicht in den Sägebereich und an das Sägeblatt. Halten Sie mit Ihrer zweiten Hand den Zusatzgriff oder das Motorgehäuse.** Wenn beide Hände die Säge halten, können diese vom Sägeblatt nicht verletzt werden.
  - ▶ **Greifen Sie nicht unter das Werkstück.** Die Schutzhaube kann Sie unter dem Werkstück nicht vor dem Sägeblatt schützen.
  - ▶ **Passen Sie die Schnitttiefe an die Dicke des Werkstücks an.** Es sollte weniger als eine volle Zahnhöhe unter dem Werkstück sichtbar sein.
  - ▶ **Halten Sie das zu sägende Werkstück niemals in der Hand oder über dem Bein fest. Sichern Sie das Werkstück an einer stabilen Aufnahme.** Es ist wichtig, das Werkstück gut zu befestigen, um die Gefahr von Körperkontakt, Klemmen des Sägeblattes oder Verlust der Kontrolle zu minimieren.
  - ▶ **Fassen Sie das Elektrowerkzeug nur an den isolierten Griffflächen an, wenn Sie Arbeiten ausführen, bei denen das Einsatzwerkzeug verborgene Stromleitungen oder das eigene Netzkabel treffen kann.** Kontakt mit einer spannungsführenden Leitung setzt auch die Metallteile des Elektrowerkzeugs unter Spannung und führt zu einem elektrischen Schlag.
  - ▶ **Verwenden Sie beim Längsschneiden immer einen Anschlag oder eine gerade Kantenführung.** Dies verbessert die Schnittgenauigkeit und verringert die Möglichkeit, dass das Sägeblatt klemmt.
- ▶ **Verwenden Sie immer Sägeblätter in der richtigen Größe und mit passender Aufnahmebohrung (z. B. rautenförmig oder rund).** Sägeblätter, die nicht zu den Montageteilen der Säge passen, laufen unrund und führen zum Verlust der Kontrolle.
  - ▶ **Verwenden Sie niemals beschädigte oder falsche Sägeblatt-Unterlegscheiben oder -Schrauben.** Die Sägeblatt-Unterlegscheiben und -Schrauben wurden speziell für Ihre Säge konstruiert, für optimale Leistung und Betriebssicherheit.
  - ▶ **Rückschlag – Ursachen und entsprechende Sicherheitshinweise**
    - ein Rückschlag ist die plötzliche Reaktion infolge eines hakenden, klemmenden oder falsch ausgerichteten Sägeblattes, die dazu führt, dass eine unkontrollierte Säge abhebt und sich aus dem Werkstück heraus in Richtung der Bedienperson bewegt;
    - wenn sich das Sägeblatt in dem sich schließenden Sägespalt verhakt oder verklemmt, blockiert es, und die Motorkraft schlägt die Säge in Richtung der Bedienperson zurück;
    - wird das Sägeblatt im Sägeschnitt verdreht oder falsch ausgerichtet, können sich die Zähne der hinteren Sägeblattkante in der Oberfläche des Werkstücks verhaken, wodurch sich das Sägeblatt aus dem Sägespalt herausbewegt und die Säge in Richtung der Bedienperson zurückspringt.
- Ein Rückschlag ist die Folge eines falschen oder fehlerhaften Gebrauchs der Säge. Er kann durch geeignete Vorsichtsmaßnahmen, wie nachfolgend beschrieben, verhindert werden.
- ▶ **Halten Sie die Säge mit beiden Händen fest und bringen Sie Ihre Arme in eine Stellung, in der Sie die Rückschlagkräfte abfangen können. Halten Sie sich immer seitlich des Sägeblattes, nie das Sägeblatt in eine Linie mit Ihrem Körper bringen.** Bei einem Rückschlag kann die Säge rückwärts springen, jedoch kann die Bedienperson durch geeignete Vorsichtsmaßnahmen die Rückschlagkräfte beherrschen.
  - ▶ **Falls das Sägeblatt verklemmt oder Sie die Arbeit unterbrechen, schalten Sie die Säge aus und halten Sie sie im Werkstoff ruhig, bis das Sägeblatt zum Stillstand gekommen ist. Versuchen Sie nie, die Säge aus dem Werkstück zu entfernen oder sie rückwärts zu ziehen, solange das Sägeblatt sich bewegt, sonst kann ein Rückschlag erfolgen.** Ermitteln und beheben Sie die Ursache für das Verklemmen des Sägeblattes.
  - ▶ **Wenn Sie eine Säge, die im Werkstück steckt, wieder starten wollen, zentrieren Sie das Sägeblatt im Sägespalt und überprüfen Sie, ob die Sägezähne nicht im Werkstück verhakt sind.** Klemmt das Sägeblatt, kann es sich aus dem Werkstück herausbewegen oder einen Rückschlag verursachen, wenn die Säge erneut gestartet wird.
  - ▶ **Stützen Sie große Platten ab, um das Risiko eines Rückschlags durch ein klemmendes Sägeblatt zu vermindern.** Große Platten können sich unter ihrem Eigengewicht durchbiegen. Platten müssen auf beiden Seiten abgestützt werden, sowohl in Nähe des Sägespalts als auch an der Kante.

## 8 | Deutsch

- ▶ **Verwenden Sie keine stumpfen oder beschädigten Sägeblätter.** Sägeblätter mit stumpfen oder falsch ausgerichteten Zähnen verursachen durch einen zu engen Säge-spalt eine erhöhte Reibung, Klemmen des Sägeblattes und Rückschlag.
- ▶ **Ziehen Sie vor dem Sägen die Schnitttiefeinstellung fest.** Wenn sich während des Sägens die Einstellungen verändern, kann sich das Sägeblatt verklemmen und ein Rückschlag auftreten.
- ▶ **Seien Sie besonders vorsichtig beim Sägen in beste-hende Wände oder andere nicht einsehbare Bereiche.** Das eintauchende Sägeblatt kann beim Sägen in verborgene Objekte blockieren und einen Rückschlag verursachen.

**Funktion der Schutzhaube**

- ▶ **Überprüfen Sie vor jeder Benutzung, ob die Schutzhaube einwandfrei schließt. Verwenden Sie die Säge nicht, wenn die Schutzhaube nicht frei beweglich ist und sich nicht sofort schließt. Klemmen oder binden Sie die Schutzhaube niemals fest; dadurch wäre das Sägeblatt ungeschützt.** Sollte die Säge unbeabsichtigt zu Boden fallen, kann die Schutzhaube verbogen werden. Stellen Sie sicher, dass die Schutzhaube sich frei bewegt und bei allen Schnittwinkeln und -tiefen weder Sägeblatt noch andere Teile berührt.
- ▶ **Überprüfen Sie Zustand und Funktion der Feder für die Schutzhaube. Lassen Sie die Säge vor dem Gebrauch warten, wenn Schutzhaube und Feder nicht einwandfrei arbeiten.** Beschädigte Teile, klebrige Ablagerungen oder Anhäufungen von Spänen lassen die untere Schutzhaube verzögert arbeiten.
- ▶ **Sichern Sie beim „Tauschnitt“, der nicht rechtwinklig ausgeführt wird, die Grundplatte der Säge gegen seitliches Verschieben.** Ein seitliches Verschieben kann zum Klemmen des Sägeblattes und damit zum Rückschlag führen.
- ▶ **Legen Sie die Säge nicht auf der Werkbank oder dem Boden ab, ohne dass die Schutzhaube das Sägeblatt bedeckt.** Ein ungeschütztes, nachlaufendes Sägeblatt bewegt die Säge entgegen der Schnittrichtung und sägt, was ihm im Weg ist. Beachten Sie dabei die Nachlaufzeit der Säge.

**Sicherheitshinweise für Trennschleifmaschinen**

- ▶ **Die zum Elektrowerkzeug gehörende Schutzhaube muss sicher angebracht und so eingestellt sein, dass ein Höchstmaß an Sicherheit erreicht wird, d. h. der kleinstmögliche Teil des Schleifkörpers zeigt offen zur Bedienperson. Halten Sie und in der Nähe befindliche Personen sich außerhalb der Ebene der rotierenden Schleifscheibe auf.** Die Schutzhaube soll die Bedienperson vor Bruchstücken und zufälligem Kontakt mit dem Schleifkörper schützen.
- ▶ **Verwenden Sie ausschließlich diamantbesetzte Trennscheiben für Ihr Elektrowerkzeug.** Nur weil Sie das Zubehör an Ihrem Elektrowerkzeug befestigen können, garantiert das keine sichere Verwendung.
- ▶ **Die zulässige Drehzahl des Einsatzwerkzeugs muss mindestens so hoch sein wie die auf dem Elektrowerkzeug angegebene Höchstdrehzahl.** Zubehör, das sich schneller als zulässig dreht, kann zerbrechen und umherfliegen.
- ▶ **Schleifkörper dürfen nur für die empfohlenen Einsatzmöglichkeiten verwendet werden. Z. B.: Schleifen Sie nie mit der Seitenfläche einer Trennscheibe.** Trennscheiben sind zum Materialabtrag mit der Kante der Scheibe bestimmt. Seitliche Kräfteinwirkung auf diese Schleifkörper kann sie zerbrechen.
- ▶ **Verwenden Sie immer unbeschädigte Spannflansche in der richtigen Größe für die von Ihnen gewählte Trennscheibe.** Geeignete Flansche stützen die Trennscheibe und verringern so die Gefahr eines Trennscheibenbruchs.
- ▶ **Außendurchmesser und Dicke des Einsatzwerkzeugs müssen den Maßangaben Ihres Elektrowerkzeugs entsprechen.** Falsch bemessene Einsatzwerkzeuge können nicht ausreichend abgesichert oder kontrolliert werden.
- ▶ **Schleifscheiben und Flansche müssen genau auf die Schleifspindel Ihres Elektrowerkzeugs passen.** Einsatzwerkzeuge, die nicht genau auf die Schleifspindel des Elektrowerkzeugs passen, drehen sich ungleichmäßig, vibrieren sehr stark und können zum Verlust der Kontrolle führen.
- ▶ **Verwenden Sie keine beschädigten Schleifscheiben. Kontrollieren Sie vor jeder Verwendung die Schleifscheiben auf Absplitterungen und Risse. Wenn das Elektrowerkzeug oder die Schleifscheibe herunterfällt, überprüfen Sie, ob es beschädigt ist, oder verwenden Sie eine unbeschädigte Schleifscheibe. Wenn Sie die Schleifscheibe kontrolliert und eingesetzt haben, halten Sie und in der Nähe befindliche Personen sich außerhalb der Ebene der rotierenden Schleifscheibe auf und lassen Sie das Gerät eine Minute lang mit Höchstdrehzahl laufen.** Beschädigte Schleifscheiben brechen meist in dieser Testzeit.
- ▶ **Tragen Sie persönliche Schutzausrüstung. Verwenden Sie je nach Anwendung Vollgesichtsschutz, Augenschutz oder Schutzbrille. Soweit angemessen, tragen Sie Staubmaske, Gehörschutz, Schutzhandschuhe oder Spezialschürze, die kleine Schleif- und Materialpartikel von Ihnen fernhält.** Die Augen sollen vor herumfliegenden Fremdkörpern geschützt werden, die bei verschiedenen Anwendungen entstehen. Staub- oder Atemschutzmaske müssen den bei der Anwendung entstehenden Staub filtern. Wenn Sie lange lauten Lärm ausgesetzt sind, können Sie einen Hörverlust erleiden.
- ▶ **Achten Sie bei anderen Personen auf sicheren Abstand zu Ihrem Arbeitsbereich. Jeder, der den Arbeitsbereich betritt, muss persönliche Schutzausrüstung tragen.** Bruchstücke des Werkstücks oder gebrochener Einsatzwerkzeuge können wegfliegen und Verletzungen auch außerhalb des direkten Arbeitsbereichs verursachen.
- ▶ **Halten Sie das Gerät nur an den isolierten Griffflächen, wenn Sie Arbeiten ausführen, bei denen das Einsatzwerkzeug verborgene Stromleitungen oder das eigene**

**Netzkabel treffen kann.** Der Kontakt mit einer spannungsführenden Leitung kann auch metallene Geräteteile unter Spannung setzen und zu einem elektrischen Schlag führen.

- ▶ **Halten Sie das Netzkabel von sich drehenden Einsatzwerkzeugen fern.** Wenn Sie die Kontrolle über das Gerät verlieren, kann das Netzkabel durchtrennt oder erfasst werden und Ihre Hand oder Ihr Arm in das sich drehende Einsatzwerkzeug geraten.
- ▶ **Legen Sie das Elektrowerkzeug niemals ab, bevor das Einsatzwerkzeug völlig zum Stillstand gekommen ist.** Das sich drehende Einsatzwerkzeug kann in Kontakt mit der Ablagefläche geraten, wodurch Sie die Kontrolle über das Elektrowerkzeug verlieren können.
- ▶ **Lassen Sie das Elektrowerkzeug nicht laufen, während Sie es tragen.** Ihre Kleidung kann durch zufälligen Kontakt mit dem sich drehenden Einsatzwerkzeug erfasst werden und das Einsatzwerkzeug sich in Ihren Körper bohren.
- ▶ **Reinigen Sie regelmäßig die Lüftungsschlitze Ihres Elektrowerkzeugs.** Das Motorgebläse zieht Staub in das Gehäuse, und eine starke Ansammlung von Metallstaub kann elektrische Gefahren verursachen.
- ▶ **Verwenden Sie das Elektrowerkzeug nicht in der Nähe brennbarer Materialien.** Funken können diese Materialien entzünden.
- ▶ **Verwenden Sie keine Einsatzwerkzeuge, die flüssige Kühlmittel erfordern.** Die Verwendung von Wasser oder anderen flüssigen Kühlmitteln kann zu einem elektrischen Schlag führen.

#### Rückschlag und entsprechende Sicherheitshinweise

- ▶ **Rückschlag** ist die plötzliche Reaktion infolge einer haken- oder blockierten drehenden Schleifscheibe. Verhaken oder Blockieren führt zu einem abrupten Stopp des rotierenden Einsatzwerkzeugs. Dadurch wird ein unkontrolliertes Elektrowerkzeug gegen die Drehrichtung des Einsatzwerkzeugs an der Blockierstelle beschleunigt. Wenn z. B. eine Schleifscheibe im Werkstück hakt oder blockiert, kann sich die Kante der Schleifscheibe, die in das Werkstück eintaucht, verfangen und dadurch die Schleifscheibe ausbrechen oder einen Rückschlag verursachen. Die Schleifscheibe bewegt sich dann auf die Bedienperson zu oder von ihr weg, je nach Drehrichtung der Scheibe an der Blockierstelle. Hierbei können Schleifscheiben auch brechen. Ein Rückschlag ist die Folge eines falschen oder fehlerhaften Gebrauchs des Elektrowerkzeugs. Er kann durch geeignete Vorsichtsmaßnahmen, wie nachfolgend beschrieben, verhindert werden.
- ▶ **Halten Sie das Elektrowerkzeug gut fest und bringen Sie Ihren Körper und Ihre Arme in eine Position, in der Sie die Rückschlagkräfte abfangen können. Verwenden Sie immer den Zusatzgriff, falls vorhanden, um die größtmögliche Kontrolle über Rückschlagkräfte oder Reaktionsmomente beim Hochlauf zu haben.** Die Bedienperson kann durch geeignete Vorsichtsmaßnahmen die Rückschlag- und Reaktionskräfte beherrschen.

- ▶ **Bringen Sie Ihre Hand nie in die Nähe sich drehender Einsatzwerkzeuge.** Das Einsatzwerkzeug kann sich beim Rückschlag über Ihre Hand bewegen.
- ▶ **Meiden Sie den Bereich vor und hinter der rotierenden Trennscheibe.** Wenn Sie die Trennscheibe im Werkstück von sich wegbewegen, kann im Falle eines Rückschlags das Elektrowerkzeug mit der sich drehenden Scheibe direkt auf Sie zugeschleudert werden.
- ▶ **Arbeiten Sie besonders vorsichtig im Bereich von Ecken, scharfen Kanten usw. Verhindern Sie, dass Einsatzwerkzeuge vom Werkstück zurückprallen und verklemmen.** Das rotierende Einsatzwerkzeug neigt bei Ecken, scharfen Kanten oder wenn es abprallt, dazu, sich zu verklemmen. Dies verursacht einen Kontrollverlust oder Rückschlag.
- ▶ **Verwenden Sie kein Ketten- oder gezähntes Sägeblatt sowie keine segmentierte Diamantscheibe mit mehr als 10 mm breiten Schlitzen.** Solche Einsatzwerkzeuge verursachen häufig einen Rückschlag oder den Verlust der Kontrolle über das Elektrowerkzeug.
- ▶ **Vermeiden Sie ein Blockieren der Trennscheibe oder zu hohen Anpressdruck. Führen Sie keine übermäßig tiefen Schnitte aus.** Eine Überlastung der Trennscheibe erhöht deren Beanspruchung und die Anfälligkeit zum Verkanten oder Blockieren und damit die Möglichkeit eines Rückschlags oder Schleifkörperbruchs.
- ▶ **Falls die Trennscheibe verklemmt oder Sie die Arbeit unterbrechen, schalten Sie das Gerät aus und halten Sie es ruhig, bis die Scheibe zum Stillstand gekommen ist. Versuchen Sie nie, die noch laufende Trennscheibe aus dem Schnitt zu ziehen, sonst kann ein Rückschlag erfolgen.** Ermitteln und beheben Sie die Ursache für das Verklemmen.
- ▶ **Schalten Sie das Elektrowerkzeug nicht wieder ein, solange es sich im Werkstück befindet. Lassen Sie die Trennscheibe erst ihre volle Drehzahl erreichen, bevor Sie den Schnitt vorsichtig fortsetzen.** Anderenfalls kann die Scheibe verhaken, aus dem Werkstück springen oder einen Rückschlag verursachen.
- ▶ **Stützen Sie Platten oder große Werkstücke ab, um das Risiko eines Rückschlags durch eine eingeklemmte Trennscheibe zu vermindern.** Große Werkstücke können sich unter ihrem eigenen Gewicht durchbiegen. Das Werkstück muss auf beiden Seiten der Scheibe abgestützt werden, und zwar sowohl in der Nähe des Trennschnitts als auch an der Kante.
- ▶ **Seien Sie besonders vorsichtig bei „Taschenschnitten“ in bestehende Wände oder andere nicht einsehbare Bereiche.** Die eintauchende Trennscheibe kann beim Schneiden in Gas- oder Wasserleitungen, elektrische Leitungen oder andere Objekte einen Rückschlag verursachen.



**Tragen Sie eine Schutzbrille.**

## 10 | Deutsch

- ▶ **Befestigen und sichern Sie das Werkstück mittels Zwingen oder auf andere Art und Weise an einer stabilen Unterlage.** Wenn Sie das Werkstück nur mit der Hand oder gegen Ihren Körper halten, bleibt es labil, was zum Verlust der Kontrolle führen kann.
- ▶ **Tragen Sie Gehörschutz, Schutzbrille, Staubmaske und Handschuhe. Verwenden Sie als Staubmaske mindestens eine Partikel filtrierende Halbmaske der Klasse FFP 2.**

**Zusätzliche Sicherheitshinweise**

- ▶ **Verwenden Sie zum Bearbeiten von Stein eine Staubabsaugung. Der Staubsauger muss zum Absaugen von Stein dust zugelassen sein.** Das Verwenden dieser Einrichtungen verringert Gefährdungen durch Staub.
- ▶ **Halten Sie das Elektrowerkzeug beim Arbeiten fest mit beiden Händen und sorgen Sie für einen sicheren Stand.** Das Elektrowerkzeug wird mit zwei Händen sicherer geführt.
- ▶ **Sichern Sie das Werkstück.** Ein mit Spannvorrichtungen oder Schraubstock festgehaltenes Werkstück ist sicherer gehalten als mit Ihrer Hand.
- ▶ **Greifen Sie nicht mit den Händen in den Spanauswurf.** Sie können sich an rotierenden Teilen verletzen.
- ▶ **Arbeiten Sie mit dem Elektrowerkzeug nicht über Kopf.** Sie haben so keine ausreichende Kontrolle über das Elektrowerkzeug.
- ▶ **Verwenden Sie geeignete Suchgeräte, um verborgene Versorgungsleitungen aufzuspüren, oder ziehen Sie die örtliche Versorgungsgesellschaft hinzu.** Kontakt mit Elektroleitungen kann zu Feuer und elektrischem Schlag führen. Beschädigung einer Gasleitung kann zur Explosion führen. Eindringen in eine Wasserleitung verursacht Sachbeschädigung oder kann einen elektrischen Schlag verursachen.
- ▶ **Betreiben Sie das Elektrowerkzeug nicht stationär.** Es ist für einen Betrieb mit Säge Tisch nicht ausgelegt.
- ▶ **Verwenden Sie keine Sägeblätter aus HSS-Stahl.** Solche Sägeblätter können leicht brechen.
- ▶ **Sägen Sie keine Eisenmetalle.** Glühende Späne können die Staubabsaugung entzünden.
- ▶ **Warten Sie, bis das Elektrowerkzeug zum Stillstand gekommen ist, bevor Sie es ablegen.** Das Einsatzwerkzeug kann sich verhaken und zum Verlust der Kontrolle über das Elektrowerkzeug führen.

**Produkt- und Leistungsbeschreibung**

**Lesen Sie alle Sicherheitshinweise und Anweisungen.** Versäumnisse bei der Einhaltung der Sicherheitshinweise und Anweisungen können elektrischen Schlag, Brand und/oder schwere Verletzungen verursachen.

**Bestimmungsgemäßer Gebrauch**

Das Elektrowerkzeug ist bestimmt, bei fester Auflage Längs- und Querschnitte mit geradem Schnittverlauf in Holz auszuführen. Mit entsprechenden Sägeblättern können auch dünnwandige Nichteisenmetalle oder Kunststoffe, z. B. Profile gesägt werden. Mit entsprechenden Diamant-Trennscheiben können Fliesen getrennt werden, ohne Verwendung von Wasser. Das Bearbeiten von Eisenmetallen ist nicht zulässig.

**Abgebildete Komponenten**

Die Nummerierung der abgebildeten Komponenten bezieht sich auf die Darstellung des Elektrowerkzeuges auf der Grafikseite.

- 1 Einschaltsperr für Ein-/Ausschalter
- 2 Ein-/Ausschalter
- 3 Grundplatte
- 4 Entriegelungshebel für Grundplatte
- 5 Schieber für Schnitttiefevorwahl
- 6 Schutzhaube
- 7 Sichtfenster für Schnittlinie „CutControl“
- 8 Schraube zur Schnitttiefeinstellung
- 9 Absaugadapter
- 10 Zusatzgrifffläche (isoliert)
- 11 Handgriff (isolierte Grifffläche)
- 12 Spindel-Arretiertaste
- 13 Aufnahme flansch
- 14 Kreissägeblatt\*
- 15 Spannschraube mit Spannflansch
- 16 Innensechskantschlüssel
- 17 Absaugschlauch\*
- 18 Schraubzwingenpaar\*
- 19 Schnittmarkierung
- 20 Spanauswurf
- 21 Diamant-Trennscheibe\*

\*Abgebildetes oder beschriebenes Zubehör gehört nicht zum Standard-Lieferumfang. Das vollständige Zubehör finden Sie in unserem Zubehörprogramm.

**Technische Daten**

Handkreissäge	PKS 16 Multi PKS 1600 Multi	
Sachnummer		3 603 CB3 0..
Nennaufnahmeleistung	W	400
Leerlaufdrehzahl	min <sup>-1</sup>	6400
Abmessungen Grundplatte	mm	68 x 233
Aufnahmebohrung	mm	15
Gewicht entsprechend EPTA-Procedure 01/2003	kg	1,9
Schutzklasse		□/II

Die Angaben gelten für eine Nennspannung [U] von 230 V. Bei abweichenden Spannungen und in länderspezifischen Ausführungen können diese Angaben variieren.

Handkreissäge	PKS 16 Multi PKS 1600 Multi	
max. Schnitttiefe	mm	16
max. Sägeblattdurchmesser	mm	65
min. Sägeblattdurchmesser	mm	65
max. Stammlattdicke	mm	1,2
max. Zahndicke/-schränkung	mm	2,0
min. Zahndicke/-schränkung	mm	0,8
max. Durchmesser Diamant-Trennscheiben	mm	65
Arbeiten mit einer Diamant-Trennscheibe		
– min. Trennscheibendicke	mm	0,6
– max. Trennscheibendicke	mm	1,2

Die Angaben gelten für eine Nennspannung [U] von 230 V. Bei abweichenden Spannungen und in länderspezifischen Ausführungen können diese Angaben variieren.

### Geräusch-/Vibrationsinformation

Geräuschemissionswerte ermittelt entsprechend EN 60745-2-5, EN 60745-2-22.

Der A-bewertete Geräuschpegel des Elektrowerkzeugs beträgt typischerweise: Schalldruckpegel 97 dB(A); Schallleistungspegel 108 dB(A). Unsicherheit K = 3 dB.

#### Gehörschutz tragen!

Schwingungsgesamtwerte  $a_{hv}$  (Vektorsumme dreier Richtungen) und Unsicherheit K ermittelt entsprechend EN 60745: Sägen von Holz:  $a_h < 2,5 \text{ m/s}^2$ ,  $K = 1,5 \text{ m/s}^2$ , Sägen von Metall:  $a_h < 2,5 \text{ m/s}^2$ ,  $K = 1,5 \text{ m/s}^2$ , Trennen von Fliesen:  $a_h = 2,5 \text{ m/s}^2$ ,  $K = 1,5 \text{ m/s}^2$ .

Der in diesen Anweisungen angegebene Schwingungspegel ist entsprechend einem in EN 60745 genormten Messverfahren gemessen worden und kann für den Vergleich von Elektrowerkzeugen miteinander verwendet werden. Er eignet sich auch für eine vorläufige Einschätzung der Schwingungsbelastung.

Der angegebene Schwingungspegel repräsentiert die hauptsächlichen Anwendungen des Elektrowerkzeugs. Wenn allerdings das Elektrowerkzeug für andere Anwendungen, mit unterschiedlichen Zubehören, mit abweichenden Einsatzwerkzeugen oder ungenügender Wartung eingesetzt wird, kann der Schwingungspegel abweichen. Dies kann die Schwingungsbelastung über den gesamten Arbeitszeitraum deutlich erhöhen.

Für eine genaue Abschätzung der Schwingungsbelastung sollten auch die Zeiten berücksichtigt werden, in denen das Gerät abgeschaltet ist oder zwar läuft, aber nicht tatsächlich im Einsatz ist. Dies kann die Schwingungsbelastung über den gesamten Arbeitszeitraum deutlich reduzieren.


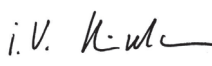
Legen Sie zusätzliche Sicherheitsmaßnahmen zum Schutz des Bedieners vor der Wirkung von Schwingungen fest wie zum Beispiel: Wartung von Elektrowerkzeug und Einsatzwerkzeugen, Warmhalten der Hände, Organisation der Arbeitsabläufe.

### Konformitätserklärung

Wir erklären in alleiniger Verantwortung, dass das unter „Technische Daten“ beschriebene Produkt allen einschlägigen Bestimmungen der Richtlinien 2011/65/EU, 2014/30/EU, 2006/42/EG einschließlich ihrer Änderungen entspricht und mit folgenden Normen übereinstimmt: EN 60745-1, EN 60745-2-5, EN 60745-2-22.

Technische Unterlagen (2006/42/EG) bei:  
Robert Bosch GmbH, PT/ETM9,  
70764 Leinfelden-Echterdingen, GERMANY

Henk Becker Executive Vice President Engineering  
Helmut Heinzelmann Head of Product Certification PT/ETM9

*PPA*  
 i.V. 

Robert Bosch GmbH, Power Tools Division  
70764 Leinfelden-Echterdingen, GERMANY  
Leinfelden, 14.10.2014

### Montage


#### Kreissägeblatt einsetzen/wechseln (für Sägeanwendungen)

- ▶ **Ziehen Sie vor allen Arbeiten am Elektrowerkzeug den Netzstecker aus der Steckdose.**
- ▶ **Tragen Sie bei der Montage des Sägeblattes Schutzhandschuhe.** Bei Berührung des Sägeblattes besteht Verletzungsgefahr.
- ▶ **Verwenden Sie nur Sägeblätter, die den in dieser Betriebsanleitung angegebenen Kenndaten entsprechen.**
- ▶ **Verwenden Sie keinesfalls Schleifscheiben als Einsatzwerkzeug.**
- ▶ **Öffnen und Schließen Sie die Grundplatte 3 vorsichtig, um Verletzungen und Sachschäden zu vermeiden.**

#### Sägeblatt auswählen

Eine Übersicht empfohlener Sägeblätter finden Sie am Ende dieser Anleitung.

#### Sägeblatt demontieren (siehe Bild A)

- Halten Sie genügend Abstand zwischen Elektrowerkzeug und Werkstück ein, um Beschädigungen zu vermeiden.
- Halten Sie das Elektrowerkzeug am Handgriff **11** fest.
- Drücken Sie den Entriegelungshebel **4** für die Grundplatte **3** nach unten. Die Grundplatte **3** klappt auf.
- Drücken Sie die Spindel-Arretiertaste **12** und halten Sie diese gedrückt.
- ▶ **Betätigen Sie die Spindel-Arretiertaste 12 nur bei stillstehender Sägespindel.** Das Elektrowerkzeug kann sonst beschädigt werden.
- Drehen Sie mit dem Innensechskantschlüssel **16** die Spannschraube mit Spannflansch **15** in Drehrichtung  heraus.
- Nehmen Sie das Sägeblatt **14** und den Aufnahmeflansch **13** von der Sägespindel ab.

## 12 | Deutsch

**Sägeblatt montieren (siehe Bild A)**

- Halten Sie genügend Abstand zwischen Elektrowerkzeug und Werkstück ein, um Beschädigungen zu vermeiden.
- Halten Sie das Elektrowerkzeug am Handgriff **11** fest.
- Drücken Sie den Entriegelungshebel **4** für die Grundplatte **3** nach unten. Die Grundplatte **3** klappt auf.
- Reinigen Sie das Sägeblatt **14** und alle zu montierenden Spannteile.
- Setzen Sie den Aufnahmeflansch **13** ein.
- Setzen Sie das Sägeblatt **14** auf den Aufnahmeflansch **13** auf. Die Schneidrichtung der Zähne (Pfeilrichtung auf dem Sägeblatt) und der Drehrichtungspfeil auf der Säge müssen übereinstimmen.
- Drücken Sie die Spindel-Arretiertaste **12** und halten Sie diese gedrückt.
- Schrauben Sie mit dem Innensechskantschlüssel **16** die Spannschraube mit Spannflansch **15** in Drehrichtung **⌚** ein. Das Anzugsmoment soll 6–9 Nm betragen, das entspricht handfest zzgl. ¼ Umdrehung.
- Klappen Sie die Grundplatte **3** zurück. Sie rastet hörbar ein.

**Diamant-Trennscheibe einsetzen/wechseln (für Trennschleifanwendungen, z. B. Fliesen trennen)**

- ▶ **Ziehen Sie vor allen Arbeiten am Elektrowerkzeug den Netzstecker aus der Steckdose.**
- ▶ **Zum Einsetzen und Wechseln von Diamant-Trennscheiben wird das Tragen von Schutzhandschuhen empfohlen.**
- ▶ **Diamant-Trennscheiben werden beim Arbeiten sehr heiß, fassen Sie diese nicht an, bevor sie abgekühlt sind.**
- ▶ **Verwenden Sie nur diamantbesetzte Trennscheiben. Verwenden Sie keine segmentierten Trennscheiben und keine gebundenen verstärkten Trennscheiben.**
- ▶ **Öffnen und Schließen Sie die Grundplatte 3 vorsichtig, um Verletzungen und Sachschäden zu vermeiden.**

**Diamant-Trennscheibe auswählen**

Eine Übersicht empfohlener Diamant-Trennscheiben finden Sie am Ende dieser Anleitung.

**Diamant-Trennscheibe demontieren (siehe Bild A)**

- Halten Sie genügend Abstand zwischen Elektrowerkzeug und Werkstück ein, um Beschädigungen zu vermeiden.
- Halten Sie das Elektrowerkzeug am Handgriff **11** fest.
- Drücken Sie den Entriegelungshebel **4** für die Grundplatte **3** nach unten. Die Grundplatte **3** klappt auf.
- Drücken Sie die Spindel-Arretiertaste **12** und halten Sie diese gedrückt.
- ▶ **Betätigen Sie die Spindel-Arretiertaste nur bei stillstehender Schleifspindel.** Das Elektrowerkzeug kann sonst beschädigt werden.
- Drehen Sie mit dem Innensechskantschlüssel **16** die Spannschraube mit Spannflansch **15** in Drehrichtung **⌚** heraus.
- Nehmen Sie die Diamant-Trennscheibe **21** und den Aufnahmeflansch **13** von der Schleifspindel ab.

**Diamant-Trennscheibe montieren (siehe Bild A)**

- Halten Sie genügend Abstand zwischen Elektrowerkzeug und Werkstück ein, um Beschädigungen zu vermeiden.
- Halten Sie das Elektrowerkzeug am Handgriff **11** fest.
- Drücken Sie den Entriegelungshebel **4** für die Grundplatte **3** nach unten. Die Grundplatte **3** klappt auf.
- Reinigen Sie die Diamant-Trennscheibe **21** und alle zu montierenden Spannteile.
- Setzen Sie den Aufnahmeflansch **13** ein.
- Setzen Sie die Diamant-Trennscheibe **21** auf den Aufnahmeflansch **13** auf. Der Drehrichtungspfeil auf der Diamant-Trennscheibe und der Drehrichtungspfeil auf dem Elektrowerkzeug müssen übereinstimmen.
- Drücken Sie die Spindel-Arretiertaste **12** und halten Sie diese gedrückt.
- Schrauben Sie mit dem Innensechskantschlüssel **16** die Spannschraube mit Spannflansch **15** in Drehrichtung **⌚** ein. Das Anzugsmoment soll 6–9 Nm betragen, das entspricht handfest zzgl. ¼ Umdrehung.
- Klappen Sie die Grundplatte **3** zurück. Sie rastet hörbar ein.

**Staub-/Späneabsaugung**▶ **Ziehen Sie vor allen Arbeiten am Elektrowerkzeug den Netzstecker aus der Steckdose.**

- ▶ Stäube von Materialien wie bleihaltigem Anstrich, einigen Holzarten, Mineralien und Metall können gesundheitsschädlich sein. Berühren oder Einatmen der Stäube können allergische Reaktionen und/oder Atemwegserkrankungen des Benutzers oder in der Nähe befindlicher Personen hervorrufen.

Bestimmte Stäube wie Eichen- oder Buchenstaub gelten als krebserzeugend, besonders in Verbindung mit Zusatzstoffen zur Holzbehandlung (Chromat, Holzschutzmittel). Asbesthaltiges Material darf nur von Fachleuten bearbeitet werden.

- Benutzen Sie eine für das Material geeignete Staubabsaugung.
- Sorgen Sie für gute Belüftung des Arbeitsplatzes.
- Es wird empfohlen, eine Atemschutzmaske mit Filterklasse P2 zu tragen.

Beachten Sie in Ihrem Land gültige Vorschriften für die zu bearbeitenden Materialien.

▶ **Vermeiden Sie Staubansammlungen am Arbeitsplatz.** Stäube können sich leicht entzünden.**Fremdabsaugung (siehe Bild E)**

Stecken Sie den Absaugadapter **9** in den Spanauswurf **20** und drehen Sie den Absaugadapter **9** in Pfeilrichtung, bis er fühlbar einrastet.

Stecken Sie einen Absaugschlauch **17** (Zubehör) in den Absaugadapter **9**. Verbinden Sie den Absaugschlauch **17** mit einem Staubsauger (Zubehör). Eine Übersicht zum Anschluss an verschiedene Staubsauger finden Sie am Ende dieser Anleitung.

Das Elektrowerkzeug kann direkt an die Steckdose eines Bosch-Allzwecksaugers mit Fernstarteinrichtung angeschlossen werden. Dieser wird beim Einschalten des Elektrowerkzeuges automatisch gestartet.



Der Staubsauger muss für den zu bearbeitenden Werkstoff geeignet sein.

Verwenden Sie beim Absaugen von besonders gesundheitsgefährdenden, krebserzeugenden oder trockenen Stäuben einen Spezialsauger.

## Betrieb

### Betriebsarten

- ▶ **Ziehen Sie vor allen Arbeiten am Elektrowerkzeug den Netzstecker aus der Steckdose.**

### Schnitttiefe einstellen (siehe Bild B)

- ▶ **Passen Sie die Schnitttiefe an die Dicke des Werkstücks an.** Es sollte weniger als eine volle Zahnhöhe unter dem Werkstück sichtbar sein.

Lösen Sie die Schraube zur Schnitttiefeinstellung **8** in Drehrichtung **1**.

Stellen Sie über den Schieber **5** die gewünschte Schnitttiefe (Materialstärke + Zahnhöhe des Einsatzwerkzeuges) an der Schnitttiefskala ein (**2**).

Ziehen Sie die Schraube zur Schnitttiefeinstellung **8** in Drehrichtung **3** fest.

### Inbetriebnahme

- ▶ **Beachten Sie die Netzspannung! Die Spannung der Stromquelle muss mit den Angaben auf dem Typenschild des Elektrowerkzeuges übereinstimmen. Mit 230 V gekennzeichnete Elektrowerkzeuge können auch an 220 V betrieben werden.**

### Ein-/Ausschalten

Zur **Inbetriebnahme** des Elektrowerkzeuges betätigen Sie **zuerst** die Einschaltsperrle **1** und drücken **anschließend** den Ein-/Ausschalter **2** und halten ihn gedrückt (siehe Bild C).

Durch Betätigen der Einschaltsperrle **1** wird gleichzeitig die Eintauchvorrichtung entriegelt und das Elektrowerkzeug kann nach unten gedrückt werden. Dadurch taucht das Einsatzwerkzeug in das Werkstück ein. Beim Anheben federt das Elektrowerkzeug wieder in die Ausgangsstellung zurück und die Eintauchvorrichtung wird wieder verriegelt.

Um das Elektrowerkzeug **auszuschalten**, lassen Sie den Ein-/Ausschalter **2** los.

**Hinweis:** Aus Sicherheitsgründen kann der Ein-/Ausschalter **2** nicht arretiert werden, sondern muss während des Betriebes ständig gedrückt bleiben.

Um Energie zu sparen, schalten Sie das Elektrowerkzeug nur ein, wenn Sie es benutzen.

### Arbeitshinweise

Schützen Sie Einsatzwerkzeuge vor Stoß und Schlag.

Führen Sie das Elektrowerkzeug gleichmäßig und mit leichtem Schub in Schnittrichtung. Ziehen Sie das Elektrowerkzeug nicht rückwärts! Zu starker Vorschub verringert die Lebensdauer der Einsatzwerkzeuge erheblich und kann dem Elektrowerkzeug schaden.

Die Schnittleistung und die Schnittqualität hängen wesentlich vom Zustand und der Zahnform des Einsatzwerkzeuges ab. Verwenden Sie deshalb nur scharfe und für den zu bearbeitenden Werkstoff geeignete Einsatzwerkzeuge.

### Sägen von Holz

Die richtige Wahl des Sägeblattes richtet sich nach Holzart, Holzqualität und danach, ob Längs- oder Querschnitte gefertigt sind.

Bei Längsschnitten von Fichte entstehen lange, spiralförmige Späne. Dadurch kann der Spanauswurf **20** verstopfen.

Buchen- und Eichenstäube sind besonders gesundheitsgefährdend, arbeiten Sie deshalb nur mit Staubabsaugung.

### Sägen von Kunststoff

**Hinweis:** Beim Sägen von Kunststoff, besonders von PVC, entstehen lange, spiralförmige Späne, die elektrostatisch aufgeladen sein können. Dadurch kann der Spanauswurf **20** verstopfen. Arbeiten Sie am besten mit Staubabsaugung.

Führen Sie das Elektrowerkzeug eingeschaltet gegen das Werkstück und sägen Sie es vorsichtig an. Arbeiten Sie anschließend zügig und ohne Unterbrechung weiter, damit die Sägezähne nicht so schnell verkleben.

### Sägen von Nichteisenmetall

**Hinweis:** Verwenden Sie nur ein für Nichteisenmetall geeignetes, scharfes Sägeblatt. Dies gewährleistet einen sauberen Schnitt und verhindert das Klemmen des Sägeblattes.

Führen Sie das Elektrowerkzeug eingeschaltet gegen das Werkstück und sägen Sie es vorsichtig an. Arbeiten Sie anschließend mit wenig Vorschub und ohne Unterbrechung weiter.

Beginnen Sie den Schnitt bei Profilen immer an der schmalen Seite, bei U-Profilen nie an der offenen Seite. Stützen Sie lange Profile ab, um das Klemmen des Sägeblattes und einen Rückschlag des Elektrowerkzeuges zu vermeiden.

### Trennen von Fliesen

- ▶ **Beachten Sie beim Trennen von Fliesen die gesetzlichen Bestimmungen und Empfehlungen der Materialhersteller.**

Die Diamant-Trennscheibe muss zum Trennen von Fliesen zugelassen sein. Bosch bietet geeignete Diamant-Trennscheiben an.

- ▶ **Diamant-Trennscheiben werden beim Arbeiten sehr heiß, fassen Sie diese nicht an, bevor sie abgekühlt sind.**

Das Elektrowerkzeug kann im Bereich der Diamant-Trennscheibe sehr heiß werden. Lassen Sie es deshalb zwischen zwei Schnitten abkühlen.

- ▶ **Fliesen dürfen nur im Trockenschnitt und nur mit Staubabsaugung bearbeitet werden.**

Der Staubsauger muss zum Absaugen von Steinstaub zugelassen sein. Bosch bietet geeignete Staubsauger an.

### Arbeiten mit Hilfsanschlag (siehe Bild E)

Zur Bearbeitung großer Werkstücke oder zum Schneiden gerader Kanten können Sie ein Brett oder eine Leiste als Hilfsanschlag am Werkstück befestigen und das Elektrowerkzeug mit der Grundplatte am Hilfsanschlag entlangführen.

**14 | Deutsch****Schnittmarkierungen (siehe Bild E)**

Das nach vorn ausklappbare Sichtfenster „CutControl“ 7 dient der präzisen Führung des Elektrowerkzeuges an der auf dem Werkstück aufgetragenen Schnittlinie.

Die Schnittmarkierung 19 zeigt die Position des Einsatzwerkzeuges bei rechthöckrigem Schnitt.

Für einen maßgenauen Schnitt setzen Sie das Elektrowerkzeug wie im Bild gezeigt an das Werkstück. Führen Sie am besten einen Probeschnitt durch.

**Tauchschnitte (siehe Bild D)**

Die Markierungen an der Grundplatte zeigen die Schnittkanten am Werkstück bei maximaler Schnitttiefe an.

- Setzen Sie die Grundplatte 3 auf die Arbeitsfläche auf. Stellen Sie sicher, dass die hintere Markierung an der Grundplatte 3 mit dem Anfang der Schnittlinie übereinstimmt.
- Schalten Sie das Elektrowerkzeug ein und warten Sie, bis das Sägeblatt 14 seine Betriebsgeschwindigkeit erreicht hat.
- Tauchen Sie das Sägeblatt 14 langsam in das Werkstück ein. Beim zu schnellen Eintauchen kann ein Rückschlag verursacht werden. Führen Sie das Elektrowerkzeug entlang der Schnittlinie. Ziehen Sie das Elektrowerkzeug nicht rückwärts!
- Heben Sie das Elektrowerkzeug beim Erreichen des Schnittlinienendes vom Werkstück ab, und lassen Sie es noch einige Sekunden eingeschaltet.

**Wartung und Service****Wartung und Reinigung**

- ▶ **Ziehen Sie vor allen Arbeiten am Elektrowerkzeug den Netzstecker aus der Steckdose.**
- ▶ **Halten Sie das Elektrowerkzeug und die Lüftungsschlitze sauber, um gut und sicher zu arbeiten.**

Wenn ein Ersatz der Anschlussleitung erforderlich ist, dann ist dies von Bosch oder einer autorisierten Kundendienststelle für Bosch-Elektrowerkzeuge auszuführen, um Sicherheitsgefährdungen zu vermeiden.

Die Schutzhaube 6 muss sich immer frei bewegen und selbsttätig schließen können. Halten Sie deshalb den Bereich um die Schutzhaube 6 stets sauber. Entfernen Sie Staub und Späne durch Ausblasen mit Druckluft oder mit einem Pinsel.

Nicht beschichtete Sägeblätter können durch eine dünne Schicht säurefreies Öl vor Korrosionsansatz geschützt werden. Entfernen Sie vor dem Sägen das Öl wieder, weil Holz sonst fleckig wird.

Harz- oder Leimreste auf dem Sägeblatt beeinträchtigen die Schnittqualität. Reinigen Sie deshalb Sägeblätter gleich nach dem Gebrauch.

Demontieren Sie nach beendeter Arbeit die Spannvorrichtungen und reinigen Sie alle Spannteile sowie die Schutzhaube.

**Kundendienst und Anwendungsberatung**

Der Kundendienst beantwortet Ihre Fragen zu Reparatur und Wartung Ihres Produkts sowie zu Ersatzteilen. Explosionszeichnungen und Informationen zu Ersatzteilen finden Sie auch unter:

**www.bosch-pt.com**

Das Bosch-Anwendungsberatungs-Team hilft Ihnen gerne bei Fragen zu unseren Produkten und deren Zubehör.

**www.bosch-do-it.de**, das Internetportal für Heimwerker und Gartenfreunde.

**www.1-2-do.com**

In der Heimwerker-Community 1-2-do.com können Sie Produkttester werden, Ideen sammeln oder sich mit anderen Heimwerkern austauschen.

**www.dha.de**, das komplette Service-Angebot der Deutschen Heimwerker Akademie.

Geben Sie bei allen Rückfragen und Ersatzteilbestellungen bitte unbedingt die 10-stellige Sachnummer laut Typenschild des Elektrowerkzeuges an.

**Deutschland**

Robert Bosch GmbH  
Servicezentrum Elektrowerkzeuge  
Zur Luhne 2  
37589 Kalefeld – Willershausen  
Unter [www.bosch-pt.com](http://www.bosch-pt.com) können Sie online Ersatzteile bestellen oder Reparaturen anmelden.  
Kundendienst: Tel.: (0711) 40040480  
Fax: (0711) 40040481  
E-Mail: [Servicezentrum.Elektrowerkzeuge@de.bosch.com](mailto:Servicezentrum.Elektrowerkzeuge@de.bosch.com)  
Anwendungsberatung: Tel.: (0711) 40040480  
Fax: (0711) 40040482  
E-Mail: [Anwendungsberatung.pt@de.bosch.com](mailto:Anwendungsberatung.pt@de.bosch.com)

**Österreich**

Unter [www.bosch-pt.at](http://www.bosch-pt.at) können Sie online Ersatzteile bestellen.  
Tel.: (01) 797222010  
Fax: (01) 797222011  
E-Mail: [service.elektrowerkzeuge@at.bosch.com](mailto:service.elektrowerkzeuge@at.bosch.com)

**Schweiz**

Unter [www.bosch-pt.com/ch/de](http://www.bosch-pt.com/ch/de) können Sie online Ersatzteile bestellen.  
Tel.: (044) 8471511  
Fax: (044) 8471551  
E-Mail: [Aftersales.Service@de.bosch.com](mailto:Aftersales.Service@de.bosch.com)

**Luxemburg**

Tel.: +32 2 588 0589  
Fax: +32 2 588 0595  
E-Mail: [outillage.gereedschap@be.bosch.com](mailto:outillage.gereedschap@be.bosch.com)

**Entsorgung**

Elektrowerkzeuge, Zubehör und Verpackungen sollen einer umweltgerechten Wiederverwertung zugeführt werden.

Werfen Sie Elektrowerkzeuge nicht in den Hausmüll!

**Nur für EU-Länder:**

Gemäß der Europäischen Richtlinie 2012/19/EU über Elektro- und Elektronik-Altgeräte und ihrer Umsetzung in nationales Recht müssen nicht mehr gebrauchsfähige Elektrowerkzeuge getrennt gesammelt und einer umweltgerechten Wiederverwertung zugeführt werden.

Änderungen vorbehalten.

## English

### Safety Notes

#### General Power Tool Safety Warnings

**⚠ WARNING** Read all safety warnings and all instructions. Failure to follow the warnings and instructions may result in electric shock, fire and/or serious injury.

#### Save all warnings and instructions for future reference.

The term "power tool" in the warnings refers to your mains-operated (corded) power tool or battery-operated (cordless) power tool.

#### Work area safety

- ▶ **Keep work area clean and well lit.** Cluttered or dark areas invite accidents.
- ▶ **Do not operate power tools in explosive atmospheres, such as in the presence of flammable liquids, gases or dust.** Power tools create sparks which may ignite the dust or fumes.
- ▶ **Keep children and bystanders away while operating a power tool.** Distractions can cause you to lose control.

#### Electrical safety

- ▶ **Power tool plugs must match the outlet. Never modify the plug in any way. Do not use any adapter plugs with earthed (grounded) power tools.** Unmodified plugs and matching outlets will reduce risk of electric shock.
- ▶ **Avoid body contact with earthed or grounded surfaces, such as pipes, radiators, ranges and refrigerators.** There is an increased risk of electric shock if your body is earthed or grounded.
- ▶ **Do not expose power tools to rain or wet conditions.** Water entering a power tool will increase the risk of electric shock.
- ▶ **Do not abuse the cord. Never use the cord for carrying, pulling or unplugging the power tool. Keep cord away from heat, oil, sharp edges and moving parts.** Damaged or entangled cords increase the risk of electric shock.
- ▶ **When operating a power tool outdoors, use an extension cord suitable for outdoor use.** Use of a cord suitable for outdoor use reduces the risk of electric shock.

- ▶ **If operating a power tool in a damp location is unavoidable, use a residual current device (RCD) protected supply.** Use of an RCD reduces the risk of electric shock.

#### Personal safety

- ▶ **Stay alert, watch what you are doing and use common sense when operating a power tool. Do not use a power tool while you are tired or under the influence of drugs, alcohol or medication.** A moment of inattention while operating power tools may result in serious personal injury.
- ▶ **Use personal protective equipment. Always wear eye protection.** Protective equipment such as dust mask, non-skid safety shoes, hard hat, or hearing protection used for appropriate conditions will reduce personal injuries.
- ▶ **Prevent unintentional starting. Ensure the switch is in the off-position before connecting to power source and/or battery pack, picking up or carrying the tool.** Carrying power tools with your finger on the switch or energising power tools that have the switch on invites accidents.
- ▶ **Remove any adjusting key or wrench before turning the power tool on.** A wrench or a key left attached to a rotating part of the power tool may result in personal injury.
- ▶ **Do not overreach. Keep proper footing and balance at all times.** This enables better control of the power tool in unexpected situations.
- ▶ **Dress properly. Do not wear loose clothing or jewellery. Keep your hair, clothing and gloves away from moving parts.** Loose clothes, jewellery or long hair can be caught in moving parts.
- ▶ **If devices are provided for the connection of dust extraction and collection facilities, ensure these are connected and properly used.** Use of dust collection can reduce dust-related hazards.

#### Power tool use and care

- ▶ **Do not force the power tool. Use the correct power tool for your application.** The correct power tool will do the job better and safer at the rate for which it was designed.
- ▶ **Do not use the power tool if the switch does not turn it on and off.** Any power tool that cannot be controlled with the switch is dangerous and must be repaired.
- ▶ **Disconnect the plug from the power source and/or the battery pack from the power tool before making any adjustments, changing accessories, or storing power tools.** Such preventive safety measures reduce the risk of starting the power tool accidentally.
- ▶ **Store idle power tools out of the reach of children and do not allow persons unfamiliar with the power tool or these instructions to operate the power tool.** Power tools are dangerous in the hands of untrained users.
- ▶ **Maintain power tools. Check for misalignment or binding of moving parts, breakage of parts and any other condition that may affect the power tool's operation. If damaged, have the power tool repaired before use.** Many accidents are caused by poorly maintained power tools.
- ▶ **Keep cutting tools sharp and clean.** Properly maintained cutting tools with sharp cutting edges are less likely to bind and are easier to control.

## 16 | English

- ▶ **Use the power tool, accessories and tool bits etc. in accordance with these instructions, taking into account the working conditions and the work to be performed.** Use of the power tool for operations different from those intended could result in a hazardous situation.

**Service**

- ▶ **Have your power tool serviced by a qualified repair person using only identical replacement parts.** This will ensure that the safety of the power tool is maintained.

**Safety Warnings for Circular Saws****Cutting procedures**

- ▶ **DANGER: Keep hands away from cutting area and the blade. Keep your second hand on auxiliary handle, or motor housing.** If both hands are holding the saw, they cannot be cut by the blade.
  - ▶ **Do not reach underneath the workpiece.** The guard cannot protect you from the blade below the workpiece.
  - ▶ **Adjust the cutting depth to the thickness of the workpiece.** Less than a full tooth of the blade teeth should be visible below the workpiece.
  - ▶ **Never hold piece being cut in your hands or across your leg. Secure the workpiece to a stable platform.** It is important to support the work properly to minimize body exposure, blade binding, or loss of control.
  - ▶ **Hold the power tool by insulated gripping surfaces only, when performing an operation where the cutting tool may contact hidden wiring or its own cord.** Contact with a "live" wire will also make exposed metal parts of the power tool "live" and could give the operator an electric shock.
  - ▶ **When ripping, always use a rip fence or straight edge guide.** This improves the accuracy of cut and reduces the chance of blade binding.
  - ▶ **Always use blades with correct size and shape (diamond versus round) of arbour holes.** Blades that do not match the mounting hardware of the saw will run eccentrically, causing loss of control.
  - ▶ **Never use damaged or incorrect blade washers or bolt.** The blade washers and bolt were specially designed for your saw, for optimum performance and safety of operation.
  - ▶ **Kickback causes and related warnings**
    - Kickback is a sudden reaction to a pinched, bound or misaligned saw blade, causing an uncontrolled saw to lift up and out of the workpiece toward the operator;
    - When the blade is pinched or bound tightly by the kerf closing down, the blade stalls and the motor reaction drives the unit rapidly back toward the operator;
    - If the blade becomes twisted or misaligned in the cut, the teeth at the back edge of the blade can dig into the top surface of the wood causing the blade to climb out of the kerf and jump back toward the operator.
- Kickback is the result of saw misuse and/or incorrect operating procedures or conditions and can be avoided by taking proper precautions as given below.
- ▶ **Maintain a firm grip with both hands on the saw and position your arms to resist kickback forces. Position your body to either side of the blade, but not in line with the blade.** Kickback could cause the saw to jump backwards, but kickback forces can be controlled by the operator, if proper precautions are taken.
  - ▶ **When blade is binding, or when interrupting a cut for any reason, release the trigger and hold the saw motionless in the material until the blade comes to a complete stop. Never attempt to remove the saw from the work or pull the saw backward while the blade is in motion or kickback may occur.** Investigate and take corrective actions to eliminate the cause of blade binding.
  - ▶ **When restarting a saw in the workpiece, centre the saw blade in the kerf and check that saw teeth are not engaged into the material.** If saw blade is binding, it may walk up or kickback from the workpiece as the saw is restarted.
  - ▶ **Support large panels to minimise the risk of blade pinching and kickback.** Large panels tend to sag under their own weight. Supports must be placed under the panel on both sides, near the line of cut and near the edge of the panel.
  - ▶ **Do not use dull or damaged blades.** Unsharpened or improperly set blades produce narrow kerf causing excessive friction, blade binding and kickback.
  - ▶ **Blade depth and bevel adjusting locking levers must be tight and secure before making cut.** If blade adjustment shifts while cutting, it may cause binding and kickback.
  - ▶ **Use extra caution when sawing into existing walls or other blind areas.** The protruding blade may cut objects that can cause kickback.

**Guard function**

- ▶ **Check guard for proper closing before each use. Do not operate the saw if guard does not move freely and enclose the blade instantly. Never clamp or tie the guard so that the blade is exposed.** If saw is accidentally dropped, guard may be bent. Check to make sure that guard moves freely and does not touch the blade or any other part, in all angles and depths of cut.
- ▶ **Check the operation and condition of the guard return spring. If the guard and the spring are not operating properly, they must be serviced before use.** Guard may operate sluggishly due to damaged parts, gummy deposits, or a build-up of debris.
- ▶ **Assure that the base plate of the saw will not shift while performing the "plunge cut" when the blade bevel setting is not at 90°.** Blade shifting sideways will cause binding and likely kick back.
- ▶ **Always observe that the guard is covering the blade before placing saw down on bench or floor.** An unprotected, coasting blade will cause the saw to walk backwards, cutting whatever is in its path. Be aware of the time it takes for the blade to stop after switch is released.

**Cut-off machine safety warnings**

- ▶ **The guard provided with the tool must be securely attached to the power tool and positioned for maximum safety, so the least amount of wheel is exposed towards the operator. Position yourself and bystanders away from the plane of the rotating wheel.** The guard helps to protect operator from broken wheel fragments and accidental contact with wheel.
- ▶ **Use only diamond cut-off wheels for your power tool.** Just because an accessory can be attached to your power tool, it does not assure safe operation.
- ▶ **The rated speed of the accessory must be at least equal to the maximum speed marked on the power tool.** Accessories running faster than their rated speed can break and fly apart.
- ▶ **Wheels must be used only for recommended applications. For example: do not grind with the side of cut-off wheel.** Abrasive cut-off wheels are intended for peripheral grinding, side forces applied to these wheels may cause them to shatter.
- ▶ **Always use undamaged wheel flanges that are of correct diameter for your selected wheel.** Proper wheel flanges support the wheel thus reducing the possibility of wheel breakage.
- ▶ **The outside diameter and the thickness of your accessory must be within the capacity rating of your power tool.** Incorrectly sized accessories cannot be adequately guarded or controlled.
- ▶ **The arbour size of wheels and flanges must properly fit the spindle of the power tool.** Wheels and flanges with arbour holes that do not match the mounting hardware of the power tool will run out of balance, vibrate excessively and may cause loss of control.
- ▶ **Do not use damaged wheels. Before each use, inspect the wheels for chips and cracks. If power tool or wheel is dropped, inspect for damage or install an undamaged wheel. After inspecting and installing the wheel, position yourself and bystanders away from the plane of the rotating wheel and run the power tool at maximum no load speed for one minute.** Damaged wheels will normally break apart during this test time.
- ▶ **Wear personal protective equipment. Depending on application, use face shield, safety goggles or safety glasses. As appropriate, wear dust mask, hearing protectors, gloves and shop apron capable of stopping small abrasive or workpiece fragments.** The eye protection must be capable of stopping flying debris generated by various operations. The dust mask or respirator must be capable of filtrating particles generated by your operation. Prolonged exposure to high intensity noise may cause hearing loss.
- ▶ **Keep bystanders a safe distance away from work area. Anyone entering the work area must wear personal protective equipment.** Fragments of workpiece or of a broken accessory may fly away and cause injury beyond immediate area of operation.

- ▶ **Hold the power tool by insulated gripping surfaces only, when performing an operation where the cutting accessory may contact hidden wiring or its own cord.** Cutting accessory contacting a "live" wire may make exposed metal parts of the power tool "live" and could give the operator an electric shock.
- ▶ **Position the cord clear of the spinning accessory.** If you lose control, the cord may be cut or snagged and your hand or arm may be pulled into the spinning wheel.
- ▶ **Never lay the power tool down until the accessory has come to a complete stop.** The spinning wheel may grab the surface and pull the power tool out of your control.
- ▶ **Do not run the power tool while carrying it at your side.** Accidental contact with the spinning accessory could snag your clothing, pulling the accessory into your body.
- ▶ **Regularly clean the power tool's air vents.** The motor's fan will draw the dust inside the housing and excessive accumulation of powdered metal may cause electrical hazards.
- ▶ **Do not operate the power tool near flammable materials.** Sparks could ignite these materials.
- ▶ **Do not use accessories that require liquid coolants.** Using water or other liquid coolants may result in electrocution or shock.

**Kickback and related warnings**

- ▶ Kickback is a sudden reaction to a pinched or snagged rotating wheel. Pinching or snagging causes rapid stalling of the rotating wheel which in turn causes the uncontrolled power tool to be forced in the direction opposite of the wheel's rotation at the point of the binding. For example, if an abrasive wheel is snagged or pinched by the workpiece, the edge of the wheel that is entering into the pinch point can dig into the surface of the material causing the wheel to climb out or kick out. The wheel may either jump toward or away from the operator, depending on direction of the wheel's movement at the point of pinching. Abrasive wheels may also break under these conditions. Kickback is the result of power tool misuse and/or incorrect operating procedures or conditions and can be avoided by taking proper precautions as given below.
- ▶ **Maintain a firm grip on the power tool and position your body and arm to allow you to resist kickback forces. Always use auxiliary handle, if provided, for maximum control over kickback or torque reaction during start-up.** The operator can control torque reactions or kickback forces, if proper precautions are taken.
- ▶ **Never place your hand near the rotating accessory.** Accessory may kickback over your hand.
- ▶ **Do not position your body in line with and behind the rotating wheel.** When the wheel, at the point of operation, is moving away from your body, the possible kickback may propel the spinning wheel and the power tool directly at you.
- ▶ **Use special care when working corners, sharp edges, etc. Avoid bouncing and snagging the accessory.** Corners, sharp edges or bouncing have a tendency to snag the rotating accessory and cause loss of control or kickback.

## 18 | English

- ▶ **Do not attach a saw chain, woodcarving blade, segmented diamond wheel with a peripheral gap greater than 10 mm or toothed saw blade.** Such blades create frequent kickback and loss of control.
- ▶ **Do not “jam” the cut-off wheel or apply excessive pressure. Do not attempt to make an excessive depth of cut.** Overstressing the wheel increases the loading and susceptibility to twisting or binding of the wheel in the cut and the possibility of kickback or wheel breakage.
- ▶ **When wheel is binding or when interrupting a cut for any reason, switch off the power tool and hold the power tool motionless until the wheel comes to a complete stop. Never attempt to remove the cut-off wheel from the cut while the wheel is in motion otherwise kickback may occur.** Investigate and take corrective action to eliminate the cause of wheel binding.
- ▶ **Do not restart the cutting operation in the workpiece. Let the wheel reach full speed and carefully re-enter the cut.** The wheel may bind, walk up or kickback if the power tool is restarted in the workpiece.
- ▶ **Support panels or any oversized workpiece to minimize the risk of wheel pinching and kickback.** Large workpieces tend to sag under their own weight. Supports must be placed under the workpiece near the line of cut and near the edge of the workpiece on both sides of the wheel.
- ▶ **Use extra caution when making a “pocket cut” into existing walls or other blind areas.** The protruding wheel may cut gas or water pipes, electrical wiring or objects that can cause kickback.

**Wear safety goggles.**



- ▶ **Use clamps or another practical way to secure and support the workpiece to a stable platform.** Holding the work by your hand or against the body leaves it unstable and may lead to loss of control.
- ▶ **Wear hearing protection, safety goggles, dust mask and gloves. As dust mask, use at least a particle filtering half mask of filter class FFP 2.**

#### Additional safety warnings

- ▶ **When working stone, use dust extraction. The vacuum cleaner must be approved for the extraction of stone dust.** Using this equipment reduces dust-related hazards.
- ▶ **When working with the machine, always hold it firmly with both hands and provide for a secure stance.** The power tool is guided more secure with both hands.
- ▶ **Secure the workpiece.** A workpiece clamped with clamping devices or in a vice is held more secure than by hand.
- ▶ **Do not reach into the chip ejector with your hands.** They could be injured by rotating parts.
- ▶ **Do not work overhead with the power tool.** Sufficient control of the power tool is not ensured in this working manner.

- ▶ **Use suitable detectors to determine if utility lines are hidden in the work area or call the local utility company for assistance.** Contact with electric lines can lead to fire and electric shock. Damaging a gas line can lead to explosion. Penetrating a water line causes property damage or may cause an electric shock.
- ▶ **Do not operate the power tool stationary.** It is not designed for operation with a saw table.
- ▶ **Do not use high speed steel (HSS) saw blades.** Such saw blades can easily break.
- ▶ **Do not saw ferrous metals.** Red hot chips can ignite the dust extraction.
- ▶ **Always wait until the machine has come to a complete stop before placing it down.** The tool insert can jam and lead to loss of control over the power tool.
- ▶ **Products sold in GB only:** Your product is fitted with a BS 1363/A approved electric plug with internal fuse (ASTA approved to BS 1362).  
If the plug is not suitable for your socket outlets, it should be cut off and an appropriate plug fitted in its place by an authorised customer service agent. The replacement plug should have the same fuse rating as the original plug. The severed plug must be disposed of to avoid a possible shock hazard and should never be inserted into a mains socket elsewhere.
- ▶ **Products sold in AUS and NZ only:** Use a residual current device (RCD) with a rated residual current of 30 mA or less.

## Product Description and Specifications



**Read all safety warnings and all instructions.** Failure to follow the warnings and instructions may result in electric shock, fire and/or serious injury.

### Intended Use

The power tool is intended for making straight lengthways and crossways cuts in wood while resting firmly against the material being sawn. With appropriate saw blades, thin-walled non-ferrous metals or plastics, such as profiles, can also be sawn. With appropriate diamond cutting discs, tiles can be cut without the use of water.  
Working ferrous metals is not permitted.

### Product Features

The numbering of the product features refers to the illustration of the machine on the graphics page.

- 1 Lock-off button for On/Off switch
- 2 On/Off switch
- 3 Base plate
- 4 Release lever for base plate
- 5 Slider for cutting-depth preselection
- 6 Cutting guard
- 7 “CutControl” – Viewing window for cutting line
- 8 Screw for depth-of-cut adjustment
- 9 Extraction adapter

- 10 Auxiliary gripping surface (insulated)
- 11 Handle (insulated gripping surface)
- 12 Spindle lock button
- 13 Mounting flange
- 14 Saw blade\*
- 15 Clamping bolt with clamping flange
- 16 Hex key
- 17 Vacuum hose\*
- 18 Set of screw clamps\*
- 19 Cutting mark
- 20 Chip ejector
- 21 Diamond cutting disc\*

\*Accessories shown or described are not part of the standard delivery scope of the product. A complete overview of accessories can be found in our accessories program.

### Technical Data

Circular Saw	PKS 16 Multi PKS 1600 Multi	
	Article number	3 603 CB3 0..
Rated power input	W	400
No-load speed	min <sup>-1</sup>	6 400
Base plate dimensions	mm	68 x 233
Mounting bore	mm	15
Weight according to EPTA-Procedure 01/2003	kg	1.9
Protection class	□/II	
Cutting depth, max.	mm	16
Saw blade diameter, max.	mm	65
Saw blade diameter, min.	mm	65
Blade thickness, max.	mm	1.2
Tooth thickness/setting, max.	mm	2.0
Tooth thickness/setting, min.	mm	0.8
Max. diameter for diamond cutting discs	mm	65
Working with one diamond cutting disc		
- Cutting discs width, min.	mm	0.6
- Cutting discs width, max.	mm	1.2

The values given are valid for a nominal voltage [U] of 230 V. For different voltages and models for specific countries, these values can vary.

### Noise/Vibration Information

Sound emission values determined according to EN 60745-2-5, EN 60745-2-22.

Typically the A-weighted noise levels of the product are:  
Sound pressure level 97 dB(A); Sound power level 108 dB(A). Uncertainty K = 3 dB.

#### Wear hearing protection!

Vibration total values  $a_h$  (triax vector sum) and uncertainty K determined according to EN 60745:

Sawing wood:  $a_h < 2.5 \text{ m/s}^2$ ,  $K = 1.5 \text{ m/s}^2$ ,  
Sawing metal:  $a_h < 2.5 \text{ m/s}^2$ ,  $K = 1.5 \text{ m/s}^2$ ,  
Cutting tiles:  $a_h = 2.5 \text{ m/s}^2$ ,  $K = 1.5 \text{ m/s}^2$ .

The vibration level given in this information sheet has been measured in accordance with a standardised test given in EN 60745 and may be used to compare one tool with another. It may be used for a preliminary assessment of exposure. The declared vibration emission level represents the main applications of the tool. However if the tool is used for different applications, with different accessories or insertion tools or is poorly maintained, the vibration emission may differ. This may significantly increase the exposure level over the total working period.

An estimation of the level of exposure to vibration should also take into account the times when the tool is switched off or when it is running but not actually doing the job. This may significantly reduce the exposure level over the total working period.


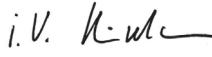
Identify additional safety measures to protect the operator from the effects of vibration such as: maintain the tool and the accessories, keep the hands warm, organisation of work patterns.

### Declaration of Conformity

We declare under our sole responsibility that the product described under "Technical Data" is in conformity with all relevant provisions of the directives 2011/65/EU, 2014/30/EU, 2006/42/EC including their amendments and complies with the following standards:  
EN 60745-1, EN 60745-2-5, EN 60745-2-22.

Technical file (2006/42/EC) at:  
Robert Bosch GmbH, PT/ETM9,  
70764 Leinfelden-Echterdingen, GERMANY

Henk Becker                      Helmut Heinzelmann  
Executive Vice President      Head of Product Certification  
Engineering                      PT/ETM9

*PPA*  
 i.V. 

Robert Bosch GmbH, Power Tools Division  
70764 Leinfelden-Echterdingen, GERMANY  
Leinfelden, 14.10.2014

### Assembly

#### Mounting/Replacing the Saw Blade (for Sawing Applications)

- ▶ **Before any work on the machine itself, pull the mains plug.**
- ▶ **When mounting the saw blade, wear protective gloves.**  
Danger of injury when touching the saw blade.
- ▶ **Only use saw blades that correspond with the characteristic data given in the operating instructions.**
- ▶ **Do not under any circumstances use grinding discs as the cutting tool.**
- ▶ **Release and close the base plate 3 carefully, in order to avoid injury and material damage.**

## 20 | English

**Selecting a Saw Blade**

An overview of recommended saw blades can be found at the end of this manual.

**Removal of the Saw Blade (see figure A)**

- To avoid damage, provide for sufficient clearance between power tool and workpiece.
- Hold the power tool by the handle **11**.
- Press release lever **4** for base plate **3** down. The base plate **3** opens.
- Press the spindle lock button **12** and keep it pressed.
- ▶ **The spindle lock button 12 may be actuated only when the saw spindle is at a standstill.** Otherwise, the power tool can be damaged.
- Using hex key **16**, unscrew the clamping bolt with clamping flange **15** by turning in rotation direction **⌚**.
- Remove the saw blade **14** and mounting flange **13** from the saw spindle.

**Mounting the Saw Blade (see figure A)**

- To avoid damage, provide for sufficient clearance between power tool and workpiece.
- Hold the power tool by the handle **11**.
- Press release lever **4** for base plate **3** down. The base plate **3** opens.
- Clean the saw blade **14** and all clamping parts to be assembled.
- Insert the mounting flange **13**.
- Mount the saw blade **14** to mounting flange **13**. The cutting direction of the teeth (arrow direction on the saw blade) and the direction-of-rotation arrow on the saw must correspond.
- Press the spindle lock button **12** and keep it pressed.
- Using hex key **16**, screw in the clamping bolt with clamping flange **15** by turning in rotation direction **⌚**. The tightening torque is 6–9 Nm, which corresponds with hand-tight plus ¼ turn.
- Close the base plate **3** again. It can be heard to engage.

**Mounting/Replacing the Diamond Cutting Disc (for Cutting Applications, e.g. Cutting Tiles)**

- ▶ **Before any work on the machine itself, pull the mains plug.**
- ▶ **When mounting and replacing diamond cutting discs, it is recommended to wear protective gloves.**
- ▶ **Diamond cutting discs become very hot during operation; do not touch them until they have cooled down.**
- ▶ **Use only diamond-tipped cutting discs. Do not use segmented cutting discs and do not use bonded, reinforced cutting discs.**
- ▶ **Release and close the base plate 3 carefully, in order to avoid injury and material damage.**

**Selecting a Diamond Cutting Disc**

An overview of recommended diamond cutting discs can be found at the end of these instructions.

**Removing the Diamond Cutting Disc (see figure A)**

- To avoid damage, provide for sufficient clearance between power tool and workpiece.
- Hold the power tool by the handle **11**.
- Press release lever **4** for base plate **3** down. The base plate **3** opens.
- Press the spindle lock button **12** and keep it pressed.
- ▶ **Actuate the spindle lock button only when the grinder spindle is at a standstill.** Otherwise, the machine may become damaged.
- Using hex key **16**, unscrew the clamping bolt with clamping flange **15** by turning in rotation direction **⌚**.
- Remove the diamond cutting disc **21** and the mounting flange **13** from the saw spindle.

**Mounting the Diamond Cutting Disc (see figure A)**

- To avoid damage, provide for sufficient clearance between power tool and workpiece.
- Hold the power tool by the handle **11**.
- Press release lever **4** for base plate **3** down. The base plate **3** opens.
- Clean the diamond cutting disc **21** and all clamping parts to be mounted.
- Insert the mounting flange **13**.
- Mount the diamond cutting disc **21** to mounting flange **13**. The direction arrow on the diamond cutting disc and the direction-of-rotation arrow on the power tool must correspond.
- Press the spindle lock button **12** and keep it pressed.
- Using hex key **16**, screw in the clamping bolt with clamping flange **15** by turning in rotation direction **⌚**. The tightening torque is 6–9 Nm, which corresponds with hand-tight plus ¼ turn.
- Close the base plate **3** again. It can be heard to engage.

**Dust/Chip Extraction**

- ▶ **Before any work on the machine itself, pull the mains plug.**
- ▶ Dusts from materials such as lead-containing coatings, some wood types, minerals and metal can be harmful to one's health. Touching or breathing-in the dusts can cause allergic reactions and/or lead to respiratory infections of the user or bystanders. Certain dusts, such as oak or beech dust, are considered as carcinogenic, especially in connection with wood-treatment additives (chromate, wood preservative). Materials containing asbestos may only be worked by specialists.
  - Use a dust extraction system suitable for the material being worked.
  - Provide for good ventilation of the working place.
  - It is recommended to wear a P2 filter-class respirator. Observe the relevant regulations in your country for the materials to be worked.
- ▶ **Prevent dust accumulation at the workplace.** Dusts can easily ignite.



**External Dust Extraction (see figure E)**

Insert the extraction adapter **9** into chip ejector **20** and turn the extraction adapter **9** in the direction of the arrow until it can be felt to engage.

Insert a vacuum hose **17** (accessory) into the extraction adapter **9**. Connect the vacuum hose **17** with a vacuum cleaner (accessory). An overview for the connection of various vacuum cleaners can be found at the end of these instructions.

The machine can be plugged directly into the receptacle of a Bosch all-purpose vacuum cleaner with remote starting control. The vacuum cleaner starts automatically when the machine is switched on.

The vacuum cleaner must be suitable for the material being worked.

When vacuuming dry dust that is especially detrimental to health or carcinogenic, use a special vacuum cleaner.

**Operation****Operating Modes**

- ▶ **Before any work on the machine itself, pull the mains plug.**

**Adjusting the Cutting Depth (see figure B)**

- ▶ **Adjust the cutting depth to the thickness of the workpiece.** Less than a full tooth of the blade teeth should be visible below the workpiece.

Loosen the screw for depth-of-cut adjustment **8** by turning in rotation direction **⌚**.

Using slider **5**, adjust the desired cutting depth (material thickness + tooth height of the application tool) at the cutting-depth scale **Ⓢ**.

Tighten the screw for depth-of-cut adjustment **8** by turning in rotation direction **⌚**.

**Starting Operation**

- ▶ **Observe correct mains voltage! The voltage of the power source must agree with the voltage specified on the nameplate of the machine. Power tools marked with 230 V can also be operated with 220 V.**

**Switching On and Off**

To **start** the power tool, **firstly** actuate the lock-off button **1** toward the front and **afterwards**, press and hold the On/Off switch **2** (see figure C).

Actuating lock-off button **1** releases the plunging device at the same time, and allows for the power tool to be pushed down. This makes the application tool plunge into the workpiece. When pulling up, the power tool retracts back to the starting position and the plunging device is locked again.

To **switch off** the machine, release the On/Off switch **2**.

**Note:** For safety reasons, the On/Off switch **2** cannot be locked; it must remain pressed during the entire operation.

To save energy, only switch the power tool on when using it.

**Working Advice**

Protect application tools against impact and shock.

Guide the power tool uniformly and with light feed in the cutting direction. Do not pull the machine toward the rear! Excessive feed considerably reduces the service life of the application tools and can damage the power tool.

The cutting capacity and the cutting quality primarily depend on the condition and the tooth form of the application tool. Therefore, only use sharp application tools suitable for the material being worked.

**Sawing Wood**

The correct selection of the saw blade depends on the type and quality of the wood and whether lengthway or crossway cuts are required.

When performing lengthway cuts in spruce, long, spiral-shaped chips/shavings develop. These can clog the sawdust ejector **20**.

Beech and oak dusts are especially detrimental to health. Therefore, work only with dust extraction.

**Sawing Plastic**

**Note:** When sawing plastic, especially PVC, long spiral-shaped shavings develop, which can be electrostatically charged. These can clog the sawdust ejector **20**. It is recommended to work with dust extraction.

Guide the switched on power tool against the workpiece and carefully start the cut. Continue the cut with low feed and without interruption, so that the saw teeth do not gum up too quickly.

**Sawing Non-ferrous Metals**

**Note:** Use only a sharp saw blade that is suitable for non-ferrous metals. This ensures a clean cut and prevents blade binding.

Guide the switched on power tool against the workpiece and carefully start the cut. Continue the cut with low feed and without interruption.

When sawing profiles, always begin the cut from the narrow side; when sawing U-profiles, never start the cut from the open side. Support long profiles in order to avoid blade binding and kickback of the power tool.

**Cutting Tiles**

- ▶ **When cutting tiles, observe the statutory provisions and the recommendations of the material manufacturers.**

The diamond cutting disc must be approved for cutting tiles. Suitable diamond cutting discs are available from Bosch.

- ▶ **Diamond cutting discs become very hot during operation; do not touch them until they have cooled down.**

The power tool can become very hot in the area of the diamond cutting disc. Therefore, allow it to cool down between two cuts.

- ▶ **Tiles may only be cut dry and only using dust extraction.**

The vacuum cleaner must be approved for the extraction of masonry dust. Bosch provides suitable vacuum cleaners.

## 22 | English

**Working with an Auxiliary Stop (see figure E)**

For sawing large workpieces or straight edges, a board or lath can be fastened to the workpiece as an auxiliary stop, and the power tool can be guided by its base plate alongside the auxiliary stop.

**Cutting Marks (see figure E)**

The "CutControl" viewing window **7**, which folds out to the front, is used for precise guiding of the power tool alongside the cutting line on the workpiece.

The cutting mark **19** indicates the position of the application tool for right-angled cuts.

For a dimensionally accurate cut, position the power tool against the workpiece as shown in the figure. It is recommended to carry out a test cut.

**Plunge Cuts (see figure D)**

The marks on the base plate indicate the cutting edge on the workpiece at maximum cutting depth.

- Place the base plate **3** on the working surface. Make sure that the rear mark on base plate **3** corresponds with the beginning of the cutting line.
- Switch the power tool on and wait until the saw blade **14** has reached its operating speed.
- Plunge the saw blade **14** slowly into the workpiece. Plunging in too quickly can lead to kickback. Guide the machine alongside the cutting line. Do not pull the machine toward the rear!
- When reaching the end of the cutting line, lift the power tool from the workpiece, and leave it switched on for a few seconds.

**Maintenance and Service****Maintenance and Cleaning**

- ▶ **Before any work on the machine itself, pull the mains plug.**
- ▶ **For safe and proper working, always keep the machine and ventilation slots clean.**

If the replacement of the supply cord is necessary, this has to be done by Bosch or an authorized Bosch service agent in order to avoid a safety hazard.

The blade guard **6** must always move freely and retract automatically. Therefore, always keep the area around the blade guard **6** clean. Remove dust and chips/shavings using a brush or by blowing out with compressed air.

Saw blades that are not coated can be protected against corrosion with a thin coat of acid-free oil. Before use, the oil must be removed again, otherwise the wood will become soiled.

Resin and glue residue on the saw blade produces poor cuts. Therefore, clean the saw blade immediately after use.

After finishing work, dismount the clamping fixtures and clean all clamping parts as well as the protective cover.

**After-sales Service and Application Service**

Our after-sales service responds to your questions concerning maintenance and repair of your product as well as spare parts. Exploded views and information on spare parts can also be found under:

**www.bosch-pt.com**

Bosch's application service team will gladly answer questions concerning our products and their accessories.

In all correspondence and spare parts order, please always include the 10-digit article number given on the type plate of the machine.

**Great Britain**

Robert Bosch Ltd. (B.S.C.)

P.O. Box 98

Broadwater Park

North Orbital Road

Denham

Uxbridge

UB 9 5HJ

At [www.bosch-pt.co.uk](http://www.bosch-pt.co.uk) you can order spare parts or arrange the collection of a product in need of servicing or repair.

Tel. Service: (0344) 7360109

E-Mail: [boschservicecentre@bosch.com](mailto:boschservicecentre@bosch.com)

**Ireland**

Origo Ltd.

Unit 23 Magna Drive

Magna Business Park

City West

Dublin 24

Tel. Service: (01) 4666700

Fax: (01) 4666888

**Australia, New Zealand and Pacific Islands**

Robert Bosch Australia Pty. Ltd.

Power Tools

Locked Bag 66

Clayton South VIC 3169

Customer Contact Center

Inside Australia:

Phone: (01300) 307044

Fax: (01300) 307045

Inside New Zealand:

Phone: (0800) 543353

Fax: (0800) 428570

Outside AU and NZ:

Phone: +61 3 95415555

[www.bosch.com.au](http://www.bosch.com.au)

**Republic of South Africa****Customer service**

Hotline: (011) 6519600

**Gauteng – BSC Service Centre**

35 Roper Street, New Centre

Johannesburg

Tel.: (011) 4939375

Fax: (011) 4930126

E-Mail: [bsctools@icon.co.za](mailto:bsctools@icon.co.za)

**KZN – BSC Service Centre**

Unit E, Almar Centre  
143 Crompton Street  
Pinetown  
Tel.: (031) 7012120  
Fax: (031) 7012446  
E-Mail: bsc.dur@za.bosch.com

**Western Cape – BSC Service Centre**

Democracy Way, Prosperity Park  
Milnerton  
Tel.: (021) 5512577  
Fax: (021) 5513223  
E-Mail: bsc@zsd.co.za

**Bosch Headquarters**

Midrand, Gauteng  
Tel.: (011) 6519600  
Fax: (011) 6519880  
E-Mail: rbsa-hq.pts@za.bosch.com

**Disposal**

The machine, accessories and packaging should be sorted for environmental-friendly recycling.

Do not dispose of power tools into household waste!

**Only for EC countries:**

According to the European Directive 2012/19/EU for Waste Electrical and Electronic Equipment and its implementation into national right, power tools that are no longer usable must be collected separately and disposed of in an environmentally correct manner.

Subject to change without notice.

- ▶ **Ne pas faire fonctionner les outils électriques en atmosphère explosive, par exemple en présence de liquides inflammables, de gaz ou de poussières.** Les outils électriques produisent des étincelles qui peuvent enflammer les poussières ou les fumées.
- ▶ **Maintenir les enfants et les personnes présentes à l'écart pendant l'utilisation de l'outil.** Les distractions peuvent vous faire perdre le contrôle de l'outil.

**Sécurité électrique**

- ▶ **Il faut que les fiches de l'outil électrique soient adaptées au socle. Ne jamais modifier la fiche de quelque façon que ce soit. Ne pas utiliser d'adaptateurs avec des outils à branchement de terre.** Des fiches non modifiées et des socles adaptés réduiront le risque de choc électrique.
- ▶ **Éviter tout contact du corps avec des surfaces reliées à la terre telles que les tuyaux, les radiateurs, les cuisinières et les réfrigérateurs.** Il existe un risque accru de choc électrique si votre corps est relié à la terre.
- ▶ **Ne pas exposer les outils à la pluie ou à des conditions humides.** La pénétration d'eau à l'intérieur d'un outil augmentera le risque de choc électrique.
- ▶ **Ne pas maltraiter le cordon. Ne jamais utiliser le cordon pour porter, tirer ou débrancher l'outil. Maintenir le cordon à l'écart de la chaleur, du lubrifiant, des arêtes ou des parties en mouvement.** Les cordons endommagés ou emmêlés augmentent le risque de choc électrique.
- ▶ **Lorsqu'on utilise un outil à l'extérieur, utiliser un prolongateur adapté à l'utilisation extérieure.** L'utilisation d'un cordon adapté à l'utilisation extérieure réduit le risque de choc électrique.
- ▶ **Si l'usage d'un outil dans un emplacement humide est inévitable, utiliser une alimentation protégée par un dispositif à courant résiduel (RCD).** L'usage d'un RCD réduit le risque de choc électrique.

**Sécurité des personnes**

- ▶ **Rester vigilant, regarder ce que vous êtes en train de faire et faire preuve de bon sens dans l'utilisation de l'outil. Ne pas utiliser un outil lorsque vous êtes fatigué ou sous l'emprise de drogues, d'alcool ou de médicaments.** Un moment d'inattention en cours d'utilisation d'un outil peut entraîner des blessures graves des personnes.
- ▶ **Utiliser un équipement de sécurité. Toujours porter une protection pour les yeux.** Les équipements de sécurité tels que les masques contre les poussières, les chaussures de sécurité antidérapantes, les casques ou les protections acoustiques utilisés pour les conditions appropriées réduiront les blessures des personnes.
- ▶ **Éviter tout démarrage intempestif. S'assurer que l'interrupteur est en position arrêt avant de brancher l'outil au secteur et/ou au bloc de batteries, de le ramasser ou de le porter.** Porter les outils en ayant le doigt sur l'interrupteur ou brancher des outils dont l'interrupteur est en position marche est source d'accidents.

**Français****Avertissements de sécurité****Avertissements de sécurité généraux pour l'outil**

**⚠ AVERTISSEMENT** Lire tous les avertissements de sécurité et toutes les instructions. Ne pas suivre les avertissements et instructions peut donner lieu à un choc électrique, un incendie et/ou une blessure sérieuse.

**Conserver tous les avertissements et toutes les instructions pour pouvoir s'y reporter ultérieurement.**

Le terme « outil » dans les avertissements fait référence à votre outil électrique alimenté par le secteur (avec cordon d'alimentation) ou votre outil fonctionnant sur batterie (sans cordon d'alimentation).

**Sécurité de la zone de travail**

- ▶ **Conserver la zone de travail propre et bien éclairée.** Les zones en désordre ou sombres sont propices aux accidents.

## 24 | Français

- ▶ **Retirer toute clé de réglage avant de mettre l'outil en marche.** Une clé laissée fixée sur une partie tournante de l'outil peut donner lieu à des blessures de personnes.
- ▶ **Ne pas se précipiter. Garder une position et un équilibre adaptés à tout moment.** Cela permet un meilleur contrôle de l'outil dans des situations inattendues.
- ▶ **S'habiller de manière adaptée. Ne pas porter de vêtements amples ou de bijoux. Garder les cheveux, les vêtements et les gants à distance des parties en mouvement.** Des vêtements amples, des bijoux ou les cheveux longs peuvent être pris dans des parties en mouvement.
- ▶ **Si des dispositifs sont fournis pour le raccordement d'équipements pour l'extraction et la récupération des poussières, s'assurer qu'ils sont connectés et correctement utilisés.** Utiliser des collecteurs de poussière peut réduire les risques dus aux poussières.

## Utilisation et entretien de l'outil

- ▶ **Ne pas forcer l'outil. Utiliser l'outil adapté à votre application.** L'outil adapté réalisera mieux le travail et de manière plus sûre au régime pour lequel il a été construit.
- ▶ **Ne pas utiliser l'outil si l'interrupteur ne permet pas de passer de l'état de marche à arrêt et vice versa.** Tout outil qui ne peut pas être commandé par l'interrupteur est dangereux et il faut le faire réparer.
- ▶ **Débrancher la fiche de la source d'alimentation en courant et/ou le bloc de batteries de l'outil avant tout réglage, changement d'accessoires ou avant de ranger l'outil.** De telles mesures de sécurité préventives réduisent le risque de démarrage accidentel de l'outil.
- ▶ **Conserver les outils à l'arrêt hors de la portée des enfants et ne pas permettre à des personnes ne connaissant pas l'outil ou les présentes instructions de le faire fonctionner.** Les outils sont dangereux entre les mains d'utilisateurs novices.
- ▶ **Observer la maintenance de l'outil. Vérifier qu'il n'y a pas de mauvais alignement ou de blocage des parties mobiles, des pièces cassées ou toute autre condition pouvant affecter le fonctionnement de l'outil. En cas de dommages, faire réparer l'outil avant de l'utiliser.** De nombreux accidents sont dus à des outils mal entretenus.
- ▶ **Garder affûtés et propres les outils permettant de couper.** Des outils destinés à couper correctement entretenus avec des pièces coupantes tranchantes sont moins susceptibles de bloquer et sont plus faciles à contrôler.
- ▶ **Utiliser l'outil, les accessoires et les lames etc., conformément à ces instructions, en tenant compte des conditions de travail et du travail à réaliser.** L'utilisation de l'outil pour des opérations différentes de celles prévues pourrait donner lieu à des situations dangereuses.

## Maintenance et entretien

- ▶ **Faire entretenir l'outil par un réparateur qualifié utilisant uniquement des pièces de rechange identiques.** Cela assurera que la sécurité de l'outil est maintenue.

## Instructions de sécurité pour scies circulaires

## Procédures de coupe

- ▶ **DANGER : N'approchez pas les mains de la zone de coupe et de la lame. Gardez la deuxième main sur la poignée auxiliaire ou sur le boîtier du moteur.** Si les deux mains tiennent la scie, elles ne peuvent pas être coupées par la lame.
- ▶ **N'exposez aucune partie de votre corps sous la pièce à travailler.** Le protecteur ne peut pas vous protéger de la lame sous la pièce à travailler.
- ▶ **Ajustez la profondeur de coupe à l'épaisseur de la pièce à travailler.** Il convient que moins de la totalité d'une dent parmi toutes les dents de la lame soit visible sous la pièce à travailler.
- ▶ **Ne tenez jamais la pièce à débiter dans vos mains ou sur vos jambes. Assurez-vous que la pièce à travailler se trouve sur une plate-forme stable.** Il est important que la pièce à travailler soit soutenue convenablement, afin de minimiser l'exposition du corps, le grippage de la lame, ou la perte de contrôle.
- ▶ **Maintenez l'outil uniquement par les surfaces de prise isolantes, si l'outil coupant, en marche, peut être en contact avec des conducteurs cachés ou avec son propre cordon d'alimentation.** Le contact avec un fil « sous tension » mettra également « sous tension » les parties métalliques exposées de l'outil et provoquera un choc électrique sur l'opérateur.
- ▶ **Lors d'une coupe, utilisez toujours un guide parallèle ou un guide à bords droits.** Cela améliore la précision de la coupe et réduit les risques de grippage de la lame.
- ▶ **Toujours utiliser des lames de scie de la bonne taille, de forme adaptée à l'alésage de fixation (par ex. en losange ou rondes).** Des lames ne convenant pas aux pièces de montage de la scie ne tournent pas rond et conduisent à une perte de contrôle.
- ▶ **N'utilisez jamais de rondelles ou de boulons de lames endommagés ou inadaptés.** Les rondelles et les boulons de lames ont été spécialement conçus pour votre scie, afin de garantir une performance optimale et une sécurité de fonctionnement.
  - le recul est une réaction soudaine observée sur une lame de scie pincée, bloquée ou mal alignée, faisant sortir la scie de la pièce à travailler de manière incontrôlée dans la direction de l'opérateur ;
  - lorsque la lame est pincée ou bloquée fermement par le fond du trait de scie, la lame se bloque et le moteur fait retourner brutalement le bloc à l'opérateur ;
  - si la lame se tord ou est mal alignée lors de la coupe, les dents sur le bord arrière de la lame peuvent creuser la face supérieure du bois, ce qui fait que la lame sort du trait de scie et est projetée sur l'opérateur.
 Le recul est le résultat d'un mauvais usage de la scie et/ou de procédures ou de conditions de fonctionnement incorrectes et peut être évité en prenant les précautions adéquates spécifiées ci-dessous.

- ▶ **Maintenez fermement la scie avec les deux mains et positionnez vos bras afin de résister aux forces de recul. Positionnez votre corps de chaque côté de la lame, mais pas dans l'alignement de la lame.** Le recul peut faire revenir la scie en arrière, mais les forces de recul peuvent être maîtrisées par l'opérateur, si les précautions adéquates sont prises.
- ▶ **Lorsque la lame est grippée ou lorsqu'une coupe est interrompue pour quelque raison que ce soit, relâchez le bouton de commande et maintenez la scie immobile dans le matériau, jusqu'à ce que la lame arrête complètement de fonctionner. N'essayez jamais de retirer la scie de la pièce à travailler ou de tirer la scie en arrière pendant que la lame est en mouvement ou que le recul peut se produire.** Recherchez et prenez des mesures correctives afin d'empêcher que la lame ne se grippe.
- ▶ **Lorsque vous remettez en marche une scie dans la pièce à travailler, centrez la lame de scie dans le trait de scie et vérifiez que les dents de la scie ne soient pas rentrées dans le matériau.** Si la lame de scie est grippée, elle peut venir chevaucher la pièce à travailler ou en sortir lorsque la scie est remise en fonctionnement.
- ▶ **Placez des panneaux de grande taille sur un support afin de minimiser les risques de pincement de la lame et de recul.** Les grands panneaux ont tendance à fléchir sous leur propre poids. Les supports doivent être placés sous le panneau des deux côtés, près de la ligne de coupe et près du bord du panneau.
- ▶ **N'utilisez pas de lames émoussées ou endommagées.** Des lames non aiguisées ou mal fixées entraînent un trait de scie rétréci, provoquant trop de frottements, un grippage de la lame et un recul.
- ▶ **Avant de commencer à scier, serrez le dispositif de réglage de la profondeur de sciage.** La lame de scie risque de se coincer et un contrecoup pourrait se produire si les réglages se modifient lors du sciage.
- ▶ **Soyez d'autant plus prudent lorsque vous découpez des parois existantes ou d'autres zones sans visibilité.** La lame saillante peut couper des objets qui peuvent entraîner un recul.

#### Fonctionnement du protecteur

- ▶ **Vérifiez que le protecteur soit bien fermé avant chaque utilisation. Ne mettez pas la scie en marche si le protecteur ne se déplace pas librement et n'enferme pas la lame instantanément. Ne serrez jamais ou n'attachez jamais le protecteur de sorte que la lame soit exposée.** Si la scie tombe accidentellement, le protecteur peut se tordre. Assurez-vous après vérification que le protecteur se déplace librement et n'entre pas en contact avec la lame ou tout autre élément, dans tous les angles et profondeurs de coupe.
- ▶ **Vérifiez le fonctionnement et l'état du ressort de rappel du protecteur. Si le protecteur et le ressort ne fonctionnent pas correctement, ils doivent être révisés avant utilisation.** Le protecteur peut fonctionner lentement en raison d'éléments endommagés, de dépôts collants ou de l'accumulation de débris.
- ▶ **Assurez-vous que la semelle de la scie ne dérivera pas en réalisant la « coupe plongeante » lorsque le réglage du biseau de la lame n'est pas à 90°.** La déviation de la lame entraînera un grippage et probablement un recul.
- ▶ **Vérifiez toujours que le protecteur recouvre la lame avant de poser la scie sur un établi ou sur le sol.** Une lame non protégée et continuant à fonctionner par inertie entraînera la scie en arrière, et coupera alors tout ce qui se trouve sur sa trajectoire. Soyez conscient du temps nécessaire à la lame pour s'arrêter après que l'interrupteur est relâché.

#### Avertissements de sécurité pour les tronçonneuses à disques

- ▶ **Le carter fourni avec l'outil doit être solidement fixé sur l'outil électrique et positionné pour assurer une sécurité maximale, la partie de la meule exposée à l'opérateur étant la plus faible possible. Se placer soi-même et faire placer les personnes présentes hors du plan de la meule rotative.** Le carter aide à protéger l'opérateur des fragments cassés de meule et d'un contact accidentel avec la meule.
- ▶ **Utiliser uniquement des meules pour tronçonnage diamantées avec votre outil électrique.** Le fait qu'un accessoire puisse être fixé sur votre outil électrique ne suffit pas à assurer un fonctionnement en toute sécurité.
- ▶ **La vitesse assignée de l'accessoire doit être au moins égale à la vitesse maximale indiquée sur l'outil électrique.** Les accessoires fonctionnant plus vite que leur vitesse assignée peuvent se rompre et voler en éclat.
- ▶ **Les meules ne doivent être utilisées que pour les applications recommandées. Par exemple: ne pas meuler avec la tranche de la meule.** Les meules de tronçonnage abrasives sont prévues pour un meulage périphérique, les forces transversales appliquées à ces meules peuvent les briser.
- ▶ **Toujours utiliser des flasques de meule non endommagés qui sont de taille et de forme correctes pour la meule à tronçonner que vous avez choisie.** Des flasques de meule appropriés supportent la meule à tronçonner réduisant ainsi la possibilité de rupture de la meule à tronçonner.
- ▶ **Le diamètre extérieur et l'épaisseur de votre accessoire doivent se situer dans le cadre des caractéristiques de capacité de votre outil électrique.** Les accessoires dimensionnés de façon incorrecte ne peuvent pas être protégés ou commandés de manière appropriée.
- ▶ **L'alésage des meules et des flasques doit être adapté à l'axe de l'outil électrique.** Les meules et les flasques dont les trous d'alésage ne sont pas adaptés au matériel de montage de l'outil vont se déséquilibrer, vibrer de manière excessive et peuvent être à l'origine d'une perte de contrôle.
- ▶ **Ne pas utiliser de meules endommagées. Avant chaque utilisation, vérifier l'absence de fragments et de fissures sur les meules. En cas de chute de l'outil ou de la meule, vérifier l'absence de dommages ou installer une meule en bon état. Après examen et installation de la meule, se placer soi-même et faire placer les personnes présentes hors du plan de la meule rotative et faire fonctionner l'outil pendant une minute à vide à la vitesse maximale.** Les meules endommagées vont normalement se casser au cours de cette période d'essai.

## 26 | Français

► **Porter un équipement de protection individuelle. En fonction de l'application, utiliser un écran facial, des lunettes de sécurité ou des verres de sécurité. Le cas échéant, utiliser un masque antipoussières, des protections auditives, des gants et un tablier capables d'arrêter les petits fragments abrasifs ou des pièces à usiner.** La protection oculaire doit être capable d'arrêter les débris volants produits par les diverses opérations. Le masque antipoussières ou le respirateur doit être capable de filtrer les particules produites par vos travaux. L'exposition prolongée aux bruits de forte intensité peut provoquer une perte de l'audition.

► **Maintenir les personnes présentes à une distance de sécurité par rapport à la zone de travail. Toute personne entrant dans la zone de travail doit porter un équipement de protection individuelle.** Des fragments de pièce à usiner ou d'un accessoire cassé peuvent être projetés et provoquer des blessures en dehors de la zone immédiate d'opération.

► **Tenir l'outil uniquement par les surfaces de préhension isolantes, pendant les opérations au cours desquelles l'accessoire coupant peut être en contact avec des conducteurs cachés ou avec son propre câble.** Le contact de l'accessoire coupant avec un fil « sous tension » peut mettre « sous tension » les parties métalliques exposées de l'outil électrique et provoquer un choc électrique sur l'opérateur.

► **Placer le câble éloigné de l'accessoire en rotation.** Si vous perdez le contrôle, le câble peut être coupé ou subir un accroch et votre main ou votre bras peut être tiré dans l'accessoire en rotation.

► **Ne jamais reposer l'outil électrique avant que l'accessoire n'ait atteint un arrêt complet.** L'accessoire de rotation peut agripper la surface et arracher l'outil électrique hors de votre contrôle.

► **Ne pas faire fonctionner l'outil électrique en le portant sur le côté.** Un contact accidentel avec l'accessoire en rotation pourrait accrocher vos vêtements et attirer l'accessoire sur vous.

► **Nettoyer régulièrement les orifices d'aération de l'outil électrique.** Le ventilateur du moteur attirera la poussière à l'intérieur du boîtier et une accumulation excessive de poudre de métal peut provoquer des dangers électriques.

► **Ne pas faire fonctionner l'outil électrique à proximité de matériaux inflammables.** Des étincelles pourraient enflammer ces matériaux.

► **Ne pas utiliser d'accessoires qui nécessitent des réfrigérants fluides.** L'utilisation d'eau ou d'autres réfrigérants fluides peut aboutir à une électrocution ou un choc électrique.

#### Rebonds et mises en garde correspondantes

► Le rebond est une réaction soudaine d'une meule en rotation lorsque celle-ci est pincée ou accrochée. Le pincement ou l'accrochage provoque un décrochage rapide de la meule en rotation qui force l'outil électrique qui n'est plus contrôlé dans la direction opposée à celle du sens de rotation de la meule au point du coincement.

Par exemple, si une meule abrasive est accrochée ou pincée par l'ouvrage, le bord de la meule qui entre dans le point de pincement peut entrer dans la surface du matériau et amener la meule à sortir de la pièce ou à rebondir. La meule peut s'éjecter en direction de l'opérateur ou au loin en fonction du sens de rotation de la meule au point de pincement. Dans de telles conditions, les meules abrasives peuvent aussi se casser.

Le phénomène de rebond est le résultat d'une utilisation inadéquate de l'outil et/ou de procédures ou de conditions de fonctionnement incorrectes et il peut être évité en prenant les précautions appropriées indiquées ci-dessous.

► **Maintenir solidement l'outil et positionner le corps et le bras de manière à pouvoir résister aux forces de rebond. Toujours utiliser la poignée auxiliaire, le cas échéant, pour contrôler au maximum les rebonds ou les réactions de couple au moment du démarrage.** L'opérateur est en mesure de contrôler les réactions de couple ou les forces de rebond, si des précautions appropriées ont été prises.

► **Ne jamais placer votre main à proximité de l'accessoire en rotation.** L'accessoire peut effectuer un rebond sur votre main.

► **Ne pas vous placer dans l'alignement de la meule en rotation ni derrière celle-ci.** Lorsque la meule, au point de fonctionnement, s'éloigne de votre corps, le rebond éventuel peut propulser la meule en rotation et l'outil électrique directement sur vous.

► **Etre particulièrement prudent lors d'opérations sur des coins, des arêtes vives etc. Eviter que l'accessoire ne rebondisse et ne s'accroche.** Les coins, les arêtes vives ou les rebondissements ont tendance à accrocher l'accessoire en rotation et à provoquer une perte de contrôle ou un rebond.

► **Ne pas monter de chaîne coupante, de lame à ciseler, de meule diamantée segmentée avec un espace périphérique supérieur à 10 mm ou de lame de scie dentée.** De telles lames sont souvent à l'origine de rebonds ou de pertes de contrôle.

► **Ne pas « coincer » la meule à tronçonner ou ne pas appliquer une pression excessive. Ne pas tenter d'exécuter une profondeur de coupe excessive.** Une contrainte excessive de la meule augmente la charge et la probabilité de torsion ou de blocage de la meule dans la coupe et la possibilité de rebond ou de rupture de la meule.

► **Lorsque la meule se bloque ou lorsque la coupe est interrompue pour une raison quelconque, mettre l'outil électrique hors tension et tenir l'outil électrique immobile jusqu'à ce que la meule soit à l'arrêt complet. Ne jamais tenter d'enlever le disque à tronçonner de la coupe tandis que la meule est en mouvement sinon le rebond peut se produire.** Rechercher et prendre des mesures correctives afin d'empêcher que la meule ne se grippe.

► **Ne pas redémarrer le découpage dans l'ouvrage. Laisser la meule atteindre sa pleine vitesse et la replacer avec précaution dans la coupe.** La meule peut se coincer, se rapprocher ou provoquer un rebond si l'outil est redémarré lorsqu'elle se trouve dans l'ouvrage.

► **Prévoir un support de panneaux ou de toute pièce à usiner surdimensionnée pour réduire le risque de pincement et de rebond de la meule.** Les grandes pièces à usiner ont tendance à fléchir sous leur propre poids. Les supports doivent être placés sous la pièce à usiner près de la ligne de coupe et près du bord de la pièce des deux côtés de la meule.

► **Soyez particulièrement prudent lorsque vous faites une « coupe en retrait » dans des parois existantes ou dans d'autres zones sans visibilité.** La meule saillante peut couper des tuyaux de gaz ou d'eau, des câblages électriques ou des objets, ce qui peut entraîner des rebonds.



**Portez toujours des lunettes de protection.**

► **Utiliser des pinces ou tout autre moyen pratique pour fixer et supporter la pièce à travailler sur une plateforme stable.** La tenue de la pièce à travailler à la main ou contre le corps la rend instable et peut conduire à une perte de contrôle de l'outil.

► **Portez une protection auditive, des lunettes de protection, un masque antipoussière et des gants. Utilisez comme masque antipoussière au moins un demi-masque filtrant de la classe FFP 2.**

#### Avertissements supplémentaires

► **Pour les travaux de ponçage de la pierre, utiliser un dispositif d'aspiration des poussières. L'aspirateur doit être agréé pour l'aspiration des poussières de pierre.** L'utilisation de tels dispositifs réduit les dangers venant des poussières.

► **Toujours bien tenir l'outil électroportatif des deux mains et veiller à toujours garder une position de travail stable.** Avec les deux mains, l'outil électroportatif est guidé de manière plus sûre.

► **Bloquer la pièce à travailler.** Une pièce à travailler serrée par des dispositifs de serrage appropriés ou dans un état est fixée de manière plus sûre que tenue dans les mains.

► **Ne pas mettre les mains dans l'éjecteur de copeaux.** Il y a risque de blessures avec les parties en rotation.

► **Ne pas utiliser l'outil électroportatif pour effectuer des travaux en hauteur.** Il est en effet alors difficile de bien maîtriser l'outil électroportatif.

► **Utiliser des détecteurs appropriés afin de déceler des conduites cachées ou consulter les entreprises d'approvisionnement locales.** Un contact avec des lignes électriques peut provoquer un incendie ou un choc électrique. Un endommagement d'une conduite de gaz peut provoquer une explosion. La perforation d'une conduite d'eau provoque des dégâts matériels et peut provoquer un choc électrique.

► **Ne pas utiliser l'outil électroportatif de manière stationnaire !** Il n'est pas conçu pour une utilisation avec table de sciage.

► **Ne pas utiliser de lames en acier HSS (aciers super rapides).** De telles lames se cassent facilement.

► **Ne pas scier de métaux ferreux.** Les copeaux incandescents peuvent enflammer l'aspiration des copeaux.

► **Avant de déposer l'outil électroportatif, attendre que celui-ci soit complètement à l'arrêt.** L'outil risque de se coincer, ce qui entraînerait une perte de contrôle de l'outil électroportatif.

## Description et performances du produit



**Il est impératif de lire toutes les consignes de sécurité et toutes les instructions.** Le non-respect des avertissements et instructions indiqués ci-après peut conduire à une électrocution, un incendie et/ou de graves blessures.

### Utilisation conforme

L'outil électroportatif est conçu pour réaliser, à l'aide d'un support stable, des coupes longitudinales et transversales droites dans le bois. Il permet aussi, moyennant l'utilisation des lames de scie appropriées, de scier des métaux non ferreux ou des plastiques à parois minces, par exemple des profilés. Muni de disques à tronçonner diamantés, il permet de découper du carrelage, sans utiliser d'eau.

Il ne convient pas à la découpe ou au sciage de métaux ferreux.

### Éléments de l'appareil

La numérotation des éléments de l'appareil se réfère à la représentation de l'outil électroportatif sur la page graphique.

- 1 Déverrouillage de mise en fonctionnement de l'interrupteur Marche/Arrêt
- 2 Interrupteur Marche/Arrêt
- 3 Plaque de base
- 4 Levier de déverrouillage de la plaque de base
- 5 Coulisse de présélection de la profondeur de coupe
- 6 Capot de protection
- 7 Voyant de contrôle du tracé « CutControl »
- 8 Vis d'ajustage de la profondeur de coupe
- 9 Adaptateur d'aspiration
- 10 Surface de préhension de la poignée supplémentaire (isolée)
- 11 Poignée (surface de préhension isolante)
- 12 Dispositif de blocage de broche
- 13 Bride porte-outil
- 14 Lame de scie circulaire\*
- 15 Vis de serrage avec bride
- 16 Clé mâle coudée pour vis à six pans creux
- 17 Tuyau d'aspiration\*
- 18 Serre-joint (1 paire)\*
- 19 Marquage de coupe
- 20 Ejection des copeaux
- 21 Disque à tronçonner diamanté\*

\*Les accessoires décrits ou illustrés ne sont pas tous compris dans la fourniture. Vous trouverez les accessoires complets dans notre programme d'accessoires.

## 28 | Français

**Caractéristiques techniques**

Scie circulaire	PKS 16 Multi PKS 1600 Multi	
N° d'article	3 603 CB3 0..	
Puissance nominale absorbée	W	400
Vitesse à vide	tr/min	6400
Dimensions de la plaque de base	mm	68 x 233
Perçage de positionnement	mm	15
Poids suivant EPTA-Procédure 01/2003	kg	1,9
Classe de protection	□/II	
Profondeur de coupe max.	mm	16
Diamètre max. de la lame de scie	mm	65
Diamètre min. de la lame de scie	mm	65
Épaisseur max. de la lame	mm	1,2
Épaisseur max. de lame avec dents/avec dents avoyées	mm	2,0
Épaisseur min. de lame avec dents/avec dents avoyées	mm	0,8
Diamètre max. meules à trçonner diamantées	mm	65
Travailler avec un disque de trçonnerage diamanté		
– Épaisseur min. du disque à trçonner	mm	0,6
– Épaisseur max. du disque à trçonner	mm	1,2

Ces indications sont valables pour une tension nominale de [U] 230 V.  
Ces indications peuvent varier pour des tensions plus basses ainsi que pour des versions spécifiques à certains pays.

**Niveau sonore et vibrations**

Valeurs d'émissions sonores déterminées selon la norme EN 60745-2-5, EN 60745-2-22.

Les mesures réelles (A) des niveaux sonores de l'appareil sont : niveau de pression acoustique 97 dB(A) ; niveau d'intensité acoustique 108 dB(A). Incertitude K= 3 dB.

**Porter une protection acoustique !**

Valeurs globales de vibration  $a_h$  (somme vectorielle des trois axes) et incertitude K conformément à la norme EN 60745 :  
Sciage du bois :  $a_h < 2,5 \text{ m/s}^2$ ,  $K = 1,5 \text{ m/s}^2$ ,  
Sciage du métal :  $a_h < 2,5 \text{ m/s}^2$ ,  $K = 1,5 \text{ m/s}^2$ ,  
Découpe de carrelage :  $a_h = 2,5 \text{ m/s}^2$ ,  $K = 1,5 \text{ m/s}^2$ .

Le niveau d'oscillation indiqué dans ces instructions d'utilisation a été mesuré conformément à la norme EN 60745 et peut être utilisé pour une comparaison d'outils électroportatifs. Il est également approprié pour une estimation préliminaire de la charge vibratoire.

Le niveau d'oscillation correspond aux utilisations principales de l'outil électroportatif. Si l'outil électrique est néanmoins utilisé pour d'autres applications, avec différents accessoires ou d'autres outils de travail ou s'il est mal entretenu, le niveau d'oscillation peut être différent. Ceci peut augmenter considérablement la charge vibratoire pendant toute la durée de travail.

Pour une estimation précise de la charge vibratoire, il est recommandé de prendre aussi en considération les périodes pendant lesquelles l'appareil est éteint ou en fonctionnement, mais pas vraiment utilisé. Ceci peut réduire considérablement la charge vibratoire pendant toute la durée de travail. Déterminez des mesures de protection supplémentaires pour protéger l'utilisateur des effets des vibrations, telles que par exemple : Entretien de l'outil électrique et des outils de travail, maintenir les mains chaudes, organisation des opérations de travail.


**Déclaration de conformité** 

Nous déclarons sous notre propre responsabilité que le produit décrit sous « Caractéristiques techniques » est en conformité avec toutes les dispositions des directives 2011/65/UE, 2014/30/UE, 2006/42/CE et leurs modifications ainsi qu'avec les normes suivantes :

EN 60745-1, EN 60745-2-5, EN 60745-2-22.

Dossier technique (2006/42/CE) auprès de :  
Robert Bosch GmbH, PT/ETM9,  
70764 Leinfelden-Echterdingen, GERMANY

Henk Becker                      Helmut Heinzelmann  
Executive Vice President      Head of Product Certification  
Engineering                      PT/ETM9

*PPA*  
 *i.V. K. W. C.*

Robert Bosch GmbH, Power Tools Division  
70764 Leinfelden-Echterdingen, GERMANY  
Leinfelden, 14.10.2014

**Montage****Montage/Changement de la lame de scie circulaire (pour les applications de sciage)**

- ▶ **Avant d'effectuer des travaux sur l'outil électroportatif, retirez la fiche de la prise de courant.**
- ▶ **Portez toujours des gants de protection pour monter la lame de scie.** Lors d'un contact avec la lame de scie, il y a un risque de blessures.
- ▶ **N'utilisez que des lames de scie dont les caractéristiques techniques correspondent à ceux indiqués dans les instructions d'utilisation.**
- ▶ **N'utilisez jamais de meules comme outil de travail.**
- ▶ **Ouvrez et fermez la plaque de base 3 avec prudence pour éviter blessures et dommages.**

**Choix de la lame de scie**

Vous trouverez un tableau des lames de scie recommandées à la fin de ces instructions d'utilisation.

**Démontage de la lame de scie (voir figure A)**

- Maintenez une distance suffisante entre l'outil électroportatif et la pièce pour éviter des dommages.
- Tenez l'outil électroportatif par la poignée **11**.



- Poussez le levier de déverrouillage **4** de la plaque de base **3** vers le bas. La plaque de base **3** s'ouvre.
- Appuyez sur la touche de blocage de la broche **12** et maintenez-la dans cette position.
- ▶ **N'appuyez sur la touche de blocage de la broche 12 que lorsque la broche de scie est à l'arrêt.** Sinon, l'outil électroportatif pourrait être endommagé.
- À l'aide de la clé pour vis à six pans creux **16**, dévissez la vis de serrage avec bride **15** dans le sens de rotation **⚙**.
- Retirez la lame de scie **14** et la bride porte-outil **13** de la broche de scie.

#### Montage de la lame de scie (voir figure A)

- Maintenez une distance suffisante entre l'outil électroportatif et la pièce pour éviter des dommages.
- Tenez l'outil électroportatif par la poignée **11**.
- Poussez le levier de déverrouillage **4** de la plaque de base **3** vers le bas. La plaque de base **3** s'ouvre.
- Nettoyez la lame de scie **14** ainsi que toutes les pièces de serrage à monter.
- Montez la bride porte-outil **13**.
- Placez la lame de scie **14** sur la bride porte-outil **13**. Le sens de coupe des dents (direction de la flèche se trouvant sur la lame de scie) et la flèche se trouvant sur la scie doivent coïncider.
- Appuyez sur la touche de blocage de la broche **12** et maintenez-la dans cette position.
- À l'aide de la clé pour vis à six pans creux **16**, vissez la vis de serrage avec bride **15** dans le sens de rotation **⚙**. Le couple de serrage doit être de 6–9 Nm, ce qui correspond à un serrage à la main plus ¼ tour.
- Relevez la plaque de base **3**. Elle s'encliquette de façon perceptible.

#### Montage/remplacement du disque à tronçonner diamanté (pour les applications de tronçonnage, par ex. découpe de carrelage)

- ▶ **Avant d'effectuer des travaux sur l'outil électroportatif, retirez la fiche de la prise de courant.**
- ▶ **Il est recommandé de porter des gants de protection pour le montage et le changement des meules à tronçonner diamantées.**
- ▶ **Les meules à tronçonner chauffent énormément durant le travail ; ne les touchez pas avant qu'elles ne soient complètement refroidies.**
- ▶ **N'utiliser que des disques à tronçonner à concrétion diamant.**  
**Ne pas utiliser de disques à tronçonner segmentés ni de disques à tronçonner renforcés avec abrasifs agglomérés.**
- ▶ **Ouvrez et fermez la plaque de base 3 avec prudence pour éviter blessures et dommages.**

#### Choix du disque à tronçonner diamanté

Vous trouverez une vue d'ensemble des disques à tronçonner recommandés à la fin de cette notice d'utilisation.

#### Démontage du disque à tronçonner diamanté (voir figure A)

- Maintenez une distance suffisante entre l'outil électroportatif et la pièce pour éviter des dommages.
- Tenez l'outil électroportatif par la poignée **11**.
- Poussez le levier de déverrouillage **4** de la plaque de base **3** vers le bas. La plaque de base **3** s'ouvre.
- Appuyez sur la touche de blocage de la broche **12** et maintenez-la dans cette position.
- ▶ **N'actionnez le dispositif de blocage de la broche que lorsque la broche d'entraînement est à l'arrêt.** Sinon, vous pourriez endommager l'outil électroportatif.
- À l'aide de la clé pour vis à six pans creux **16**, dévissez la vis de serrage avec bride **15** dans le sens de rotation **⚙**.
- Retirez le disque à tronçonner diamanté **21** et le flasque d'entraînement de l'outil **13** de la broche d'entraînement.

#### Montage du disque à tronçonner diamanté (voir figure A)

- Maintenez une distance suffisante entre l'outil électroportatif et la pièce pour éviter des dommages.
- Tenez l'outil électroportatif par la poignée **11**.
- Poussez le levier de déverrouillage **4** de la plaque de base **3** vers le bas. La plaque de base **3** s'ouvre.
- Nettoyez le disque à tronçonner diamanté **21** ainsi que toutes les pièces de serrage à monter.
- Montez la bride porte-outil **13**.
- Placez le disque à tronçonner diamanté **21** sur le flasque d'entraînement de l'outil **13**. La direction de la flèche se trouvant sur le disque à tronçonner diamanté et la direction de la flèche se trouvant sur l'outil électroportatif doivent coïncider.
- Appuyez sur la touche de blocage de la broche **12** et maintenez-la dans cette position.
- À l'aide de la clé pour vis à six pans creux **16**, vissez la vis de serrage avec bride **15** dans le sens de rotation **⚙**. Le couple de serrage doit être de 6–9 Nm, ce qui correspond à un serrage à la main plus ¼ tour.
- Relevez la plaque de base **3**. Elle s'encliquette de façon perceptible.

#### Aspiration de poussières/de copeaux

- ▶ **Avant d'effectuer des travaux sur l'outil électroportatif, retirez la fiche de la prise de courant.**
- ▶ Les poussières de matériaux tels que peintures contenant du plomb, certains bois, minéraux ou métaux, peuvent être nuisibles à la santé. Entrer en contact ou aspirer les poussières peut entraîner des réactions allergiques et/ou des maladies respiratoires auprès de l'utilisateur ou de personnes se trouvant à proximité.  
Certaines poussières telles que les poussières de chêne ou de hêtre sont considérées comme cancérigènes, surtout en association avec des additifs pour le traitement du bois (chromate, lazure). Les matériaux contenant de l'amiante ne doivent être travaillés que par des personnes qualifiées.

## 30 | Français

- Utilisez un dispositif d'aspiration des poussières approprié au matériau.
- Veillez à bien aérer la zone de travail.
- Il est recommandé de porter un masque respiratoire avec un niveau de filtration de classe P2.

Respectez les règlements spécifiques aux matériaux à traiter en vigueur dans votre pays.

► **Évitez toute accumulation de poussières à l'emplacement de travail.** Les poussières peuvent facilement s'enflammer.

### Aspiration externe de copeaux (voir figure E)

Enfoncez l'adaptateur d'aspiration **9** dans le dispositif d'éjection des copeaux **20** et tournez l'adaptateur d'aspiration **9** dans le sens de la flèche jusqu'à ce qu'il s'encliquette de façon perceptible.

Montez un tuyau d'aspiration **17** (accessoire) sur l'adaptateur d'aspiration **9**. Raccordez le tuyau d'aspiration **17** à un aspirateur (accessoire). Vous trouverez un tableau pour le raccordement aux différents aspirateurs à la fin de ces instructions d'utilisation.

L'outil électroportatif peut être branché directement sur la prise d'un aspirateur universel Bosch avec commande à distance. L'aspirateur se met automatiquement en marche dès que l'outil électroportatif est mis en service.

L'aspirateur doit être approprié au matériau à travailler.

Pour l'aspiration de poussières particulièrement nuisibles à la santé, cancérigènes ou sèches, utilisez des aspirateurs spécifiques.

## Mise en marche

### Modes opératoires

► **Avant d'effectuer des travaux sur l'outil électroportatif, retirez la fiche de la prise de courant.**

### Réglage de la profondeur de coupe (voir figure B)

► **Ajustez la profondeur de coupe à l'épaisseur de la pièce à travailler.** Il convient que moins de la totalité d'une dent parmi toutes les dents de la lame soit visible sous la pièce à travailler.

Desserrez la vis de réglage de la profondeur de coupe **8** en la tournant dans le sens de rotation **1**.

Ajustez à l'aide du curseur **5** la profondeur de coupe souhaitée (épaisseur du matériau + hauteur des dents de l'outil de travail) au niveau de l'échelle graduée de profondeur de coupe (**2**).

Resserrez la vis de réglage de la profondeur de coupe **8** en la tournant dans le sens de rotation **2**.

### Mise en service

► **Tenez compte de la tension du réseau ! La tension de la source de courant doit correspondre aux indications se trouvant sur la plaque signalétique de l'outil électroportatif. Les outils électroportatifs marqués 230 V peuvent également fonctionner sur 220 V.**

### Mise en Marche/Arrêt

Pour la **mise en service** de l'outil électroportatif, **d'abord** poussez le verrouillage de mise en marche **1** vers l'arrière et **ensuite** appuyez sur l'interrupteur Marche/Arrêt **2** et maintenez-le appuyé (voir figure C).

L'actionnement du dispositif de verrouillage de mise en marche **1** entraîne le déverrouillage du dispositif de plongée et il devient possible d'exercer une pression vers le bas sur l'outil électroportatif. L'outil de travail plonge dans la pièce. Dès qu'il est soulevé, l'outil électroportatif revient dans sa position de repos et le dispositif de plongée se reverrouille.

Pour **arrêter** l'outil électroportatif, relâchez l'interrupteur Marche/Arrêt **2**.

**Note :** Pour des raisons de sécurité, il n'est pas possible de verrouiller l'interrupteur Marche/Arrêt **2**, mais celui-ci doit rester constamment appuyé pendant le travail de sciage.

Afin d'économiser l'énergie, ne mettez l'outil électroportatif en marche que quand vous l'utilisez.

### Instructions d'utilisation

Protégez les outils de travail contre des chocs et les coups.

Guidez l'outil électroportatif uniformément et en effectuant une avance modérée dans le sens de la coupe. Ne tirez pas l'outil électroportatif vers l'arrière ! Une avance trop forte réduit considérablement la durée de vie des outils électroportatifs et peut endommager l'outil électroportatif.

La forme des dents et l'état de l'outil de travail influent fortement sur la capacité de coupe et la qualité de coupe. N'utilisez pour cette raison que des outils de travail affûtés et spécialement conçus pour le matériau à scier ou à découper.

### Sciage de bois

Le bon choix de la lame de scie dépend de la nature et de la qualité du bois et du type de coupe à savoir longitudinale ou transversale.

Lors d'une découpe longitudinale d'épicéa de longs copeaux en spirale se forment. Ceci pourrait obturer le dispositif d'éjection de copeaux **20**.

Les poussières de hêtre et de chêne sont particulièrement nuisibles à la santé, en conséquence, travaillez toujours avec une aspiration de copeaux.

### Sciage dans les matières plastiques

**Note :** Le sciage de matières plastiques, notamment de P.V.C., produit de longs copeaux en spirale pouvant avoir une capacité de décharge électrostatique. Ceci pourrait obturer le dispositif d'éjection de copeaux **20**. Le mieux est de travailler avec un dispositif d'aspiration des poussières.

Guidez l'outil électroportatif contre la pièce à travailler lorsque l'appareil est en marche et commencez le sciage avec précaution. Ensuite, continuez le travail sans interruption pour éviter que les dents de la lame de scie ne s'encrassent rapidement.

### Sciage de métaux non-ferreux

**Note :** N'utilisez qu'une lame de scie aiguisée et appropriée pour les métaux non-ferreux. Ceci assure une coupe lisse et empêche le coinçage de la lame de scie.

Guidez l'outil électroportatif contre la pièce à travailler lorsque l'appareil est en marche et commencez le sciage avec précaution. Ensuite, continuez le travail avec peu d'avance et sans interruption.

Commencez le sciage des profilés toujours du côté étroit, pour les profilés en forme de U, ne commencez jamais du côté ouvert. Soutenez les profilés longs pour éviter un coinçage de la lame de scie et un contrecoup de l'outil électroportatif.

#### Découpe de carrelage

- **Observez lors de la découpe de carreaux les dispositions légales et les recommandations du fabricant de carrelage.**

Le disque à tronçonner diamanté doit être spécialement conçu pour la découpe de carreaux. Bosch propose des disques à tronçonner diamantés appropriés.

- **Les meules à tronçonner chauffent énormément durant le travail ; ne les touchez pas avant qu'elles ne se soient complètement refroidies.**

L'outil électroportatif peut devenir très chaud au niveau du disque à tronçonner diamanté. Laissez-le refroidir entre deux coupes.

- **Les carreaux ne doivent être travaillés que par tronçonnage à sec et avec le dispositif d'aspiration de poussières.**

L'aspirateur doit être agréé pour l'aspiration de poussières de pierre. La société Bosch vous propose des aspirateurs appropriés.

#### Utilisation d'une butée auxiliaire (voir figure E)

Pour la découpe de grandes pièces ou pour obtenir des bords droits, vous pouvez fixer une planche ou un tasseau en guise de butée auxiliaire et guider l'outil électroportatif en prenant appui sur la butée avec la plaque de base.

#### Marquages de la ligne de coupe (voir figure E)

Le guide de coupe transparent « CutControl » 7 inclinable vers l'avant permet un guidage précis de l'outil électroportatif le long de la ligne de coupe tracée sur la pièce.

Le marquage de coupe 19 indique la position de l'outil de travail pour les coupes perpendiculaires.

Pour une coupe précise, positionnez l'outil électroportatif par rapport à la pièce comme représenté sur la figure. Le mieux est d'effectuer une coupe d'essai.

#### Coupes plongeantes (voir figure D)

Les marquages sur la plaque de base indiquent les bords tracés de la pièce pour une profondeur de coupe maximale.

- Placez la plaque de base 3 sur la surface de travail. Assurez-vous que le marquage arrière sur la plaque de base 3 coïncide avec le début du tracé.
- Mettez l'outil électroportatif en marche et attendez jusqu'à ce que la lame de scie 14 ait atteint sa vitesse de travail.
- Enfoncez lentement la lame de scie 14 dans la pièce. Enfoncer trop rapidement la lame dans le matériau peut provoquer un contrecoup. Guidez l'outil électroportatif le long du tracé. Ne tirez pas l'outil électroportatif vers l'arrière !
- Une fois la fin du tracé atteinte, relevez l'outil électroportatif et laissez-le allumé pendant quelques secondes.

## Entretien et Service Après-Vente

### Nettoyage et entretien

- **Avant d'effectuer des travaux sur l'outil électroportatif, retirez la fiche de la prise de courant.**
- **Veillez à ce que l'outil électroportatif ainsi que les ouïes de ventilation soient toujours propres afin d'obtenir un travail impeccable et sûr.**

Dans le cas où un remplacement de la fiche de raccordement s'avère nécessaire, ceci ne doit être effectué que par Bosch ou une station de Service Après-Vente agréée pour outillage Bosch afin d'éviter des dangers de sécurité.

Le capot de protection 6 doit toujours pouvoir se mouvoir librement et fermer automatiquement. Veillez à assurer la propreté de la zone autour du capot de protection 6. Enlevez poussières et copeaux en soufflant avec de l'air comprimé ou à l'aide d'un pinceau.

Pour protéger de la corrosion les lames de scie sans revêtement, il est recommandé d'appliquer une mince couche d'huile exempte d'acide. Avant le sciage, enlevez l'huile pour ne pas encrasser le bois.

Les restes de résine ou de colle se trouvant sur la lame de scie entravent la qualité de coupe. En conséquence, nettoyez les lames de scie immédiatement après utilisation.

Une fois le travail terminé, démontez les dispositifs de serrage et nettoyez tous les éléments de serrage ainsi que le protecteur.

### Service Après-Vente et Assistance

Notre Service Après-Vente répond à vos questions concernant la réparation et l'entretien de votre produit et les pièces de rechange. Vous trouverez des vues éclatées ainsi que des informations concernant les pièces de rechange également sous :

#### www.bosch-pt.com

Les conseillers techniques et assistants Bosch sont à votre disposition pour répondre à vos questions concernant nos produits et leurs accessoires.

Pour toute demande de renseignement ou commande de pièces de rechange, précisez-nous impérativement le numéro d'article à dix chiffres de l'outil électroportatif indiqué sur la plaque signalétique.

#### France

Passez votre commande de pièces détachées directement en ligne sur notre site [www.bosch-pt.fr](http://www.bosch-pt.fr).

Vous êtes un utilisateur, contactez :

Le Service Clientèle Bosch Outillage Electroportatif

Tel. : 0811 360122

(coût d'une communication locale)

Fax : (01) 49454767

E-Mail : [contact.outillage-electroportatif@fr.bosch.com](mailto:contact.outillage-electroportatif@fr.bosch.com)

Vous êtes un revendeur, contactez :

Robert Bosch (France) S. A. S.

Service Après-Vente Electroportatif

126, rue de Stalingrad

93705 DRANCY Cédex

Tel. : (01) 43119006

Fax : (01) 43119033

E-Mail : [sav.outillage-electroportatif@fr.bosch.com](mailto:sav.outillage-electroportatif@fr.bosch.com)

## 32 | Español

**Belgique, Luxembourg**

Tel. : +32 2 588 0589

Fax : +32 2 588 0595

E-Mail : outillage.gereedschap@be.bosch.com

**Suisse**Passez votre commande de pièces détachées directement en ligne sur notre site [www.bosch-pt.com/ch/fr](http://www.bosch-pt.com/ch/fr).

Tel. : (044) 8471512

Fax : (044) 8471552

E-Mail : Aftersales.Service@de.bosch.com

**Élimination des déchets**

Les outils électroportatifs, ainsi que leurs accessoires et emballages, doivent pouvoir suivre chacun une voie de recyclage appropriée.

Ne jetez pas les outils électroportatifs avec les ordures ménagères !

**Seulement pour les pays de l'Union Européenne :**

Conformément à la directive européenne 2012/19/UE relative aux déchets d'équipements électriques et électroniques et sa mise en vigueur conformément aux législations nationales, les outils électroportatifs dont on ne peut plus se servir doivent être isolés et suivre une voie de recyclage appropriée.

Sous réserve de modifications.

**Español****Instrucciones de seguridad****Advertencias de peligro generales para herramientas eléctricas****⚠ ADVERTENCIA**

**Lea íntegramente estas advertencias de peligro e instrucciones.** En

caso de no atenderse a las advertencias de peligro e instrucciones siguientes, ello puede ocasionar una descarga eléctrica, un incendio y/o lesión grave.

**Guardar todas las advertencias de peligro e instrucciones para futuras consultas.**

El término herramienta eléctrica empleado en las siguientes advertencias de peligro se refiere a herramientas eléctricas de conexión a la red (con cable de red) y a herramientas eléctricas accionadas por acumulador (o sea, sin cable de red).

**Seguridad del puesto de trabajo**

- ▶ **Mantenga limpio y bien iluminado su puesto de trabajo.** El desorden o una iluminación deficiente en las áreas de trabajo pueden provocar accidentes.
- ▶ **No utilice la herramienta eléctrica en un entorno con peligro de explosión, en el que se encuentren combustibles líquidos, gases o material en polvo.** Las herramientas eléctricas producen chispas que pueden llegar a inflamar los materiales en polvo o vapores.

- ▶ **Mantenga alejados a los niños y otras personas de su puesto de trabajo al emplear la herramienta eléctrica.** Una distracción le puede hacer perder el control sobre la herramienta eléctrica.

**Seguridad eléctrica**

- ▶ **El enchufe de la herramienta eléctrica debe corresponder a la toma de corriente utilizada. No es admisible modificar el enchufe en forma alguna. No emplear adaptadores en herramientas eléctricas dotadas con una toma de tierra.** Los enchufes sin modificar adecuados a las respectivas tomas de corriente reducen el riesgo de una descarga eléctrica.
- ▶ **Evite que su cuerpo toque partes conectadas a tierra como tuberías, radiadores, cocinas y refrigeradores.** El riesgo a quedar expuesto a una sacudida eléctrica es mayor si su cuerpo tiene contacto con tierra.
- ▶ **No exponga la herramienta eléctrica a la lluvia y evite que penetren líquidos en su interior.** Existe el peligro de recibir una descarga eléctrica si penetran ciertos líquidos en la herramienta eléctrica.
- ▶ **No utilice el cable de red para transportar o colgar la herramienta eléctrica, ni tire de él para sacar el enchufe de la toma de corriente. Mantenga el cable de red alejado del calor, aceite, esquinas cortantes o piezas móviles.** Los cables de red dañados o enredados pueden provocar una descarga eléctrica.
- ▶ **Al trabajar con la herramienta eléctrica a la intemperie utilice solamente cables de prolongación apropiados para su uso en exteriores.** La utilización de un cable de prolongación adecuado para su uso en exteriores reduce el riesgo de una descarga eléctrica.
- ▶ **Si fuese imprescindible utilizar la herramienta eléctrica en un entorno húmedo, es necesario conectarla a través de un fusible diferencial.** La aplicación de un fusible diferencial reduce el riesgo a exponerse a una descarga eléctrica.

**Seguridad de personas**

- ▶ **Esté atento a lo que hace y emplee la herramienta eléctrica con prudencia. No utilice la herramienta eléctrica si estuviese cansado, ni tampoco después de haber consumido alcohol, drogas o medicamentos.** El no estar atento durante el uso de la herramienta eléctrica puede provocarle serias lesiones.
- ▶ **Utilice un equipo de protección personal y en todo caso unas gafas de protección.** El riesgo a lesionarse se reduce considerablemente si, dependiendo del tipo y la aplicación de la herramienta eléctrica empleada, se utiliza un equipo de protección adecuado como una mascarilla antipolvo, zapatos de seguridad con suela antideslizante, casco, o protectores auditivos.
- ▶ **Evite una puesta en marcha fortuita. Asegurarse de que la herramienta eléctrica esté desconectada antes de conectarla a la toma de corriente y/o al montar el acumulador, al recogerla, y al transportarla.** Si transporta la herramienta eléctrica sujetándola por el interruptor

tor de conexión/desconexión, o si alimenta la herramienta eléctrica estando ésta conectada, ello puede dar lugar a un accidente.

- ▶ **Retire las herramientas de ajuste o llaves fijas antes de conectar la herramienta eléctrica.** Una herramienta de ajuste o llave fija colocada en una pieza rotante puede producir lesiones al poner a funcionar la herramienta eléctrica.
- ▶ **Evite posturas arriesgadas. Trabaje sobre una base firme y mantenga el equilibrio en todo momento.** Ello le permitirá controlar mejor la herramienta eléctrica en caso de presentarse una situación inesperada.
- ▶ **Lleve puesta una vestimenta de trabajo adecuada. No utilice vestimenta amplia ni joyas. Mantenga su pelo, vestimenta y guantes alejados de las piezas móviles.** La vestimenta suelta, el pelo largo y las joyas se pueden enganchar con las piezas en movimiento.
- ▶ **Siempre que sea posible utilizar unos equipos de aspiración o captación de polvo, asegúrese que éstos estén montados y que sean utilizados correctamente.** El empleo de estos equipos reduce los riesgos derivados del polvo.

#### Uso y trato cuidadoso de herramientas eléctricas

- ▶ **No sobrecargue la herramienta eléctrica. Use la herramienta eléctrica prevista para el trabajo a realizar.** Con la herramienta adecuada podrá trabajar mejor y más seguro dentro del margen de potencia indicado.
- ▶ **No utilice herramientas eléctricas con un interruptor defectuoso.** Las herramientas eléctricas que no se pueden conectar o desconectar son peligrosas y deben hacerse reparar.
- ▶ **Saque el enchufe de la red y/o desmonte el acumulador antes de realizar un ajuste en la herramienta eléctrica, cambiar de accesorio o al guardar la herramienta eléctrica.** Esta medida preventiva reduce el riesgo a conectar accidentalmente la herramienta eléctrica.
- ▶ **Guarde las herramientas eléctricas fuera del alcance de los niños. No permita la utilización de la herramienta eléctrica a aquellas personas que no estén familiarizadas con su uso o que no hayan leído estas instrucciones.** Las herramientas eléctricas utilizadas por personas inexpertas son peligrosas.
- ▶ **Cuide la herramienta eléctrica con esmero. Controle si funcionan correctamente, sin atascarse, las partes móviles de la herramienta eléctrica, y si existen partes rotas o deterioradas que pudieran afectar al funcionamiento de la herramienta eléctrica. Haga reparar estas piezas defectuosas antes de volver a utilizar la herramienta eléctrica.** Muchos de los accidentes se deben a herramientas eléctricas con un mantenimiento deficiente.
- ▶ **Mantenga los útiles limpios y afilados.** Los útiles mantenidos correctamente se dejan guiar y controlar mejor.
- ▶ **Utilice la herramienta eléctrica, accesorios, útiles, etc. de acuerdo a estas instrucciones, considerando en ello las condiciones de trabajo y la tarea a realizar.** El uso de herramientas eléctricas para trabajos diferentes de aquellos para los que han sido concebidas puede resultar peligroso.

#### Servicio

- ▶ **Únicamente haga reparar su herramienta eléctrica por un profesional, empleando exclusivamente piezas de repuesto originales.** Solamente así se mantiene la seguridad de la herramienta eléctrica.

#### Instrucciones de seguridad para sierras circulares

##### Procedimientos de serrado

- ▶ **PELIGRO: Mantener las manos alejadas del área de corte y de la hoja de sierra. Sujete con la otra mano la empuñadura adicional o la carcasa motor.** Si la sierra circular se sujeta con ambas manos, éstas no pueden lesionarse con la hoja de sierra.
- ▶ **No toque por debajo de la pieza de trabajo.** La caperuza protectora no le protege del contacto con la hoja de sierra por la parte inferior de la pieza de trabajo.
- ▶ **Adaptar la profundidad de corte al grosor de la pieza de trabajo.** La hoja de sierra no deberá sobresalir más de un diente de la pieza de trabajo.
- ▶ **Jamás sujete la pieza de trabajo con la mano o colocándola sobre sus piernas. Fije la pieza de trabajo sobre una plataforma estable.** Es importante que la pieza de trabajo quede bien sujeta para reducir el riesgo a accidentarse, a que se atasque la hoja de sierra, o a perder del control sobre el aparato.
- ▶ **Sujete la herramienta eléctrica sólo por las empuñaduras aisladas al realizar trabajos en los que el útil pueda llegar a tocar conductores eléctricos ocultos o el propio cable de la red.** El contacto con un conductor bajo tensión pone también bajo tensión las partes metálicas de la herramienta eléctrica y conduce a una descarga eléctrica.
- ▶ **Al realizar cortes longitudinales emplear siempre un tope, o una guía recta.** Esto permite un corte más exacto y además reduce el riesgo a que se atasque la hoja de sierra.
- ▶ **Utilice siempre las hojas de sierra con las dimensiones correctas y el orificio adecuado (p. ej. en forma de rombo o redondo).** Las hojas de sierra que no ajusten correctamente en los elementos de acoplamiento a la sierra, giran excéntricas y pueden hacerle perder el control sobre la sierra.
- ▶ **Jamás utilice arandelas o tornillos dañados o incorrectos para sujetar la hoja de sierra.** Las arandelas y tornillos de sujeción de la hoja de sierra fueron especialmente diseñados para obtener unas prestaciones y seguridad de trabajo máximas.
- ▶ **Retroceso – Causas del retroceso (rebote) y advertencias al respecto**
  - El retroceso es una fuerza de reacción brusca que se provoca al engancharse, atascarse o guiar incorrectamente la hoja de sierra, lo que hace que la sierra se salga de forma incontrolada de la pieza de trabajo y resulte impulsada hacia el usuario;
  - si la hoja de sierra se engancha o atasca al cerrarse la ranura de corte, la hoja de sierra se bloquea y el motor impulsa el aparato hacia el usuario;
  - si la hoja de sierra se gira lateralmente o se desalinea, los dientes de la parte posterior de la hoja de sierra pueden

## 34 | Español

engancharse en la cara superior de la pieza de trabajo haciendo que la hoja de sierra se salga de la ranura de corte, y el aparato salga despedido hacia atrás en dirección al usuario.

El retroceso es ocasionado por la aplicación o manejo incorrecto de la herramienta eléctrica. Es posible evitarlo ateniéndose a las medidas preventivas que a continuación se detallan.

- ▶ **Sujete firmemente la sierra con ambas manos manteniendo los brazos en una posición que le permita oponerse a la fuerza de reacción. Mantenga el cuerpo a un lado de la hoja de sierra y jamás colocándose en línea con ella.** Aunque la sierra pueda retroceder bruscamente al ser rechazada, el usuario puede controlar esta fuerza de reacción tomando unas precauciones adecuadas.
- ▶ **Si la hoja de sierra se atasca o si tuviese que interrumpir su trabajo, desconecte y mantenga inmóvil la sierra hasta que la hoja de sierra se haya detenido completamente. Jamás intente sacar la sierra de la pieza de trabajo o tirar de ella hacia atrás con la hoja de sierra en funcionamiento, puesto que podría retroceder bruscamente.** Investigue y subsane convenientemente la causa del atasco de la hoja de sierra.
- ▶ **Para continuar el trabajo con la sierra, centrar primero la hoja de sierra en la ranura y cerciorarse de que los dientes de sierra no toquen la pieza de trabajo.** Si la hoja de sierra está atascada, la sierra puede llegar a salirse de la pieza de trabajo o retroceder bruscamente al ponerse en marcha.
- ▶ **Soporte los tableros grandes para evitar que se atasque la hoja de sierra y provoque un retroceso.** Los tableros grandes pueden moverse por su propio peso. Sopor-tarlos a ambos lados, tanto cerca de la línea de corte como por los bordes.
- ▶ **No use hojas de sierra melladas ni dañadas.** Las hojas de sierra con dientes mellados o incorrectamente triscados producen una ranura de corte demasiado estrecha, lo que provoca una fricción excesiva y el atasco o retroceso brusco de la hoja de sierra.
- ▶ **Apriete firmemente el tornillo de ajuste de la profundidad de corte antes de comenzar a serrar.** Si la sierra llegase a desajustarse durante el trabajo puede que la hoja de sierra se atasque y retroceda bruscamente.
- ▶ **Proceda con especial cautela al serrar en paredes o superficies similares.** Al ir penetrando la hoja de sierra, ésta puede ser bloqueada por objetos ocultos en el material y hacer que la sierra retroceda bruscamente.

#### Funcionamiento de la caperuza protectora

- ▶ **Antes de cada utilización asegúrese de que la caperuza protectora cierre perfectamente. No use la sierra si la caperuza protectora no gira libremente o si ésta no cubre de inmediato la hoja de sierra. Jamás bloquee o ate la caperuza protectora, ya que la hoja de sierra quedaría sin proteger.** Si la sierra se le cae puede que se deforme la caperuza protectora. Asegúrese de que la caperuza protectora se mueva libremente y que no llegue a tocar la hoja de sierra ni otras partes dentro de todo el recorrido de ajuste del ángulo y de la profundidad de corte.

- ▶ **Controle el funcionamiento y el estado del muelle de recuperación de la caperuza protectora. Antes de su uso haga reparar la sierra si la caperuza protectora o el resorte no funcionasen correctamente.** Las piezas deterioradas, el material adherido pegajoso, o las virutas acumuladas, pueden hacer que la caperuza protectora se mueva con dificultad.

- ▶ **Asegure la placa base contra un desplazamiento lateral si realiza “cortes por inmersión” que no sean perpendiculares.** El desplazamiento lateral de la hoja de sierra puede hacer que ésta se bloquee y retroceda bruscamente.

- ▶ **No deposite la sierra si la caperuza protectora no cubre por completo la hoja de sierra.** Una hoja de sierra sin cubrir, que no esté completamente detenida, hace que la sierra salga despedida hacia atrás, cortando todo lo que encuentra a su paso. Considere el tiempo de marcha por inercia hasta la detención de la sierra.

#### Instrucciones de seguridad para tronadoras

- ▶ **La caperuza protectora perteneciente a la herramienta eléctrica deberá montarse firmemente, cuidando que quede orientada de manera que ofrezca una seguridad máxima, o sea, cubriendo al máximo la parte del útil a la que queda expuesta el usuario. Cuide que Ud. y las demás personas en las inmediaciones se encuentren fuera del plano de rotación del disco.** La misión de la caperuza protectora es proteger al usuario de los fragmentos que puedan desprenderse del útil y del contacto accidental con éste.
- ▶ **Utilice exclusivamente discos tronadores diamantados en su herramienta eléctrica.** El mero hecho de que sea acoplable un accesorio a su herramienta eléctrica no implica que su utilización resulte segura.
- ▶ **Las revoluciones admisibles del útil deberán ser como mínimo iguales a las revoluciones máximas indicadas en la herramienta eléctrica.** Aquellos accesorios que giren a unas revoluciones mayores a las admisibles pueden llegar a romperse y salir despedidos.
- ▶ **Solamente emplee el útil para aquellos trabajos para los que fue concebido. P. ej.: no emplee las caras de los discos tronadores para amolar.** En los discos de tronar, el arranque de material deberá llevarse a cabo con la periferia del disco. Si son sometidos a un esfuerzo lateral, ello puede provocar su rotura.
- ▶ **Siempre use una brida en perfecto estado y del tamaño prescrito para el disco tronador seleccionado.** Una brida adecuada soporta convenientemente el disco tronador reduciendo así el peligro de rotura de este último.
- ▶ **El diámetro exterior y el grosor del útil deberán corresponder con las medidas indicadas para su herramienta eléctrica.** Los útiles de dimensiones incorrectas no pueden protegerse ni controlarse con suficiente seguridad.
- ▶ **El diámetro de alojamiento de los discos y de las bridas deberá ajustar exactamente en el husillo de su herramienta eléctrica.** Los útiles que no ajusten exactamente sobre el husillo, al girar descentrados, generan unas vibraciones excesivas y pueden hacerle perder el control sobre la herramienta eléctrica.

- ▶ **No emplee discos dañados. Antes de cada utilización inspeccione si los discos están desportillados o fisurados. Si se le cae la herramienta eléctrica o el disco, inspeccione si éste ha sufrido algún daño o monte otro disco en correctas condiciones. Una vez inspeccionado y montado el disco sitúese Ud. y las personas circundantes fuera del plano de rotación del disco y deje funcionar la herramienta eléctrica en vacío, a las revoluciones máximas, durante un minuto.** Por lo regular, los discos dañados suelen romperse al realizar esta comprobación.
- ▶ **Utilice un equipo de protección personal. Dependiendo del trabajo a realizar use una careta, una protección para los ojos, o unas gafas de protección. Si procede, emplee una mascarilla antipolvo, protectores auditivos, guantes de protección o un mandil especial adecuado para protegerle de los pequeños fragmentos que pudieran salir proyectados al desprenderse del útil o pieza.** Las gafas de protección deberán ser indicadas para protegerle de los fragmentos que pudieran salir despedidos al trabajar. La mascarilla antipolvo o respiratoria deberá ser apta para filtrar las partículas producidas al trabajar. La exposición prolongada al ruido puede provocar sordera.
- ▶ **Cuide que las personas en las inmediaciones se mantengan a suficiente distancia de la zona de trabajo. Toda persona que acceda a la zona de trabajo deberá utilizar un equipo de protección personal.** Podrían ser lesionadas, incluso fuera del área de trabajo inmediato, al salir proyectados fragmentos de la pieza de trabajo o del útil.
- ▶ **Únicamente sujete el aparato por las empuñaduras aisladas al realizar trabajos en los que el útil pueda tocar conductores eléctricos ocultos o el propio cable del aparato.** El contacto con conductores bajo tensión puede hacer que las partes metálicas del aparato le provoquen una descarga eléctrica.
- ▶ **Mantenga el cable de red alejado del útil en funcionamiento.** En caso de que Vd. pierda el control sobre la herramienta eléctrica puede llegar a cortarse o enredarse el cable de red con el útil y lesionarle su mano o brazo.
- ▶ **Jamás deposite la herramienta eléctrica antes de que el útil se haya detenido por completo.** El útil en funcionamiento puede llegar a tocar la base de apoyo y hacerle perder el control sobre la herramienta eléctrica.
- ▶ **No deje funcionar la herramienta eléctrica mientras la transporta.** El útil en funcionamiento podría lesionarle al engancharse accidentalmente con su vestimenta.
- ▶ **Limpie periódicamente las rejillas de refrigeración de su herramienta eléctrica.** El ventilador del motor aspira polvo hacia el interior de la carcasa, por lo que, en caso de una acumulación fuerte de polvo metálico, ello puede provocar una descarga eléctrica.
- ▶ **No utilice la herramienta eléctrica cerca de materiales combustibles.** Las chispas producidas al trabajar pueden llegar a incendiar estos materiales.
- ▶ **No emplee útiles que requieran ser refrigerados con líquidos.** La aplicación de agua u otros refrigerantes líquidos puede comportar una descarga eléctrica.

#### Causas del retroceso y advertencias al respecto

- ▶ El retroceso es una reacción brusca que se produce al atascarse o engancharse un disco en rotación. Al atascarse o engancharse el disco en funcionamiento, éste es frenado bruscamente. Ello puede hacerle perder el control sobre la herramienta eléctrica y hacer que ésta salga impulsada en dirección opuesta al sentido de giro que tenía el disco. En el caso, p. ej., de que un disco se atasque o bloquee en la pieza de trabajo, puede suceder que el canto del útil que penetra en el material se enganche, provocando la rotura del útil o el retroceso brusco del aparato. Según el sentido de giro y la posición del útil en el momento de bloquearse puede que éste resulte despedido hacia, o en sentido opuesto al usuario. En estos casos puede suceder que el útil incluso llegue a romperse. El retroceso es ocasionado por la aplicación o manejo incorrecto de la herramienta eléctrica. Es posible evitarlo ateniéndose a las medidas preventivas que a continuación se detallan.
- ▶ **Sujete con firmeza la herramienta eléctrica y mantenga su cuerpo y brazos en una posición propicia para resistir las fuerzas de reacción. Si forma parte del aparato, utilice siempre la empuñadura adicional para poder soportar mejor las fuerzas de retroceso, además de los pares de reacción que se presentan en la puesta en marcha.** El usuario puede controlar las fuerzas de retroceso y de reacción si toma unas medidas preventivas oportunas.
- ▶ **Jamás aproxime su mano al útil en funcionamiento.** En caso de un retroceso, el útil podría lesionarle la mano.
- ▶ **No se coloque delante o detrás del disco tronzador en funcionamiento, alineado con la trayectoria del corte.** Mientras que al cortar, el disco tronzador es guiado en sentido opuesto a su cuerpo, en caso de un retroceso el disco tronzador y la herramienta eléctrica son impulsados directamente contra Ud.
- ▶ **Tenga especial precaución al trabajar esquinas, cantos afilados, etc. Evite que el útil de amolar rebote contra la pieza de trabajo o que se atasque.** En las esquinas, cantos afilados, o al rebotar, el útil en funcionamiento tiende a atascarse. Ello puede hacerle perder el control o causar un retroceso del útil.
- ▶ **No utilice útiles dentados o para talla de madera, ni tampoco discos diamantados segmentados si el ancho de sus ranuras en la periferia es superior a 10 mm.** Estos útiles son propensos al retroceso y pueden hacerle perder el control sobre la herramienta eléctrica.
- ▶ **Evite que se bloquee el disco tronzador y una presión de aplicación excesiva. No intente realizar cortes demasiado profundos.** Al solicitar en exceso el disco tronzador éste es más propenso a ladearse o bloquearse, lo que puede provocar un retroceso brusco del mismo o su rotura.
- ▶ **Si el disco tronzador se bloquea, o si tuviese que interrumpir su trabajo, desconecte la herramienta eléctrica y manténgala en esa posición, sin moverla, hasta que el disco tronzador se haya detenido por completo.**

## 36 | Español

**Jamás intente sacar el disco tronzador en marcha de la ranura de corte, ya que ello puede provocar que éste retroceda bruscamente.** Investigue y subsane la causa del bloqueo.

- ▶ **No intente proseguir el corte, estando insertado el disco tronzador en la ranura de corte. Una vez fuera de la ranura de corte, espere a que el disco tronzador haya alcanzado las revoluciones máximas, y prosiga entonces el corte con cautela.** En caso contrario el disco tronzador podría bloquearse, salirse de la ranura de corte, o retroceder bruscamente.
- ▶ **Soporte las planchas u otras piezas de trabajo grandes para reducir el riesgo de bloqueo o retroceso del disco tronzador.** Las piezas de trabajo grandes tienden a curvarse por su propio peso. La pieza de trabajo deberá apoyarse desde abajo a ambos lados tanto cerca de la línea de corte como en los bordes.
- ▶ **Proceda con especial cautela al realizar recortes "por inmersión" en paredes o superficies similares.** El disco tronzador puede ser rechazado al tocar tuberías de gas o agua, conductores eléctricos, u otros objetos.



**Use unas gafas de protección.**

- ▶ **Sujete y asegure firmemente la pieza de trabajo a una base estable con unas mordazas o algo similar.** Si solamente sujeta la pieza de trabajo con la mano o presionándola contra su cuerpo, la sujeción es insegura y Ud. puede entonces llegar a perder el control.
- ▶ **Utilice unos protectores auditivos, gafas de protección, mascarilla antipolvo y guantes. Como mascarilla antipolvo emplee al menos una semimáscara filtradora de partículas de la clase FFP 2.**

#### Instrucciones de seguridad adicionales

- ▶ **Al trabajar piedra utilice un equipo para aspiración de polvo. El aspirador empleado deberá ser adecuado para aspirar polvo de piedra.** La utilización de estos equipos reduce los riesgos derivados del polvo.
- ▶ **Trabajar sobre una base firme sujetando la herramienta eléctrica con ambas manos.** La herramienta eléctrica es guiada de forma más segura con ambas manos.
- ▶ **Asegure la pieza de trabajo.** Una pieza de trabajo fijada con unos dispositivos de sujeción, o en un tornillo de banco, se mantiene sujeta de forma mucho más segura que con la mano.
- ▶ **No introduzca los dedos en el expulsor de virutas.** Podría lesionarse con las piezas en rotación.
- ▶ **No trabaje con la herramienta eléctrica encima de la cabeza.** Así, no tiene suficiente control sobre la herramienta eléctrica.
- ▶ **Utilice unos aparatos de exploración adecuados para detectar posibles tuberías de agua y gas o cables eléctricos ocultos, o consulte a la compañía local que le abastece con energía.** El contacto con cables eléctricos puede electrocutarle o causar un incendio. Al dañar las tu-

berías de gas, ello puede dar lugar a una explosión. La perforación de una tubería de agua puede redundar en daños materiales o provocar una electrocución.

- ▶ **No utilice la herramienta eléctrica de forma estacionaria.** Ésta no ha sido concebida para ser utilizada en una mesa de corte.
- ▶ **No use hojas de sierra de acero HSS.** Las hojas de sierra de este tipo pueden romperse fácilmente.
- ▶ **No sierre metales férricos.** Las virutas incandescentes pueden llegar a incendiar el equipo para aspiración de polvo.
- ▶ **Antes de depositarla, esperar a que se haya detenido la herramienta eléctrica.** El útil puede engancharse y hacerle perder el control sobre la herramienta eléctrica.
- ▶ **El enchufe macho de conexión, debe ser conectado solamente a un enchufe hembra de las mismas características técnicas del enchufe macho en materia.**

## Descripción y prestaciones del producto



**Lea íntegramente estas advertencias de peligro e instrucciones.** En caso de no atenderse a las advertencias de peligro e instrucciones siguientes, ello puede ocasionar una descarga eléctrica, un incendio y/o lesión grave.

### Utilización reglamentaria

Con una base firme, la herramienta está determinada para efectuar cortes longitudinales y transversales con un trazado de corte recto en madera. Con las correspondientes hojas de sierra se pueden aserrar también metales no férricos de paredes delgadas o plásticos, p. ej. perfiles. Con los correspondientes discos de tronzar diamantados se pueden tronzar azulejos, sin la utilización de agua. El mecanizado de metales férricos no es admisible.

### Componentes principales

La numeración de los componentes está referida a la imagen de la herramienta eléctrica en la página ilustrada.

- 1 Bloqueo de conexión para interruptor de conexión/desconexión
- 2 Interruptor de conexión/desconexión
- 3 Placa base
- 4 Palanca de desbloqueo de la placa base
- 5 Corredera para preselección de la profundidad de corte
- 6 Caperuza protectora
- 7 Mirilla "CutControl" para la línea de corte
- 8 Tornillo para ajuste de la profundidad de corte
- 9 Adaptador para aspiración de polvo
- 10 Zona de agarre adicional (aislada)
- 11 Empuñadura (zona de agarre aislada)
- 12 Botón de bloqueo del husillo
- 13 Brida de apoyo



- 14 Hoja de sierra\*
- 15 Tornillo de sujeción con brida de apriete
- 16 Llave macho hexagonal
- 17 Manguera de aspiración\*
- 18 Pareja de tornillos de apriete\*
- 19 Marca de posición
- 20 Expulsor de virutas
- 21 Disco de tronzar diamantado\*

\*Los accesorios descritos e ilustrados no corresponden al material que se adjunta de serie. La gama completa de accesorios opcionales se detalla en nuestro programa de accesorios.

### Datos técnicos

Sierra circular portátil	PKS 16 Multi PKS 1600 Multi	
Nº de artículo	3 603 CB3 0..	
Potencia absorbida nominal	W	400
Revoluciones en vacío	min <sup>-1</sup>	6 400
Dimensiones de la placa base	mm	68 x 233
Diámetro del orificio	mm	15
Peso según EPTA-Procedure 01/2003	kg	1,9
Clase de protección	□/II	
Profundidad de corte máx.	mm	16
Diámetro de la hoja de sierra, máx.	mm	65
Diámetro de la hoja de sierra, mín.	mm	65
Grosor del disco base, máx.	mm	1,2
Grosor del diente/triscado, máx.	mm	2,0
Grosor del diente/triscado, mín.	mm	0,8
Diámetro de discos tronzadores diamantados, máx.	mm	65
Operación con un disco tronzador diamantado		
- Grosor del disco tronzador, mín.	mm	0,6
- Grosor del disco tronzador, máx.	mm	1,2

Estos datos son válidos para una tensión nominal de [U] 230 V. Los valores pueden variar para otras tensiones y en ejecuciones específicas para ciertos países.

### Información sobre ruidos y vibraciones

Valores de emisión de ruidos determinados según EN 60745-2-5, EN 60745-2-22.

El nivel de presión sonora típico del aparato, determinado con un filtro A, asciende a: Nivel de presión sonora 97 dB(A); nivel de potencia acústica 108 dB(A). Tolerancia K = 3 dB.

#### ¡Usar unos protectores auditivos!

Valores totales de vibraciones  $a_h$  (suma de vectores de tres direcciones) e inseguridad K determinados según EN 60745: Aserrado de madera:  $a_h < 2,5 \text{ m/s}^2$ ,  $K = 1,5 \text{ m/s}^2$ , Aserrado de metal:  $a_h < 2,5 \text{ m/s}^2$ ,  $K = 1,5 \text{ m/s}^2$ , Tronzado de azulejos:  $a_h = 2,5 \text{ m/s}^2$ ,  $K = 1,5 \text{ m/s}^2$ .

El nivel de vibraciones indicado en estas instrucciones ha sido determinado según el procedimiento de medición fijado en la

norma EN 60745 y puede servir como base de comparación con otras herramientas eléctricas. También es adecuado para estimar provisionalmente la sollicitación experimentada por las vibraciones.

El nivel de vibraciones indicado ha sido determinado para las aplicaciones principales de la herramienta eléctrica. Por ello, el nivel de vibraciones puede ser diferente si la herramienta eléctrica se utiliza para otras aplicaciones, con accesorios diferentes, con útiles divergentes, o si el mantenimiento de la misma fuese deficiente. Ello puede suponer un aumento drástico de la sollicitación por vibraciones durante el tiempo total de trabajo.

Para determinar con exactitud la sollicitación experimentada por las vibraciones, es necesario considerar también aquellos tiempos en los que el aparato esté desconectado, o bien, esté en funcionamiento, pero sin ser utilizado realmente. Ello puede suponer una disminución drástica de la sollicitación por vibraciones durante el tiempo total de trabajo.

Fije unas medidas de seguridad adicionales para proteger al usuario de los efectos por vibraciones, como por ejemplo: Mantenimiento de la herramienta eléctrica y de los útiles, conservar calientes las manos, organización de las secuencias de trabajo.


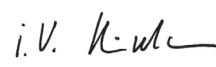
### Declaración de conformidad

Declaramos bajo nuestra exclusiva responsabilidad, que el producto descrito en los "Datos técnicos" cumple con todas las disposiciones correspondientes de las directivas 2011/65/UE, 2014/30/UE, 2006/42/CE inclusive sus modificaciones y está en conformidad con las siguientes normas: EN 60745-1, EN 60745-2-5, EN 60745-2-22.

Expediente técnico (2006/42/CE) en:

Robert Bosch GmbH, PT/ETM9,  
70764 Leinfelden-Echterdingen, GERMANY

Henk Becker                      Helmut Heinzelmann  
Executive Vice President      Head of Product Certification  
Engineering                      PT/ETM9

*PPA*  
 i.v. 

Robert Bosch GmbH, Power Tools Division  
70764 Leinfelden-Echterdingen, GERMANY  
Leinfelden, 14.10.2014

## Montaje

### Montaje y cambio de la hoja de sierra (para aplicaciones de aserrado)

- ▶ Antes de cualquier manipulación en la herramienta eléctrica, sacar el enchufe de red de la toma de corriente.
- ▶ Al montar la hoja de sierra utilice unos guantes de protección. Podría accidentarse en caso de tocar la hoja de sierra.
- ▶ Únicamente emplee hojas de sierra que cumplan con los datos técnicos indicados en estas instrucciones de manejo.

## 38 | Español

- ▶ **Jamás utilice discos amoladores como útil.**
- ▶ **Abra y cierre con cuidado la placa base 3 para evitar lesiones y daños materiales.**

**Selección de la hoja de sierra**

Al final de estas instrucciones encontrará una relación de las hojas de sierra recomendadas.

**Desmontaje de la hoja de sierra (ver figura A)**

- Mantenga la herramienta eléctrica a suficiente distancia de la pieza de trabajo para evitar que se dañen.
- Sujete la herramienta eléctrica por el asa **11**.
- Presione hacia abajo la palanca de desbloqueo **4** de la placa base **3**. La placa base **3** se abre.
- Accione el botón de bloqueo del husillo **12** y manténgalo presionado.
- ▶ **Solamente accione el botón de bloqueo del husillo 12 estando detenido el husillo de la sierra.** En caso contrario podría dañarse la herramienta eléctrica.
- Afloje el tornillo de sujeción con brida de apriete **15** girándolo con la llave macho hexagonal **16** en dirección **1**.
- Retire la hoja de sierra **14** y la brida de apoyo **13** del eje de la sierra.

**Montaje de la hoja de sierra (ver figura A)**

- Mantenga la herramienta eléctrica a suficiente distancia de la pieza de trabajo para evitar que se dañen.
- Sujete la herramienta eléctrica por el asa **11**.
- Presione hacia abajo la palanca de desbloqueo **4** de la placa base **3**. La placa base **3** se abre.
- Limpie la hoja de sierra **14** y todas las demás piezas de sujeción a montar.
- Monte la brida de apoyo **13**.
- Monte la hoja de sierra **14** en la brida de apoyo **13**. El sentido de corte de los dientes (flecha marcada sobre la hoja de sierra) deberá coincidir con la flecha de sentido de giro que lleva la sierra.
- Accione el botón de bloqueo del husillo **12** y manténgalo presionado.
- Enrosque el tornillo de sujeción con brida de apriete **15** girándolo con la llave macho hexagonal **16** en dirección **2**. El par de apriete deberá ser de 6–9 Nm, lo cual equivale a un apriete previo a mano, más ¼ de vuelta.
- Cierre la placa base **3**. Deberá enclavarla de forma perceptible.

**Montaje/desmontaje del disco tronzador diamantado (para aplicaciones de amolado/tronzado, p. ej. tronzar azulejos)**

- ▶ **Antes de cualquier manipulación en la herramienta eléctrica, sacar el enchufe de red de la toma de corriente.**
- ▶ **Al montar o sustituir discos tronzadores diamantados se recomienda emplear guantes de protección.**
- ▶ **Los discos tronzadores diamantados pueden ponerse muy calientes al trabajar; espere a que se enfríen antes de tocarlos.**

- ▶ **Solamente utilice discos de tronzar diamantados. No utilice discos de tronzar segmentados y tampoco discos de tronzar ligados reforzados.**

- ▶ **Abra y cierre con cuidado la placa base 3 para evitar lesiones y daños materiales.**

**Seleccionar el disco de tronzar diamantado**

Una vista de conjunto de discos de tronzar diamantados recomendados se encuentra al final de estas instrucciones.

**Desmontar el disco de tronzar diamantado (ver figura A)**

- Mantenga la herramienta eléctrica a suficiente distancia de la pieza de trabajo para evitar que se dañen.
- Sujete la herramienta eléctrica por el asa **11**.
- Presione hacia abajo la palanca de desbloqueo **4** de la placa base **3**. La placa base **3** se abre.
- Accione el botón de bloqueo del husillo **12** y manténgalo presionado.
- ▶ **Solamente accione el botón de bloqueo del husillo estando detenido el husillo.** En caso contrario podría dañarse la herramienta eléctrica.
- Afloje el tornillo de sujeción con brida de apriete **15** girándolo con la llave macho hexagonal **16** en dirección **1**.
- Desmonte del husillo el disco de tronzar diamantado **21** y la brida de apoyo **13**.

**Montar el disco de tronzar diamantado (ver figura A)**

- Mantenga la herramienta eléctrica a suficiente distancia de la pieza de trabajo para evitar que se dañen.
- Sujete la herramienta eléctrica por el asa **11**.
- Presione hacia abajo la palanca de desbloqueo **4** de la placa base **3**. La placa base **3** se abre.
- Limpie el disco de tronzar diamantado **21** y todas las piezas tensoras a montar.
- Monte la brida de apoyo **13**.
- Coloque el disco de tronzar diamantado **21** sobre la brida de apoyo **13**. La flecha de sentido de giro en el disco de tronzar diamantado y la flecha de sentido de giro en la herramienta eléctrica deben coincidir.
- Accione el botón de bloqueo del husillo **12** y manténgalo presionado.
- Enrosque el tornillo de sujeción con brida de apriete **15** girándolo con la llave macho hexagonal **16** en dirección **2**. El par de apriete deberá ser de 6–9 Nm, lo cual equivale a un apriete previo a mano, más ¼ de vuelta.
- Cierre la placa base **3**. Deberá enclavarla de forma perceptible.

**Aspiración de polvo y virutas**

- ▶ **Antes de cualquier manipulación en la herramienta eléctrica, sacar el enchufe de red de la toma de corriente.**
- ▶ El polvo de ciertos materiales como, pinturas que contengan plomo, ciertos tipos de madera y algunos minerales y metales, puede ser nocivo para la salud. El contacto y la inspiración de estos polvos pueden provocar en el usuario o en las personas circundantes reacciones alérgicas y/o enfermedades respiratorias.

Ciertos polvos como los de roble, encina y haya son considerados como cancerígenos, especialmente en combinación con los aditivos para el tratamiento de la madera (cromatos, conservantes de la madera). Los materiales que contengan amianto solamente deberán ser procesados por especialistas.

- Utilice un equipo para aspiración de polvo apropiado para el material a trabajar.
- Observe que esté bien ventilado el puesto de trabajo.
- Se recomienda una mascarilla protectora con un filtro de la clase P2.

Observe las prescripciones vigentes en su país sobre los materiales a trabajar.

- **Evite acumulaciones de polvo en el puesto de trabajo.** Los materiales en polvo se pueden inflamar fácilmente.

### Aspiración externa (ver figura E)

Inserte el adaptador para aspiración **9** en la boca del expulsor de virutas **20** y gírelo en dirección de la flecha hasta enclavarlo de forma perceptible.

Inserte la manguera de aspiración **17** (accesorio especial) en el adaptador para aspiración **9**. Conecte el otro extremo de la manguera de aspiración **17** a un aspirador (accesorio opcional). Una relación de los elementos para la conexión a diversos aspiradores la encuentra al final de estas instrucciones.

La herramienta eléctrica puede conectarse directamente a la toma de corriente de un aspirador universal Bosch de conexión automática a distancia. Éste se conecta automáticamente al conectar la herramienta eléctrica.

El aspirador debe ser adecuado para el material a trabajar.

Para aspirar polvo especialmente nocivo para la salud, cancerígeno, o polvo seco utilice un aspirador especial.

## Operación

### Modos de operación

- **Antes de cualquier manipulación en la herramienta eléctrica, sacar el enchufe de red de la toma de corriente.**

### Ajuste de la profundidad de corte (ver figura B)

- **Adaptar la profundidad de corte al grosor de la pieza de trabajo.** La hoja de sierra no deberá sobresalir más de un diente de la pieza de trabajo.

Afloje el tornillo para ajuste de la profundidad de corte **8** girándolo en dirección **1**.

Mediante la corredera **5**, ajuste la profundidad de corte deseada (grosor de material + altura de diente del útil) en la escala de profundidad de corte (**2**).

Apriete el tornillo para ajuste de la profundidad de corte **8** girándolo en dirección **2**.

### Puesta en marcha

- **¡Observe la tensión de red! La tensión de alimentación deberá coincidir con las indicaciones en la placa de características de la herramienta eléctrica. Las herramientas eléctricas marcadas con 230 V pueden funcionar también a 220 V.**

### Conexión/desconexión

Para la **puesta en marcha** de la herramienta eléctrica accionar **primero** el bloqueo de conexión **1** y presionar **a continuación** el interruptor de conexión/desconexión **2** que deberá mantener accionado (ver figura C).

Accionando el bloqueo de conexión **1** se desbloquea simultáneamente el dispositivo de inmersión y así se puede apretar hacia abajo la herramienta eléctrica. En virtud de ello, el útil se sumerge en la pieza de trabajo. Al elevar, la herramienta eléctrica retorna elásticamente de nuevo a la posición inicial y se bloquea de nuevo el dispositivo de inmersión.

Para **desconectar** la herramienta eléctrica soltar el interruptor de conexión/desconexión **2**.

**Observación:** Por motivos de seguridad, no es posible enclavar el interruptor de conexión/desconexión **2**, por lo que deberá mantenerse accionado durante todo el tiempo de funcionamiento.

Para ahorrar energía, solamente conecte la herramienta eléctrica cuando vaya a utilizarla.

### Instrucciones para la operación

Cuide los útiles ante choques y golpes.

Guíe la herramienta eléctrica uniformemente, empujándola levemente en la dirección de corte. ¡No tire hacia atrás de la herramienta eléctrica! Una fuerza de avance excesiva reduce fuertemente la duración de los útiles y puede dañar a la herramienta eléctrica.

El rendimiento de corte y la calidad de corte dependen esencialmente del estado y el perfil del diente del útil. Utilice por ello sólo útiles afilados y adecuados para el material a mecanizar.

### Serrado de madera

La selección de la hoja de sierra correcta depende del tipo y calidad de la madera, y si el corte a realizar es longitudinal o transversal.

Al realizar cortes longitudinales (a favor de la veta) en abeto se forman virutas largas en forma de espiral. Éstas pueden llegar a obstruir el expulsor de virutas **20**.

El polvo de haya y de encina son especialmente nocivos para la salud, lo que requiere trabajar siempre con aspiración de polvo.

### Serrado de plástico

**Observación:** Al serrar plástico, y muy en especial PVC, se obtienen unas virutas largas, en forma de espiral, que pueden estar cargadas electrostáticamente. Éstas pueden llegar a obstruir el expulsor de virutas **20**. Se recomienda trabajar con un equipo de aspiración de polvo.

Aproxime la herramienta eléctrica conectada contra la pieza de trabajo e inicie el corte cuidadosamente. A continuación, trabaje con diligencia y sin interrupción, para evitar que los dientes de sierra consigan adherirse al material.

## 40 | Español

**Serrado de metales no férricos**

**Observación:** Utilice una hoja de sierra con buen filo adecuada para metales no férricos. De esta manera se consigue un corte limpio y se evita que se atasque la hoja de sierra.

Aproxime la herramienta eléctrica conectada contra la pieza de trabajo e inicie el corte cuidadosamente. Seguidamente, sierra con un avance reducido y sin interrupción.

Al serrar perfiles, siempre inicie el corte por el lado estrecho, y en perfiles en U, jamás por el lado abierto. Soporte los materiales perfilados largos para evitar que puedan doblarse y atasquen la hoja de sierra, o que retroceda bruscamente la herramienta eléctrica.

**Tronzado de azulejos**

► **En el tronzado de azulejos, observe las disposiciones legales y las recomendaciones del fabricante del material.**

El disco de tronzar diamantado debe estar autorizado para el tronzado de azulejos. Bosch ofrece adecuados discos de tronzar diamantados.

► **Los discos tronzadores diamantados pueden ponerse muy calientes al trabajar; espere a que se enfríen antes de tocarlos.**

La herramienta eléctrica puede ponerse muy caliente en la zona del disco de tronzar diamantado. Por ello, espere a que se enfríe entre dos cortes.

► **Los azulejos solamente deberán cortarse en seco en combinación con un equipo de aspiración.**

El aspirador empleado deberá ser adecuado para aspirar polvo de piedra. Bosch le ofrece unos aspiradores adecuados.

**Trabajos con tope auxiliar (ver figura E)**

En el caso del mecanizado de grandes piezas de trabajo o para cortar cantos rectos, puede fijar una tabla o un listón como tope auxiliar en la pieza de trabajo y guiar la herramienta eléctrica con la placa base a lo largo del tope auxiliar.

**Marcas de posición (ver figura E)**

La mirilla abatible hacia delante "CutControl" **7** sirve para la guía precisa de la herramienta eléctrica a lo largo de la línea de corte aplicada sobre la pieza de trabajo.

La marca de corte **19** muestra la posición del útil en caso de corte rectangular.

Para un corte a la medida, coloque la herramienta eléctrica en la pieza de trabajo como se indica en la figura. Lo mejor es llevar a cabo un corte de prueba.

**Cortes por inmersión (ver figura D)**

Las marcas en la placa base muestran los bordes extremos del corte en la pieza de trabajo a la profundidad de corte máxima.

- Deposite la placa base **3** sobre la superficie de trabajo. Asegúrese de que la marca de referencia posterior de la placa base **3** coincida con el comienzo de la línea de corte.
- Conecte la herramienta eléctrica y espere a que la hoja de sierra **14** haya alcanzado las revoluciones de régimen.
- Vaya profundizando lentamente la hoja de sierra **14** en la pieza de trabajo. Si se profundiza demasiado rápido puede

que rebote hacia atrás. Guíe la herramienta eléctrica a lo largo de la línea de corte. ¡No tire hacia atrás de la herramienta eléctrica!

- Saque la herramienta eléctrica de la pieza de trabajo al alcanzar el fin de la línea de corte y déjela funcionar todavía unos segundos.

**Mantenimiento y servicio****Mantenimiento y limpieza**

► **Antes de cualquier manipulación en la herramienta eléctrica, sacar el enchufe de la toma de corriente.**

► **Mantenga limpia la herramienta eléctrica y las rejillas de refrigeración para trabajar con eficacia y seguridad.**

La sustitución de un cable de conexión deteriorado deberá ser realizada por Bosch o por un servicio técnico autorizado para herramientas eléctricas Bosch con el fin de garantizar la seguridad del aparato.

La caperuza protectora **6** deberá poder moverse y cerrarse siempre por sí sola. Por ello, es necesario mantener limpio siempre el área en torno a la caperuza protectora **6**. Limpie el polvo y las virutas soplando aire comprimido, o bien, con un pincel.

Las hojas de sierra sin revestir pueden protegerse de la oxidación aplicando un capa ligera de aceite neutro. Antes de ser rar, retirar la capa de aceite para no manchar la madera.

Las deposiciones de resina o cola sobre la hoja de sierra reducen la calidad del corte. Por ello, limpie las hojas de sierra inmediatamente después de su uso.

Una vez finalizado el trabajo, desmonte todas las piezas de sujeción del útil y límpielas, al igual que la caperuza protectora.

**Servicio técnico y atención al cliente**

El servicio técnico le asesorará en las consultas que pueda Ud. tener sobre la reparación y mantenimiento de su producto, así como sobre piezas de recambio. Los dibujos de despiece e informaciones sobre las piezas de recambio los podrá obtener también en internet bajo:

**www.bosch-pt.com**

Nuestro equipo de asesores técnicos le orientará gustosamente en cuanto a la adquisición, aplicación y ajuste de los productos y accesorios.

Para cualquier consulta o pedido de piezas de repuesto es imprescindible indicar el nº de artículo de 10 dígitos que figura en la placa de características de la herramienta eléctrica.

**España**

Robert Bosch Espana S.L.U.

Departamento de ventas Herramientas Eléctricas

C/Hermanos García Noblejas, 19

28037 Madrid

Para efectuar su pedido online de recambios o pedir la recogida para la reparación de su máquina, entre en la página [www.herramientasbosch.net](http://www.herramientasbosch.net).

Tel. Asesoramiento al cliente: 902 531 553

Fax: 902 531554

**Venezuela**

Robert Bosch S.A.  
Final Calle Vargas. Edf. Centro Berimer P.B.  
Boleita Norte  
Caracas 107  
Tel.: (0212) 2074511

**México**

Robert Bosch S. de R.L. de C.V.  
Calle Robert Bosch No. 405 C.P. 50071  
Zona Industrial, Toluca - Estado de México  
Tel. Interior: (01) 800 6271286  
Tel. D.F.: 52843062  
E-Mail: arturo.fernandez@mx.bosch.com

**Argentina**

Robert Bosch Argentina S.A.  
Av. Córdoba 5160  
C1414BAW Ciudad Autónoma de Buenos Aires  
Atención al Cliente  
Tel.: (0810) 5552020  
E-Mail: herramientas.bosch@ar.bosch.com

**Perú**

Robert Bosch S.A.C.  
Av. Primavera 781, Urb. Chacarilla, San Borja (Edificio Aldo)  
Buzón Postal Lima 41 - Lima  
Tel.: (01) 2190332

**Chile**

Robert Bosch S.A.  
Calle El Cacique  
0258 Providencia - Santiago  
Tel.: (02) 2405 5500

**Eliminación**

Recomendamos que las herramientas eléctricas, accesorios y embalajes sean sometidos a un proceso de recuperación que respete el medio ambiente.

¡No arroje las herramientas eléctricas a la basura!

**Sólo para los países de la UE:**

Conforme a la Directiva Europea 2012/19/UE sobre aparatos eléctricos y electrónicos inservibles, tras su transposición en ley nacional, deberán acumularse por separado las herramientas eléctricas para ser sometidas a un reciclaje ecológico.

**Reservado el derecho de modificación.**

El símbolo es solamente válido, si también se encuentra sobre la placa de características del producto/fabricado.

**Português****Indicações de segurança****Indicações gerais de advertência para ferramentas eléctricas****ATENÇÃO** Devem ser lidas todas as indicações de advertência e todas as instruções. O

desrespeito das advertências e instruções apresentadas abaixo pode causar choque eléctrico, incêndio e/ou graves lesões.

**Guarde bem todas as advertências e instruções para futura referência.**

O termo "Ferramenta eléctrica" utilizado a seguir nas indicações de advertência, refere-se a ferramentas eléctricas operadas com corrente de rede (com cabo de rede) e a ferramentas eléctricas operadas com acumulador (sem cabo de rede).

**Segurança da área de trabalho**

- ▶ **Mantenha a sua área de trabalho sempre limpa e bem iluminada.** Desordem ou áreas de trabalho insuficientemente iluminadas podem levar a acidentes.
- ▶ **Não trabalhar com a ferramenta eléctrica em áreas com risco de explosão, nas quais se encontrem líquidos, gases ou pós inflamáveis.** Ferramentas eléctricas produzem faíscas, que podem inflamar pós ou vapores.
- ▶ **Manter crianças e outras pessoas afastadas da ferramenta eléctrica durante a utilização.** No caso de distração é possível que perca o controlo sobre o aparelho.

**Segurança eléctrica**

- ▶ **A ficha de conexão da ferramenta eléctrica deve caber na tomada. A ficha não deve ser modificada de maneira alguma. Não utilizar uma ficha de adaptação junto com ferramentas eléctricas protegidas por ligação à terra.** Fichas não modificadas e tomadas apropriadas reduzem o risco de um choque eléctrico.
- ▶ **Evitar que o corpo possa entrar em contacto com superfícies ligadas à terra, como tubos, aquecimentos, fogões e frigoríficos.** Há um risco elevado devido a um choque eléctrico, se o corpo estiver ligado à terra.
- ▶ **Manter o aparelho afastado de chuva ou humidade.** A infiltração de água numa ferramenta eléctrica aumenta o risco de choque eléctrico.
- ▶ **Não deverá utilizar o cabo para outras finalidades. Jamais utilizar o cabo para transportar a ferramenta eléctrica, para pendurá-la, nem para puxar a ficha da tomada. Manter o cabo afastado de calor, óleo, cantos afiados ou partes do aparelho em movimento.** Cabos danificados ou emaranhados aumentam o risco de um choque eléctrico.
- ▶ **Se trabalhar com uma ferramenta eléctrica ao ar livre, só deverá utilizar cabos de extensão apropriados para áreas exteriores.** A utilização de um cabo de extensão apropriado para áreas exteriores reduz o risco de um choque eléctrico.

## 42 | Português

- ▶ **Se não for possível evitar o funcionamento da ferramenta eléctrica em áreas húmidas, deverá ser utilizado um disjuntor de corrente de avaria.** A utilização de um disjuntor de corrente de avaria reduz o risco de um choque eléctrico.

**Segurança de pessoas**

- ▶ **Esteja atento, observe o que está a fazer e tenha prudência ao trabalhar com a ferramenta eléctrica. Não utilizar uma ferramenta eléctrica quando estiver fadigado ou sob a influência de drogas, álcool ou medicamentos.** Um momento de descuido ao utilizar a ferramenta eléctrica, pode levar a lesões graves.
- ▶ **Utilizar equipamento de protecção pessoal e sempre óculos de protecção.** A utilização de equipamento de protecção pessoal, como máscara de protecção contra pó, sapatos de segurança antiderrapantes, capacete de segurança ou protecção auricular, de acordo com o tipo e aplicação da ferramenta eléctrica, reduz o risco de lesões.
- ▶ **Evitar uma colocação em funcionamento involuntária. Assegure-se de que a ferramenta eléctrica esteja desligada, antes de conectá-la à alimentação de rede e/ou ao acumulador, antes de levantá-la ou de transportá-la.** Se tiver o dedo no interruptor ao transportar a ferramenta eléctrica ou se o aparelho for conectado à alimentação de rede enquanto estiver ligado, poderão ocorrer acidentes.
- ▶ **Remover ferramentas de ajuste ou chaves de boca antes de ligar a ferramenta eléctrica.** Uma ferramenta ou chave que se encontre numa parte do aparelho em movimento pode levar a lesões.
- ▶ **Evite uma posição anormal. Mantenha uma posição firme e mantenha sempre o equilíbrio.** Desta forma é mais fácil controlar a ferramenta eléctrica em situações inesperadas.
- ▶ **Usar roupa apropriada. Não usar roupa larga nem jóias. Mantenha os cabelos, roupas e luvas afastadas de partes em movimento.** Roupas frouxas, cabelos longos ou jóias podem ser agarrados por peças em movimento.
- ▶ **Se for possível montar dispositivos de aspiração ou de recolha, assegure-se de que estejam conectados e utilizados correctamente.** A utilização de uma aspiração de pó pode reduzir o perigo devido ao pó.

**Utilização e manuseio cuidadoso de ferramentas eléctricas**

- ▶ **Não sobrecarregue o aparelho. Utilize a ferramenta eléctrica apropriada para o seu trabalho.** É melhor e mais seguro trabalhar com a ferramenta eléctrica apropriada na área de potência indicada.
- ▶ **Não utilizar uma ferramenta eléctrica com um interruptor defeituoso.** Uma ferramenta eléctrica que não pode mais ser ligada nem desligada, é perigosa e deve ser reparada.
- ▶ **Puxar a ficha da tomada e/ou remover o acumulador antes de executar ajustes no aparelho, de substituir acessórios ou de guardar o aparelho.** Esta medida de segurança evita o arranque involuntário da ferramenta eléctrica.

- ▶ **Guardar ferramentas eléctricas não utilizadas fora do alcance de crianças. Não permita que pessoas que não estejam familiarizadas com o aparelho ou que não tenham lido estas instruções, utilizem o aparelho.** Ferramentas eléctricas são perigosas se forem utilizadas por pessoas inespertas.
- ▶ **Tratar a ferramenta eléctrica com cuidado. Controlar se as partes móveis do aparelho funcionam perfeitamente e não emperram, e se há peças quebradas ou danificadas que possam prejudicar o funcionamento da ferramenta eléctrica. Permitir que peças danificadas sejam reparadas antes da utilização.** Muitos acidentes têm como causa, a manutenção insuficiente de ferramentas eléctricas.
- ▶ **Manter as ferramentas de corte afiadas e limpas.** Ferramentas de corte cuidadosamente tratadas e com cantos de corte afiados emperram com menos frequência e podem ser conduzidas com maior facilidade.
- ▶ **Utilizar a ferramenta eléctrica, acessórios, ferramentas de aplicação, etc. conforme estas instruções. Considerar as condições de trabalho e a tarefa a ser executada.** A utilização de ferramentas eléctricas para outras tarefas a não ser as aplicações previstas, pode levar a situações perigosas.

**Serviço**

- ▶ **Só permita que o seu aparelho seja reparado por pessoal especializado e qualificado e só com peças de reposição originais.** Desta forma é assegurado o funcionamento seguro do aparelho.

**Indicações de segurança para serras circulares****Procedimento de serrar**

- ▶ **PERIGO: As suas mãos não devem entrar na área de corte nem em contacto com a lâmina de serra. Segurar o punho adicional ou a carcaça do motor com a outra mão.** Se as mãos estiverem a segurar a serra, não poderão ser feridas pela lâmina de serra.
- ▶ **Não tocar na peça a ser trabalhada pelo lado de baixo.** A cobertura de protecção não poderá protegê-lo contra a lâmina de serra por debaixo da peça a ser trabalhada.
- ▶ **Adaptar a profundidade de corte à espessura da peça a ser trabalhada.** Deveria estar visível, menos do que uma completa altura de dente por debaixo da peça a ser trabalhada.
- ▶ **Jamais segurar a peça a ser serrada com a mão ou com a perna. Fixar a peça a ser trabalhada numa admissão firme.** É importante fixar bem a peça a ser trabalhada, para minimizar o perigo de contacto com o corpo, de emperramento da lâmina de serra ou perda de controlo.
- ▶ **Ao executar trabalhos durante os quais podem ser atingidos cabos eléctricos ou o próprio cabo de rede só deverá segurar a ferramenta eléctrica pelas superfícies de punho isoladas.** O contacto com um cabo sob tensão também pode colocar sob tensão as peças metálicas da ferramenta eléctrica e levar a um choque eléctrico.

- ▶ **Sempre utilizar um esbarro ou um guia recto de cantos ao serrar longitudinalmente.** Isto aumenta a exactidão de corte e reduz a possibilidade de um emperramento da lâmina de serra.
  - ▶ **Utilizar sempre lâminas de serra do tamanho correcto e com orifício de admissão apropriado (p. ex. em forma de losango ou redondo).** Lâminas de serra não apropriadas para as peças de montagem da lâmina funcionam desequilibradamente e levam à perda de controlo.
  - ▶ **Jamais utilizar arruelas planas ou parafusos de lâmina de serra incorrectos ou danificados.** As arruelas planas e os parafusos da lâmina de serra foram especialmente construídos para a sua serra e para uma potência e segurança de trabalho optimizadas.
  - ▶ **Contra-golpe – Causas e respectivas indicações de segurança**
    - Um contra-golpe é uma reacção repentina devido a um emperramento, ou alinhamento incorrecto da lâmina de serra, que faz com que a lâmina de serra seja elevada de modo descontrolado e se movimente no sentido da pessoa a operar o aparelho;
    - se a lâmina de serra for emperrada ou enganchada na fenda de serra, ela é bloqueada, e a força do motor atira a serra na direcção da pessoa a operar o aparelho;
    - se a lâmina de serra for torcida na fenda de corte ou alinhada de forma incorrecta, é possível que os dentes do canto traseiro da lâmina de serrar se enganchem na superfície da peça a ser trabalhada, de modo que a lâmina de serra se movimente para fora da fenda de corte e a ferramenta salte na direcção da pessoa a operá-la. Um contra-golpe é a consequência de uma utilização errada ou incorrecta da serra. Ele pode ser evitado por medidas de segurança apropriadas, como descrito a seguir.
  - ▶ **Segurar a serra firmemente com ambas as mãos e colocar os braços numa posição em que possa suportar as forças de contra-golpe. Sempre manter o corpo na lateral da lâmina de serra, jamais colocar a lâmina de serra numa linha com o corpo.** No caso de um contra-golpe é possível que a serra pule para trás, no entanto a pessoa a operar poderá controlar as forças de contra-golpe através de apropriadas medidas de segurança.
  - ▶ **Se a lâmina de serra emperrar ou se o trabalho for interrompido, deverá desligar a serra e mantê-la inerte na peça a ser trabalhada, até a lâmina de serra parar. Jamais tente remover a serra da peça a ser trabalhada, nem puxá-la para trás enquanto a lâmina de serra estiver em movimento, caso contrário poderá ocorrer um contragolpe.** Verificar e eliminar a causa do emperramento da lâmina de serra.
  - ▶ **Se desejar recolocar em funcionamento uma serra emperrada, deverá centrar a lâmina de serra na fenda de corte e verificar se os dentes da serra não estão emperrados na peça a ser trabalhada.** Se a lâmina de serra estiver emperrada, poderá movimentar-se para fora da peça a ser trabalhada ou causar um contra-golpe se a serra for religada.
  - ▶ **Apoiar placas grandes, para reduzir um risco de contra-golpe devido a uma lâmina de serra emperrada.** Placas grandes podem curvar-se devido ao próprio peso. Placas devem ser apoiadas de ambos os lados, tanto nas proximidades do corte, como nos cantos.
  - ▶ **Não utilizar lâminas de serra embotadas ou danificadas.** Lâminas de serra com dentes embotados ou incorrectamente alinhados causam um atrito maior, um contra-golpe e emperram devido à fenda de corte apertada.
  - ▶ **Antes de serrar, deverá apertar os ajustes para profundidade de corte.** Se ao serrar forem alterados ajustes, é possível que a lâmina de serra seja emperrada ou que ocorra um contragolpe.
  - ▶ **Tenha extremamente cuidado ao serrar em paredes existentes ou em outras superfícies, onde não é possível reconhecer o que há por detrás.** Ao imergir, a lâmina de serra pode ser bloqueada por objectos escondidos e causar um contragolpe.
- #### Função da cobertura de protecção
- ▶ **Antes de cada utilização deve ser verificado se a cobertura de protecção fecha correctamente. A serra não deve ser usada se a cobertura de protecção não se movimentar livremente e se não se fechar imediatamente. Jamais prender nem amarrar a cobertura de protecção; desta forma a lâmina de serra se tornaria inútil.** Se a serra cair acidentalmente, é possível que a cobertura de protecção seja danificada. Assegure-se de que a cobertura de protecção possa se movimentar livremente e que, em todos os ângulos e profundidade de corte, não entre em contacto com a lâmina de serra, nem com outras partes do aparelho.
  - ▶ **Verificar o estado de funcionamento da mola para a cobertura de protecção. Permitir que a serra passe por uma manutenção antes de ser usada, se a cobertura de protecção e a mola não funcionarem correctamente.** Peças danificadas, resíduos aderentes ou acumulações de aparas fazem com que a cobertura de protecção inferior trabalhe com atraso.
  - ▶ **Para um “corte de imersão”, não rectangular, deverá proteger a placa de base da serra contra deslocamento lateral.** Um deslocamento lateral pode emperrar a lâmina de serra e provocar um contragolpe.
  - ▶ **Não depositar a serra sobre a bancada de trabalho nem sobre o chão, sem que a cobertura de protecção encubra a lâmina de serra.** Uma lâmina de serra desprotegida, e funcionando por inércia, movimenta a serra no sentido contrário do corte e serra tudo que estiver pela frente. Observe o funcionamento por inércia da serra.
- #### Indicações de segurança para fresadoras de abrir roços
- ▶ **A capa de protecção que pertence à ferramenta eléctrica deve ser aplicada de forma segura e ajustada de modo a alcançar um máximo de segurança, ou seja, uma parte mínima do rebolo mostre abertamente para a pessoa a operar o aparelho. Mantenha-se, e mantenha**

## 44 | Português

**as pessoas que se encontrem nas proximidades, afastadas do nível do rebolo em rotação.** A capa de protecção deve proteger o operador contra estilhaços e contra um contacto accidental com o rebolo.

- ▶ **Só utilizar discos de corte com revestimento diamantado para a sua ferramenta eléctrica.** O facto de ser possível fixar o acessório a esta ferramenta eléctrica, não garante uma aplicação segura.
- ▶ **O número de rotação admissível da ferramenta de trabalho deve ser no mínimo tão alto quanto o máximo número de rotação indicado na ferramenta eléctrica.** Acessórios que girem mais rápido do que permitido, podem quebrar e serem atirados para longe.
- ▶ **Rebolos só devem ser usados para as finalidades de aplicação recomendadas. por ex.: nunca se deve lixar com a superfície lateral de um disco de corte.** Discos de corte são destinados para o desbaste de material com o canto do disco. Uma pressão lateral sobre estes rebolos pode quebrá-los.
- ▶ **Sempre utilizar flanges de aperto intactos, de tamanho e forma correctos para o disco de corte seleccionado.** Flanges apropriados apoiam o disco de corte e reduzem assim o perigo de uma ruptura do disco de corte.
- ▶ **O diâmetro exterior e a espessura da ferramenta de trabalho devem corresponder às indicações de medida da sua ferramenta eléctrica.** Ferramentas de trabalho incorrectamente medidas podem não ser suficientemente blindadas nem controladas.
- ▶ **Os discos abrasivos e os flanges devem caber exactamente no veio de rectificação da sua ferramenta eléctrica.** Ferramentas de trabalho, que não cabem exactamente no veio de rectificação da ferramenta eléctrica, giram irregularmente, vibram fortemente e podem levar à perda de controlo.
- ▶ **Não usar discos abrasivos danificados. Controlar os discos abrasivos, antes de cada utilização, quanto a estilhaços e rachaduras. Se a ferramenta eléctrica ou o disco abrasivo caírem, deverá ser verificado se sofreram danos, ou utilizado um disco abrasivo não danificado. Se tiver controlado e colocado o disco abrasivo, deverá manter-se, e as pessoas que se encontrem por perto, afastadas do nível do disco abrasivo em rotação e deixar o aparelho funcionar durante um minuto com o máximo número de rotações.** A maioria dos discos abrasivos quebram durante este período de teste.
- ▶ **Utilizar um equipamento de protecção pessoal. De acordo com a aplicação, deverá utilizar uma protecção para todo o rosto, protecção para os olhos ou um óculos protector. Se for necessário, deverá utilizar uma máscara contra pó, protecção auricular, luvas de protecção ou um avental especial, para proteger-se de pequenas partículas de amoladura e de material.** Os olhos devem ser protegidos contra partículas a voar, produzidas durante as diversas aplicações. A máscara contra pó ou a máscara de respiração deve ser capaz de filtrar o pó produzido durante a respectiva aplicação. Se for sujeito durante longo tempo a fortes ruídos, poderá sofrer a perda da capacidade auditiva.

- ▶ **Observe que as outras pessoas mantenham uma distância segura em relação ao seu local de trabalho. Cada pessoa que entrar na área de trabalho, deverá usar um equipamento de protecção pessoal.** Estilhaços da peça a ser trabalhada ou ferramentas de trabalho quebradas podem voar e causar lesões fora da área imediata de trabalho.
- ▶ **Ao executar trabalhos durante os quais podem ser atingidos cabos eléctricos ou o próprio cabo de rede deverá sempre segurar a ferramenta eléctrica pelas superfícies de punho isoladas.** O contacto com um cabo de rede sob tensão também pode colocar sob tensão as peças metálicas do aparelho e levar a um choque eléctrico.
- ▶ **Manter o cabo de rede afastado de ferramentas de trabalho em rotação.** Se perder o controlo sobre a ferramenta eléctrica, é possível que o cabo de rede seja cortado ou enganchado e a sua mão ou braço sejam puxados contra a ferramenta de trabalho em rotação.
- ▶ **Jamais depositar a ferramenta eléctrica, antes que a ferramenta de trabalho esteja completamente parada.** A ferramenta de trabalho em rotação pode entrar em contacto com a superfície de apoio, provocando uma perda de controlo da ferramenta eléctrica.
- ▶ **Não permitir que a ferramenta eléctrica funcione enquanto estiver a transportá-la.** A sua roupa pode ser agarrada devido a um contacto accidental com a ferramenta de trabalho em rotação, de modo que a ferramenta de trabalho possa ferir o seu corpo.
- ▶ **Limpar regularmente as aberturas de ventilação da sua ferramenta eléctrica.** A ventoinha do motor puxa pó para dentro da carcaça, e uma grande quantidade de pó de metal pode causar perigos eléctricos.
- ▶ **Não utilizar a ferramenta eléctrica perto de materiais inflamáveis.** Faiscas podem incendiar estes materiais.
- ▶ **Não utilizar ferramentas de trabalho que necessitem agentes de refrigeração líquidos.** A utilização de água ou de outros agentes de refrigeração líquidos pode provocar um choque eléctrico.

#### Contra-golpe e respectivas advertências

- ▶ **Contra-golpe é uma reacção repentina provocada devido ao bloqueio do disco abrasivo durante o movimento.** A ferramenta de trabalho pára de repente se for bloqueada ou se enganchar durante a rotação. Com isto uma ferramenta eléctrica é acelerada descontroladamente no local do bloqueio, no sentido contrário da rotação da ferramenta de trabalho.  
Se por ex. um disco de lixar for emperrado ou bloqueado na peça a ser trabalhada, é possível que o canto do disco de lixar, que mergulha na peça a ser trabalhada, fique preso, causando uma ruptura do disco de lixar ou um contra-golpe. O disco de lixar se movimenta então na direcção da pessoa a operar a ferramenta ou se movimenta para longe dela, dependendo do sentido de rotação do disco no local do bloqueio. Isto pode quebrar os discos de lixar.  
Um contra-golpe é a consequência de uma utilização errada ou incorrecta da ferramenta eléctrica. Um manuseio incorrecto pode ser evitado através de medidas de cuidado apropriadas, descritas a seguir.



- ▶ **Segurar firmemente a ferramenta eléctrica e posicionar o seu corpo e os braços de modo que possa resistir às forças de um contra-golpe. Sempre utilizar o punho adicional, se existente, para assegurar o máximo controlo possível sobre as forças de um contra-golpe ou sobre momentos de reacção durante o arranque.** O operador pode controlar as forças de contra-golpe e as forças de reacção através de medidas de precaução apropriadas.
- ▶ **Jamais permita que as suas mãos se encontrem perto de ferramentas de trabalho em rotação.** No caso de um contra-golpe a ferramenta de trabalho poderá passar pela sua mão.
- ▶ **Evitar a área que se encontra na frente ou atrás do disco de corte em rotação.** Se o disco de corte for conduzido na peça a ser trabalhada, para frente, afastando-se do corpo, é possível que no caso de um contra-golpe a ferramenta eléctrica, junto com o disco em rotação, seja atirada directamente na direcção da pessoa a operar o aparelho.
- ▶ **Trabalhar com especial cuidado na área ao redor de esquinas, cantos afiados etc. Evite que ferramentas de trabalho sejam ricocheteadas e travadas pela peça a ser trabalhada.** A ferramenta de trabalho em rotação tende a travar em esquinas, em cantos afiados ou se for ricocheteada. Isto causa uma perda de controlo ou um contra-golpe.
- ▶ **Não devem ser usadas lâminas de serra de corrente ou lâminas dentadas, nem discos de diamante segmentados com fendas com mais de 10 mm de largura.** Estas ferramentas de trabalho causam frequentemente um contra-golpe ou a perda de controlo sobre a ferramenta eléctrica.
- ▶ **Evitar um bloqueio do disco de corte ou uma força de pressão demasiado alta. Não efectuar cortes extremamente profundos.** Uma sobrecarga do disco de corte aumenta o desgaste e a predisposição para emperrar e bloquear e portanto a possibilidade de um contra-golpe ou uma ruptura do corpo abrasivo.
- ▶ **Se o disco de corte emperrar ou se o trabalho for interrompido, deverá desligar a ferramenta eléctrica e mantê-la parada, até o disco parar completamente. Jamais tentar puxar o disco de corte para fora do corte enquanto ainda estiver em rotação, caso contrário poderá ser provocado um contra-golpe.** Verificar e eliminar a causa do emperramento.
- ▶ **Não ligar novamente a ferramenta eléctrica, enquanto ainda estiver na peça a ser trabalhada. Permita que o disco de corte alcance o seu completo número de rotação, antes de continuar cuidadosamente a cortar.** Caso contrário é possível que o disco emperre, pule para fora da peça a ser trabalhada ou cause um contra-golpe.
- ▶ **Apoiar placas ou peças grandes, para reduzir um risco de contra-golpe devido a um disco de corte emperrado.** Peças grandes podem curvar-se devido ao próprio peso. A peça a ser trabalhada deve ser apoiada de ambos os lados, tanto nas proximidades do corte como também nos cantos.
- ▶ **Tenha o cuidado ao efectuar “Cortes de bolso” em paredes existentes ou em outras superfícies, onde não é possível reconhecer o que há por detrás.** O disco de cor-

te pode causar um contra-golpe se cortar acidentalmente tubulações de gás ou de água, cabos eléctricos ou outros objectos.



#### Usar óculos de protecção.

- ▶ **Fixar a peça a ser trabalhada com sargentos, ou de outra maneira, a uma base firme.** Se a peça a ser trabalhada for segurada com a mão ou apoiada contra o seu próprio corpo, ela permanecerá instável, levando à perda de controlo.
- ▶ **Usar uma protecção auricular, óculos protectores, máscara de protecção contra pó e luvas. Utilizar no mínimo uma máscara da classe FFP 2 que filtre partículas como protecção contra o pó.**

#### Advertências de segurança adicionais

- ▶ **Para o trabalho em pedras deverá utilizar uma aspiração de pó. O aspirador de pó deve ser homologado para a aspiração de pó de pedras.** A utilização destes dispositivos reduz o perigo devido ao pó.
- ▶ **Segurar a ferramenta eléctrica firmemente com ambas as mãos durante o trabalho e manter uma posição firme.** A ferramenta eléctrica é conduzida com segurança com ambas as mãos.
- ▶ **Fixar a peça a ser trabalhada.** Uma peça a ser trabalhada fixa com dispositivos de aperto ou com torno de bancada está mais firme do que segurada com a mão.
- ▶ **Não colocar as mãos na expulsão de aparas.** Poderá ser ferido pelas peças em rotação.
- ▶ **Não trabalhe com a ferramenta eléctrica acima do nível da cabeça.** Se o fizer, não terá controlo suficiente sobre a ferramenta eléctrica.
- ▶ **Utilizar detectores apropriados, para encontrar cabos escondidos, ou consulte a companhia eléctrica local.** O contacto com cabos eléctricos pode provocar fogo e choques eléctricos. Danos em tubos de gás podem levar à explosão. A penetração num cano de água causa danos materiais ou pode provocar um choque eléctrico.
- ▶ **Não operar a ferramenta eléctrica de forma estacionária.** Esta não é destinada para o funcionamento com uma mesa de serra.
- ▶ **Não utilizar lâminas de serra de aço HSS.** Estas lâminas de serra podem quebrar facilmente.
- ▶ **Não serrar metais ferrosos.** Aparas incandescentes podem inflamar a aspiração de pó.
- ▶ **Espere a ferramenta eléctrica parar completamente, antes de depositá-la.** A ferramenta de aplicação pode emperrar e levar à perda de controlo sobre a ferramenta eléctrica.

#### Descrição do produto e da potência



**Devem ser lidas todas as indicações de advertência e todas as instruções.** O desrespeito das advertências e instruções apresentadas abaixo pode causar choque eléctrico, incêndio e/ou graves lesões.

## 46 | Português

**Utilização conforme as disposições**

A ferramenta eléctrica é adequada para executar cortes longitudinais e transversais sobre apoios fixos em madeira, com um traçado de corte a direito. Com as respectivas lâminas de serra pode também serrar plásticos ou metais não ferrosos finos, p. ex perfis. Com os respectivos discos de corte de diamante pode cortar ladrilhos sem utilizar água.

O processamento de metais ferrosos está interdito.

**Componentes ilustrados**

A numeração dos componentes ilustrados refere-se à apresentação da ferramenta eléctrica na página de esquemas.

- 1 Bloqueio de ligação para o interruptor de ligar-desligar
- 2 Interruptor de ligar-desligar
- 3 Placa de base
- 4 Alavanca de destravamento para a placa de base
- 5 Corrediça para a pré-selecção da profundidade de corte
- 6 Capa de protecção
- 7 Visor para linha de corte "CutControl"
- 8 Parafuso para o ajuste da profundidade de corte
- 9 Adaptador de aspiração
- 10 Superfície do punho adicional (isolada)
- 11 Punho (superfície isolada)
- 12 Tecla de bloqueio do veio
- 13 Flange de admissão
- 14 Lâmina de serra circular\*
- 15 Parafuso de aperto com flange de aperto
- 16 Chave de sextavado interno
- 17 Mangueira de aspiração\*
- 18 Par de sargentos\*
- 19 Marcação de corte
- 20 Expulsão de aparas
- 21 Disco de corte diamantado\*

\*Acessórios apresentados ou descritos não pertencem ao volume de fornecimento padrão. Todos os acessórios encontram-se no nosso programa de acessórios.

**Dados técnicos**

Serra circular manual	PKS 16 Multi	PKS 1600 Multi
Nº do produto		3 603 CB3 0..
Potência nominal consumida	W	400
Nº de rotações em ponto morto	min <sup>-1</sup>	6 400
Dimensões da placa de base	mm	68 x 233
Furo de centragem	mm	15
Peso conforme EPTA-Procedure 01/2003	kg	1,9
Classe de protecção		□/II

As indicações valem para tensões nominais [U] de 230 V. Estas indicações podem variar dependendo de tensões inferiores e dos modelos específicos dos países.

Serra circular manual	PKS 16 Multi	PKS 1600 Multi
Profundidade de corte máx.	mm	16
máx. diâmetro da lâmina de serra	mm	65
min. diâmetro da lâmina de serra	mm	65
máx. espessura do corpo da serra	mm	1,2
máx. espessura/torção dos dentes	mm	2,0
min. espessura/torção dos dentes	mm	0,8
máx. diâmetro dos discos de corte de diamante	mm	65
Trabalhar com um disco de corte diamantado		
– min. espessura do disco de corte	mm	0,6
– máx. espessura do disco de corte	mm	1,2

As indicações valem para tensões nominais [U] de 230 V. Estas indicações podem variar dependendo de tensões inferiores e dos modelos específicos dos países.

**Informação sobre ruídos/vibrações**

Os valores de emissão de ruído determinados de acordo com EN 60745-2-5, EN 60745-2-22.

O nível de ruído avaliado como A do aparelho é tipicamente: Nível de pressão acústica 97 dB(A); Nível de potência acústica 108 dB(A). Incerteza K = 3 dB.

**Usar protecção auricular!**

Valores totais de vibração  $a_h$  (soma dos vectores das três direcções) e incerteza K determinada segundo a norma EN 60745:

Serrar madeira:  $a_h < 2,5 \text{ m/s}^2$ ,  $K = 1,5 \text{ m/s}^2$ ,

Serrar metal:  $a_h < 2,5 \text{ m/s}^2$ ,  $K = 1,5 \text{ m/s}^2$ ,

Cortar ladrilhos:  $a_h = 2,5 \text{ m/s}^2$ ,  $K = 1,5 \text{ m/s}^2$ .

O nível de vibrações indicado nestas instruções foi medido de acordo com um processo de medição normalizado pela norma EN 60745 e pode ser utilizado para a comparação de ferramentas eléctricas. Ele também é apropriado para uma avaliação provisória da carga de vibrações.

O nível de vibrações indicado representa as aplicações principais da ferramenta eléctrica. Se, contudo, a ferramenta eléctrica for utilizada para outras aplicações, com acessórios diferentes, com outras ferramentas de trabalho ou com manutenção insuficiente, é possível que o nível de vibrações seja diferente. Isto pode aumentar sensivelmente a carga de vibrações para o período completo de trabalho.

Para uma estimativa exacta da carga de vibrações, também deveriam ser considerados os períodos nos quais o aparelho está desligado ou funciona, mas não está sendo utilizado. Isto pode reduzir a carga de vibrações durante o completo período de trabalho.

Além disso também deverão ser estipuladas medidas de segurança para proteger o operador contra o efeito de vibrações, como por exemplo: manutenção de ferramentas eléctricas e de ferramentas de trabalho, manter as mãos quentes e organização dos processos de trabalho.

## Declaração de conformidade

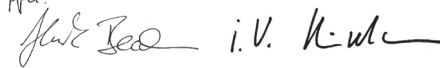
Declaramos sob nossa inteira responsabilidade que o produto descrito nos "Dados técnicos" está em conformidade com todas as disposições pertinentes das Directivas 2011/65/UE, 2014/30/UE, 2006/42/CE incluindo suas alterações, e em conformidade com as seguintes normas: EN 60745-1, EN 60745-2-5, EN 60745-2-22.

Processo técnico (2006/42/CE) em:

Robert Bosch GmbH, PT/ETM9,  
70764 Leinfelden-Echterdingen, GERMANY

Henk Becker	Helmut Heinzelmann
Executive Vice President	Head of Product Certification
Engineering	PT/ETM9

PPA:



Robert Bosch GmbH, Power Tools Division  
70764 Leinfelden-Echterdingen, GERMANY  
Leinfelden, 14.10.2014

## Montagem

### Introduzir/substituir a lâmina da serra circular (para aplicações de serragem)

- ▶ **Antes de todos trabalhos na ferramenta eléctrica deverá puxar a ficha de rede da tomada.**
- ▶ **Para a montagem da lâmina de serra é necessário usar luvas de protecção.** Há perigo de lesões no caso de um contacto com a lâmina de serra.
- ▶ **Só utilizar lâminas de serra correspondentes aos dados característicos indicados nesta instrução de serviço.**
- ▶ **Jamais utilizar discos abrasivos como ferramentas de trabalho.**
- ▶ **Abrir e fechar cuidadosamente a placa de base 3, para evitar lesões e danos materiais.**

### Seleccionar a lâmina de serra

No final desta instrução de serviço encontra-se uma vista geral das lâminas de serra recomendadas.

### Desmontar a lâmina de serra (veja figura A)

- Manter suficiente distância entre a ferramenta eléctrica e a peça a ser trabalhada, para evitar danos.
- Segurar o aparelho firmemente pelo punho **11**.
- Premir a alavanca de destravamento **4** da placa de base **3** para baixo. A placa de base **3** se abre.
- Premir a tecla de bloqueio do veio **12** e mantê-la premeida.
- ▶ **Só accionar a tecla de bloqueio do veio 12 com o veio de rectificação parado.** Caso contrário é possível que a ferramenta eléctrica seja danificada.
- Desatarraxar o parafuso de aperto **15** com a chave para parafusos sextavados internos **16** no sentido **⌚**.
- Retirar a lâmina de serra **14** e o flange de fixação **13** do veio de serra.

### Montar a lâmina de serra (veja figura A)

- Manter suficiente distância entre a ferramenta eléctrica e a peça a ser trabalhada, para evitar danos.
- Segurar o aparelho firmemente pelo punho **11**.
- Premir a alavanca de destravamento **4** da placa de base **3** para baixo. A placa de base **3** se abre.
- Limpar a lâmina de serra **14** e todas as peças de aperto a serem montadas.
- Introduzir o flange de fixação **13**.
- Colocar a lâmina de serra **14** no flange de fixação **13**. O sentido de corte dos dentes (sentido da seta sobre a lâmina de corte) e a seta do sentido de rotação na serra devem coincidir.
- Premir a tecla de bloqueio do veio **12** e mantê-la premeida.
- Atarraxar o parafuso de aperto **15** com a chave para parafusos sextavados internos **16** no sentido **⌚**. O binário de aperto deve ser de 6–9 Nm, o que corresponde ao aperto manual e um ¼ de volta.
- Fechar a placa de base **3**. Ela engata perceptivelmente.

### Introduzir/substituir o disco de corte diamantado (para aplicações de corte, p. ex. cortar ladrilhos)

- ▶ **Antes de todos trabalhos na ferramenta eléctrica deverá puxar a ficha de rede da tomada.**
- ▶ **É recomendável usar luvas protectoras para introduzir e para substituir discos de corte de diamante.**
- ▶ **Os discos de corte de diamante tornam-se extremamente quentes durante o trabalho; não toque neles antes que arrefeçam.**
- ▶ **Utilize apenas discos de corte de diamante. Não utilize discos de corte segmentados nem discos de corte ligados com reforço.**
- ▶ **Abrir e fechar cuidadosamente a placa de base 3, para evitar lesões e danos materiais.**

### Seleccionar disco de corte de diamante

Encontra um resumo dos discos de corte de diamante recomendados no final destas instruções.

### Desmontar o disco de corte de diamante (veja figura A)

- Manter suficiente distância entre a ferramenta eléctrica e a peça a ser trabalhada, para evitar danos.
- Segurar o aparelho firmemente pelo punho **11**.
- Premir a alavanca de destravamento **4** da placa de base **3** para baixo. A placa de base **3** se abre.
- Premir a tecla de bloqueio do veio **12** e mantê-la premeida.
- ▶ **Só accionar a tecla de bloqueio do veio com o veio de rectificação parado.** Caso contrário é possível que a ferramenta eléctrica seja danificada.
- Desatarraxar o parafuso de aperto **15** com a chave para parafusos sextavados internos **16** no sentido **⌚**.
- Retire o disco de corte de diamante **21** e o flange de admissão **13** do veio de trabalho.

### Montar o disco de corte de diamante (veja figura A)

- Manter suficiente distância entre a ferramenta eléctrica e a peça a ser trabalhada, para evitar danos.
- Segurar o aparelho firmemente pelo punho **11**.

## 48 | Português

- Premir a alavanca de destravamento **4** da placa de base **3** para baixo. A placa de base **3** se abre.
- Limpe o disco de corte de diamante **21** e todos os elementos de aperto a montar.
- Introduzir o flange de fixação **13**.
- Coloque o disco de corte de diamante **21** sobre o flange de admissão **13**. A seta do sentido de rotação sobre o disco de corte de diamante e a seta do sentido de rotação sobre a ferramenta eléctrica têm de coincidir.
- Premir a tecla de bloqueio do veio **12** e mantê-la premida.
- Atarraxar o parafuso de aperto **15** com a chave para parafusos sextavados internos **16** no sentido **⌚**. O binário de aperto deve ser de 6–9 Nm, o que corresponde ao aperto manual e um ¼ de volta.
- Fechar a placa de base **3**. Ela engata perceptivelmente.

**Aspiração de pó/de aparas****▶ Antes de todos trabalhos na ferramenta eléctrica deverá puxar a ficha de rede da tomada.**

- ▶ Pós de materiais como por exemplo, tintas que contém chumbo, alguns tipos de madeira, minerais e metais, podem ser nocivos à saúde. O contacto ou a inalação dos pós pode provocar reações alérgicas e/ou doenças nas vias respiratórias do utilizador ou das pessoas que se encontram por perto.

Certos pós, como por exemplo pó de carvalho e faia são considerados como sendo cancerígenos, especialmente quando juntos com substâncias para o tratamento de madeiras (cromato, preservadores de madeira). Material que contém asbesto só deve ser processado por pessoal especializado.

- Deve ser usado um dispositivo de aspiração apropriado para o material.
- Assegurar uma boa ventilação do local de trabalho.
- É recomendável usar uma máscara de protecção respiratória com filtro da classe P2.

Observe as directivas para os materiais a serem trabalhados, vigentes no seu país.

- ▶ **Evite o acúmulo de pó no local de trabalho.** Pós podem entrar levemente em ignição.

**Aspiração externa (veja figura E)**

Introduzir o adaptador de aspiração **9** na ejeção de aparas **20** e girar o adaptador de aspiração **9** no sentido da seta, até ele engatar perceptivelmente.

Introduzir a mangueira de aspiração **17** (acessório) no adaptador de aspiração **9**. Conectar a mangueira de aspiração **17** a um aspirador de pó (acessório). Uma vista geral sobre a conexão a diversos aspiradores de pó encontram-se no final desta instrução de serviço.

A ferramenta eléctrica pode ser conectada directamente à tomada de um aspirador universal Bosch com dispositivo automático de ligação à distância. O aspirador é ligado automaticamente, assim que a ferramenta eléctrica for ligada.

O aspirador de pó deve ser apropriado para o material a ser trabalhado.

Utilizar um aspirador especial para aspirar pó que seja extremamente nocivo à saúde, cancerígeno ou seco.

**Funcionamento****Tipos de funcionamento**

- ▶ **Antes de todos trabalhos na ferramenta eléctrica deverá puxar a ficha de rede da tomada.**

**Ajustar a profundidade de corte (veja figura B)**

- ▶ **Adaptar a profundidade de corte à espessura da peça a ser trabalhada.** Deveria estar visível, menos do que uma completa altura de dente por debaixo da peça a ser trabalhada.

Soltar o parafuso para o ajuste da profundidade de corte **8** no sentido **⌚**.

Sobre a corrediça **5** defina a profundidade de corte pretendida (espessura do material + altura do dente da ferramenta de trabalho) na escala de profundidades de corte (**⌚**).

Puxar o parafuso para o ajuste da profundidade de corte **8** no sentido **⌚**.

**Colocação em funcionamento**

- ▶ **Observar a tensão de rede! A tensão da fonte de corrente deve coincidir com a indicada na chapa de identificação da ferramenta eléctrica. Ferramentas eléctricas marcadas para 230 V também podem ser operadas com 220 V.**

**Ligar e desligar**

Para a **Colocação em funcionamento** da ferramenta eléctrica, deverá **primeiramente** premir o bloqueio de ligação **1** para trás e premir **em seguida** o interruptor de ligar-desligar **2** e mantê-lo premido (veja figura C).

Premindo o bloqueio de ligação **1**, o dispositivo de imersão é desbloqueado em simultâneo e a ferramenta eléctrica pode ser pressionada para baixo. Isso faz com que a ferramenta de trabalho penetre na peça a trabalhar. Ao levantar, a ferramenta eléctrica regressa para a posição de saída e o dispositivo de imersão volta a bloquear.

Para **desligar** a ferramenta eléctrica, deverá soltar novamente o interruptor de ligar-desligar **2**.

**Nota:** Por motivos de segurança o interruptor de ligar-desligar **2** não pode ser travado, mas deve permanecer premido durante o funcionamento.

Para poupar energia só deverá ligar a ferramenta eléctrica quando ela for utilizada.

**Indicações de trabalho**

Proteja as ferramentas de trabalho de choques e embates.

Conduzir a ferramenta eléctrica uniformemente e com avanço moderado no sentido de corte. Jamais puxara a ferramenta eléctrica para trás! Um avanço muito forte reduz substancialmente a vida útil da ferramenta de trabalho e pode danificar a ferramenta eléctrica.

O rendimento e a qualidade de corte dependem essencialmente do estado e do formato dos dentes da ferramenta de trabalho. Por esse motivo, utilize apenas ferramentas de trabalho afiadas e apropriadas para o material a processar.

**Serrar madeira**

A selecção correcta da lâmina de serra depende do tipo e da qualidade da madeira e se devem ser executados cortes longitudinais ou transversais.

Cortes longitudinais em abeto produzem aparas em formato espiral. Isto pode obstruir a ejeção de aparas **20**.

Pós de faia e de carvalho são extremamente nocivos à saúde, portanto só deverá trabalhar com a aspiração de pó.

**Serrar plásticos**

**Nota:** Ao serrar plástico, especialmente PVC, são produzidas aparas longas, em forma espiral, que podem estar electrostaticamente carregadas. Por este motivo é possível que a expulsão de aparas **20** seja obstruída. Trabalhar preferivelmente com a aspiração de aparas.

Conduzir a ferramenta eléctrica ligada em direcção da peça a ser trabalhada e serrar com cuidado. Em seguida deverá trabalhar ininterruptamente, para que os dentes da serra não colem tão rapidamente.

**Serrar metais não ferrosos**

**Nota:** Só utilizar uma lâmina de serra afiada e apropriada para metais não ferrosos. Isto assegura um corte impecável e evita que a lâmina de serra emperre.

Conduzir a ferramenta eléctrica ligada em direcção da peça a ser trabalhada e serrar com cuidado. Em seguida deverá continuar a trabalhar com pouco avanço e sem interrupção.

Ao cortar perfis, deverá começar a cortar pelo lado estreito; perfis em forma de U nunca devem ser cortados pelo lado aberto. Perfis longos devem ser apoiados para evitar que a lâmina de serra seja emperrada e que haja um contragolpe da ferramenta eléctrica.

**Cortar ladrilhos**

► **Ao cortar ladrilhos, respeite as recomendações e posições legais do fabricante do material.**

O disco de corte de diamante tem de estar homologado para cortar ladrilhos. A Bosch oferece discos de cortes de diamante apropriados.

► **Os discos de corte de diamante tornam-se extremamente quentes durante o trabalho; não toque neles antes que arrefeçam.**

A ferramenta eléctrica pode aquecer bastante na área do disco de corte de diamante. Por isso, deixe que arrefeça entre cortes.

► **Ladrilhos só devem ser cortados a seco e com a aspiração de pó.**

O aspirador de pó deve ser homologado para a aspiração de pó de pedras. A Bosch oferece aspiradores apropriados.

**Trabalhar com encosto auxiliar (veja figura E)**

Para o processamento de peças maiores ou para cortar arestas a direito, pode fixar uma tábua ou uma ripa como encosto auxiliar na peça e introduzir a ferramenta eléctrica com a placa de base ao longo do encosto auxiliar.

**Marcações de corte (veja figura E)**

O visor de inspecção "CutControl" **7** rebatível para a frente destina-se à introdução precisa da ferramenta eléctrica na linha de corte colocada sobre a peça.

A marcação de corte **19** indica a posição da ferramenta de trabalho num corte em ângulo recto.

Para um corte à medida, coloque a ferramenta eléctrica junto à peça, tal como é ilustrado na imagem. É recomendável executar um corte de teste.

**Cortes de imersão (veja figura D)**

As marcações na placa de base indicam os cantos de corte na peça a ser trabalhada com máxima profundidade de corte.

- Colocar a placa de base **3** sobre a superfície de trabalho. Assegure-se de que a marcação traseira da placa de base **3** coincida com o início da linha de corte.
- Ligue a ferramenta eléctrica e espere até a lâmina de serra **14** alcançar sua velocidade de operação.
- Imergir a lâmina de serra **14**, lentamente, na peça a ser trabalhada. Se ela for imergida com muita rapidez, poderá ocorrer um contragolpe. Conduzir a ferramenta eléctrica ao longo da linha de corte. Jamais puxara a ferramenta eléctrica para trás!
- Levantar a ferramenta eléctrica da peça a ser trabalhada, ao alcançar o final da linha de corte e deixe-a ligada durante mais alguns segundos.

**Manutenção e serviço****Manutenção e limpeza**

► **Antes de todos trabalhos na ferramenta eléctrica deverá puxar a ficha de rede da tomada.**

► **Manter a ferramenta eléctrica e as aberturas de ventilação sempre limpas, para trabalhar bem e de forma segura.**

Se for necessário substituir o cabo de conexão, isto deverá ser realizado pela Bosch ou por uma oficina de serviço pós-venda autorizada para todas as ferramentas eléctricas Bosch para evitar riscos de segurança.

A cobertura de protecção **6** deve sempre se movimentar livremente e automaticamente. Por este motivo deverá manter a área em volta da cobertura de protecção **6** sempre limpa. Remover pó e aparas soprando com ar comprimido ou usando um pincel.

Lâminas de serra não revestidas podem ser protegidas contra surgimento de corrosão por uma fina camada de óleo livre de ácido. Remover o óleo antes de serrar, caso contrário poderão surgir nódoas na madeira.

Resíduos de resina ou de aglutinante na lâmina de serra reduzem a qualidade de corte. Portanto deverá sempre limpar a lâmina de serra imediatamente após a utilização.

Após terminar o trabalho, deverá desmontar o dispositivo de aperto e limpar todas as partes de fixação, assim como a capa de protecção.

## Serviço pós-venda e consultoria de aplicação

O serviço pós-venda responde às suas perguntas a respeito de serviços de reparação e de manutenção do seu produto, assim como das peças sobressalentes. Desenhos explodidos e informações sobre peças sobressalentes encontram-se em:

**www.bosch-pt.com**

A nossa equipa de consultoria de aplicação Bosch esclarecerá com prazer todas as suas dúvidas a respeito da compra, aplicação e ajuste dos produtos e acessórios.

Para todas as questões e encomendas de peças sobressalentes é imprescindível indicar o número de produto de 10 dígitos como consta na placa de características da ferramenta eléctrica.

### Portugal

Robert Bosch LDA  
Avenida Infante D. Henrique  
Lotes 2E – 3E  
1800 Lisboa  
Para efectuar o seu pedido online de peças entre na página [www.ferramentasbosch.com](http://www.ferramentasbosch.com).  
Tel.: 21 8500000  
Fax: 21 8511096

### Brasil

Robert Bosch Ltda.  
Caixa postal 1195  
13065-900 Campinas  
Tel.: (0800) 7045446  
[www.bosch.com.br/contacto](http://www.bosch.com.br/contacto)

## Eliminação

Ferramentas eléctricas, acessórios e embalagens devem ser enviados a uma reciclagem ecológica de matérias primas.

Não deitar ferramentas eléctricas no lixo doméstico!

### Apenas países da União Europeia:



De acordo com a directiva europeia 2012/19/UE para aparelhos eléctricos e electrónicos velhos, e com as respectivas realizações nas leis nacionais, as ferramentas eléctricas que não servem mais para a utilização, devem ser enviadas separadamente a uma reciclagem ecológica.

**Sober reserva de alterações.**

## Italiano

### Norme di sicurezza

#### Avvertenze generali di pericolo per elettroutensili

**⚠ AVVERTENZA** Leggere tutte le avvertenze di pericolo e le istruzioni operative. In caso di mancato rispetto delle avvertenze di pericolo e delle istruzioni operative si potrà creare il pericolo di scosse elettriche, incendi e/o incidenti gravi.

#### Conservare tutte le avvertenze di pericolo e le istruzioni operative per ogni esigenza futura.

Il termine «elettrotensile» utilizzato nelle avvertenze di pericolo si riferisce ad utensili elettrici alimentati dalla rete (con linea di allacciamento) ed ad utensili elettrici alimentati a batteria (senza linea di allacciamento).

#### Sicurezza della postazione di lavoro

- ▶ **Tenere la postazione di lavoro sempre pulita e ben illuminata.** Il disordine oppure zone della postazione di lavoro non illuminate possono essere causa di incidenti.
- ▶ **Evitare d'impiegare l'elettrotensile in ambienti soggetti al rischio di esplosioni nei quali si abbia presenza di liquidi, gas o polveri infiammabili.** Gli elettrotensili producono scintille che possono far infiammare la polvere o i gas.
- ▶ **Tenere lontani i bambini ed altre persone durante l'impiego dell'elettrotensile.** Eventuali distrazioni potranno comportare la perdita del controllo sull'elettrotensile.

#### Sicurezza elettrica

- ▶ **La spina di allacciamento alla rete dell'elettrotensile deve essere adatta alla presa. Evitare assolutamente di apportare modifiche alla spina. Non impiegare spine adattatrici assieme ad elettrotensili dotati di collegamento a terra.** Le spine non modificate e le prese adatte allo scopo riducono il rischio di scosse elettriche.
- ▶ **Evitare il contatto fisico con superfici collegate a terra, come tubi, riscaldamenti, cucine elettriche e frigoriferi.** Sussiste un maggior rischio di scosse elettriche nel momento in cui il corpo è messo a massa.
- ▶  **Custodire l'elettrotensile al riparo dalla pioggia o dall'umidità.** La penetrazione dell'acqua in un elettrotensile aumenta il rischio di una scossa elettrica.
- ▶ **Non usare il cavo per scopi diversi da quelli previsti ed, in particolare, non usarlo per trasportare o per appendere l'elettrotensile oppure per estrarre la spina dalla presa di corrente. Non avvicinare il cavo a fonti di calore, olio, spigoli taglienti e neppure a parti della macchina che siano in movimento.** I cavi danneggiati o aggrovigliati aumentano il rischio d'insorgenza di scosse elettriche.
- ▶ **Qualora si voglia usare l'elettrotensile all'aperto, impiegare solo ed esclusivamente cavi di prolunga che siano adatti per l'impiego all'esterno.** L'uso di un cavo di prolunga omologato per l'impiego all'esterno riduce il rischio d'insorgenza di scosse elettriche.

- **Qualora non fosse possibile evitare di utilizzare l'elettrotensile in ambiente umido, utilizzare un interruttore di sicurezza.** L'uso di un interruttore di sicurezza riduce il rischio di una scossa elettrica.

#### Sicurezza delle persone

- **È importante concentrarsi su ciò che si sta facendo e maneggiare con giudizio l'elettrotensile durante le operazioni di lavoro. Non utilizzare mai l'elettrotensile in caso di stanchezza oppure quando ci si trovi sotto l'effetto di droghe, bevande alcoliche e medicinali.** Un attimo di distrazione durante l'uso dell'elettrotensile può essere causa di gravi incidenti.
  - **Indossare sempre equipaggiamento protettivo individuale nonché occhiali protettivi.** Indossando abbigliamento di protezione personale come la maschera per polveri, scarpe di sicurezza che non scivolino, elmetto di protezione oppure protezione acustica a seconda del tipo e dell'applicazione dell'elettrotensile, si riduce il rischio di incidenti.
  - **Evitare l'accensione involontaria dell'elettrotensile. Prima di collegarlo alla rete di alimentazione elettrica e/o alla batteria ricaricabile, prima di prenderlo oppure prima di iniziare a trasportarlo, assicurarsi che l'elettrotensile sia spento.** Tenendo il dito sopra l'interruttore mentre si trasporta l'elettrotensile oppure collegandolo all'alimentazione di corrente con l'interruttore inserito, si vengono a creare situazioni pericolose in cui possono verificarsi seri incidenti.
  - **Prima di accendere l'elettrotensile togliere gli attrezzi di regolazione o la chiave inglese.** Un accessorio oppure una chiave che si trovi in una parte rotante della macchina può provocare seri incidenti.
  - **Evitare una posizione anomala del corpo. Avere cura di mettersi in posizione sicura e di mantenere l'equilibrio in ogni situazione.** In questo modo è possibile controllare meglio l'elettrotensile in caso di situazioni inaspettate.
  - **Indossare vestiti adeguati. Non indossare vestiti larghi, né portare bracciali e catenine. Tenere i capelli, i vestiti ed i guanti lontani da pezzi in movimento.** Vestiti lenti, gioielli o capelli lunghi potranno impigliarsi in pezzi in movimento.
  - **In caso fosse previsto il montaggio di dispositivi di aspirazione della polvere e di raccolta, assicurarsi che gli stessi siano collegati e che vengano utilizzati correttamente.** L'utilizzo di un'aspirazione polvere può ridurre lo svilupparsi di situazioni pericolose dovute alla polvere.
- #### Trattamento accurato ed uso corretto degli elettrotensili
- **Non sottoporre la macchina a sovraccarico. Per il proprio lavoro, utilizzare esclusivamente l'elettrotensile esplicitamente previsto per il caso.** Con un elettrotensile adatto si lavora in modo migliore e più sicuro nell'ambito della sua potenza di prestazione.
  - **Non utilizzare mai elettrotensili con interruttori difettosi.** Un elettrotensile con l'interruttore rotto è pericoloso e deve essere aggiustato.
  - **Prima di procedere ad operazioni di regolazione sulla macchina, prima di sostituire parti accessorie oppure**

**prima di posare la macchina al termine di un lavoro, estrarre sempre la spina dalla presa della corrente e/o estrarre la batteria ricaricabile.** Tale precauzione eviterà che l'elettrotensile possa essere messo in funzione involontariamente.

- **Quando gli elettrotensili non vengono utilizzati, conservarli al di fuori del raggio di accesso di bambini. Non fare usare l'elettrotensile a persone che non siano abituate ad usarlo o che non abbiano letto le presenti istruzioni.** Gli elettrotensili sono macchine pericolose quando vengono utilizzati da persone non dotate di sufficiente esperienza.
- **Eseguire la manutenzione dell'elettrotensile operando con la dovuta diligenza. Accertarsi che le parti mobili della macchina funzionino perfettamente, che non s'inzeppino e che non ci siano pezzi rotti o danneggiati al punto da limitare la funzione dell'elettrotensile stesso. Prima di iniziare l'impiego, far riparare le parti danneggiate.** Numerosi incidenti vengono causati da elettrotensili la cui manutenzione è stata effettuata poco accuratamente.
- **Mantenere gli utensili da taglio sempre affilati e puliti.** Gli utensili da taglio curati con particolare attenzione e con taglienti affilati s'inzeppano meno frequentemente e sono più facili da condurre.
- **Utilizzare l'elettrotensile, gli accessori opzionali, gli utensili per applicazioni specifiche ecc., sempre attenendosi alle presenti istruzioni. Così facendo, tenere sempre presente le condizioni di lavoro e le operazioni da eseguire.** L'impiego di elettrotensili per usi diversi da quelli consentiti potrà dar luogo a situazioni di pericolo.

#### Assistenza

- **Fare riparare l'elettrotensile solo ed esclusivamente da personale specializzato e solo impiegando pezzi di ricambio originali.** In tale maniera potrà essere salvaguardata la sicurezza dell'elettrotensile.

#### Indicazioni di sicurezza per seghe circolari

##### Procedure di taglio

- **PERICOLO: Mai avvicinare le mani alla zona operativa e neppure alla lama di taglio. Utilizzare la seconda mano per afferrare l'impugnatura supplementare oppure la carcassa del motore.** Tenendo la sega con entrambe le mani si evita che la lama di taglio possa diventare un pericolo per le mani.
- **Mai afferrare con le mani la parte inferiore del pezzo in lavorazione.** Nella zona al di sotto del pezzo in lavorazione la calotta di protezione non presenta alcuna protezione contro la lama di taglio.
- **Adattare la profondità di taglio allo spessore del pezzo in lavorazione.** Nella parte inferiore del pezzo in lavorazione la lama deve uscire in misura inferiore all'altezza del dente.
- **Non tenere mai con le mani il pezzo in lavorazione che si intende tagliare e non appoggiarlo neppure sulla gamba. Assicurare il pezzo in lavorazione su un supporto stabile.** Per ridurre al minimo possibile il pericolo di un

contatto con il corpo, la possibilità di un blocco della lama di taglio oppure la perdita del controllo, è importante fissare bene il pezzo in lavorazione.

- ▶ **Afferrare l'elettro utensile esclusivamente dalle superfici isolate dell'impugnatura qualora venissero effettuati lavori durante i quali l'utensile da taglio potrebbe venire a contatto con cavi elettrici nascosti oppure con il cavo di alimentazione dell'elettro utensile stesso.** Il contatto con un cavo sotto tensione trasmette la tensione anche alle parti metalliche dell'elettro utensile, causando una scossa elettrica.
- ▶ **In caso di taglio longitudinale utilizzare sempre una battuta oppure una guida angolare dritta.** In questo modo è possibile migliorare la precisione del taglio riducendo il pericolo che la lama di taglio possa incepparsi.
- ▶ **Utilizzare sempre lame per seghe che abbiano la misura corretta ed il foro di montaggio adatto (p. es. a rombo oppure rotondo).** In caso di lame per sega inadatte ai relativi pezzi di montaggio, la rotazione non sarà perfettamente circolare e si crea il pericolo di una perdita di controllo.
- ▶ **Mai utilizzare rondelle oppure viti per lama di taglio che non dovessero essere in perfetto stato o che non dovessero essere adatte.** Le rondelle e le viti per lama di taglio sono appositamente previste per la Vostra sega e sono state realizzate per raggiungere ottimali prestazioni e massima sicurezza di utilizzo.
- ▶ **Contraccolpo – Cause e relative indicazioni di sicurezza**
  - Un contraccolpo è l'improvvisa reazione in seguito ad agganciamento, blocco oppure allineamento errato della lama di taglio. Lo stesso può causare che una sega incontrollata si sollevi e, uscendo dal pezzo in lavorazione, si muova in direzione dell'operatore;
  - Se la lama di taglio rimane agganciata oppure bloccata nella fessura di taglio che si chiude, la stessa si blocca e la forza motore spinge indietro la sega in direzione dell'operatore;
  - Se la lama di taglio viene allineata ruotata oppure in modo non corretto nel taglio, i denti del bordo posteriore della lama di taglio rimangono agganciati nella superficie del pezzo in lavorazione causando la fuoriuscita della lama di taglio della fessura di taglio e la sega si muove improvvisamente indietro in direzione dell'operatore.

Un contraccolpo è la conseguenza di un uso errato oppure non corretto della sega. Lo stesso può essere evitato prendendo misure precauzionali come descritto di seguito.
- ▶ **Tenere la sega ben ferma afferrandola con entrambe le mani e portare le braccia in una posizione che Vi permetta di controllare bene le forze di contraccolpi. Tenere sempre una posizione laterale rispetto alla lama di taglio e mai mettere la lama di taglio in una linea con il Vostro corpo.** In caso di un contraccolpo la lama di taglio può balzare all'indietro; comunque, prendendo misure precauzionali adatte l'operatore può essere in grado di controllare le forze di contraccolpo.
- ▶ **Qualora la lama di taglio dovesse bloccarsi oppure dovesse essere interrotto il lavoro, spegnere la sega e tenerla ferma in posizione nel pezzo in lavorazione fino a quando la lama non si sarà fermata completamente.**

**Non tentare mai di togliere la sega dal pezzo in lavorazione e neppure tirarla all'indietro fintanto che la lama di taglio si muove. In caso contrario si crea il pericolo di un contraccolpo.** Rilevare ed eliminare la causa per il blocco della lama di taglio.

- ▶ **Volendo avviare nuovamente una sega che ancora si trova nel pezzo in lavorazione, centrare la lama nella fessura di taglio ed accertarsi che la dentatura della sega non sia rimasta agganciata nel pezzo in lavorazione.** Una lama di taglio inceppata può balzare fuori dal pezzo in lavorazione oppure provocare un contraccolpo nel momento in cui si avvia nuovamente la sega.
- ▶ **Per eliminare il rischio di un contraccolpo dovuto al blocco di una lama di taglio, assicurare bene pannelli di dimensioni maggiori.** Pannelli di dimensioni maggiori possono piegarsi sotto il peso proprio. In caso di pannelli è necessario munirli di supporti adatti su entrambi i lati, sia in vicinanza della fessura di taglio che a margine.
- ▶ **Non utilizzare mai lame per seghe che non siano più affilate oppure il cui stato generale non dovesse essere più perfetto.** Lame per seghe non più affilate oppure deformate implicano un maggiore attrito nella fessura di taglio aumentando il pericolo di blocchi e di contraccolpi della lama di taglio.
- ▶ **Prima del taglio serrare saldamente la regolazione per profondità di taglio.** Se durante il taglio le regolazioni si modificano, la lama di taglio può bloccarsi e può verificarsi un contraccolpo.
- ▶ **Procedere con particolare cautela effettuando tagli in pareti esistenti oppure in altri settori che non possono essere controllati.** Durante il taglio la lama di taglio che penetra in oggetti nascosti può bloccarsi e causare un contraccolpo.

#### Funzionamento della cuffia di protezione

- ▶ **Prima di ogni impiego controllare se la cuffia di protezione chiude perfettamente. Non utilizzare la sega se la cuffia di protezione non si può muovere liberamente e non si chiude subito. Non bloccare o legare mai la cuffia di protezione; in questo caso la lama di taglio non sarebbe protetta.** Qualora la sega dovesse cadere accidentalmente, è possibile che la cuffia di protezione venga deformata. Assicurarsi che la cuffia di protezione possa muoversi liberamente e che in tutti gli angoli di taglio e profondità di taglio non tocchi né la lama di taglio né altre parti.
- ▶ **Controllare lo stato ed il funzionamento della molla per la cuffia di protezione. Prima dell'impiego lasciare effettuare la manutenzione della sega se la cuffia di protezione e la molla non lavorano perfettamente.** Parti danneggiate, depositi appiccicosi oppure accumulo di trucioli fanno in modo che la cuffia di protezione inferiore lavori con ritardo.
- ▶ **Durante il «taglio dal centro», che non viene effettuato perpendicolarmente, assicurare la piastra di base della sega contro spostamento laterale.** Uno spostamento laterale può comportare il blocco della lama di taglio e di conseguenza un contraccolpo.



- ▶ **Non appoggiare la sega sul banco di lavoro oppure per terra senza che la cuffia di protezione copra la lama di taglio.** Una lama di taglio non protetta, non ancora completamente ferma muove la sega in direzione di taglio contraria e taglia tutto quello che le sta vicino. Osservare in questo caso il tempo di arresto della sega.

#### Indicazioni di sicurezza per troncatrici

- ▶ **La cuffia di protezione relativa all'elettrotensile deve essere applicata in modo sicuro e deve essere regolata in modo tale da poter garantire il massimo possibile di sicurezza, questo significa che la parte dell'utensile abrasivo che, senza protezione, è rivolta verso l'operatore, deve essere ridotta al minimo possibile. Avere cura di tenersi lontani ed impedire ad altre persone nelle vicinanze di avvicinarsi al disco abrasivo rotante.** La cuffia di protezione ha il compito di proteggere l'operatore da frammenti e da contatto accidentale con l'utensile abrasivo.
- ▶ **Utilizzare esclusivamente mole da taglio diamantate ammesse per l'elettrotensile.** Il semplice fatto che un accessorio possa essere fissato sull'elettrotensile non garantisce un impiego sicuro.
- ▶ **Il numero di giri ammesso dell'accessorio impiegato deve essere almeno tanto alto quanto il numero massimo di giri riportato sull'elettrotensile.** Un accessorio che gira più rapidamente di quanto consentito può rompersi in vari pezzi e venir lanciato intorno.
- ▶ **Utensili abrasivi possono essere impiegati esclusivamente per le possibilità applicative esplicitamente raccomandate. P. es.: Non effettuare mai lavori di levigatura con la superficie laterale di una mola da taglio.** Mole da taglio sono previste per l'asportazione di materiale con il bordo del disco. Esercitando carichi laterali su questi utensili abrasivi vi è il pericolo di romperli.
- ▶ **Per la mola da taglio selezionata utilizzare sempre flange di serraggio non danneggiate e che siano della corretta dimensione.** Flange adatte hanno una funzione di corretto supporto della mola da taglio riducendo il più possibile così il pericolo di una rottura della mola da taglio stessa.
- ▶ **Il diametro esterno e lo spessore dell'accessorio montato devono corrispondere ai dati delle dimensioni dell'elettrotensile in dotazione.** In caso di utilizzo di portautensili e di accessori di dimensioni sbagliate non sarà possibile schermarli oppure controllarli a sufficienza.
- ▶ **Dischi abrasivi e flange devono adattarsi perfettamente all'alberino dell'elettrotensile.** Accessori che non si adattano perfettamente all'alberino dell'elettrotensile non ruotano in modo uniforme, vibrano molto forte e possono provocare la perdita del controllo.
- ▶ **Non utilizzare mai dischi abrasivi danneggiati. Prima di ogni utilizzo controllare i dischi abrasivi in merito a scheggiature e crepe. Se l'elettrotensile oppure il disco abrasivo dovesse cadere, controllare che lo stesso non abbia subito alcun danno oppure utilizzare un disco abrasivo intatto. Una volta controllato e montato il disco abrasivo, far funzionare l'apparecchio per la durata di un minuto con il numero massimo di giri avendo cura di tenersi lontani ed impedendo anche ad altre persone di avvicinarsi al disco abrasivo rotante.** Nella maggior parte dei casi dischi abrasivi danneggiati si rompono nel corso di questo periodo di prova.
- ▶ **Indossare abbigliamento di protezione. A seconda dell'applicazione in corso utilizzare una visiera completa, maschera di protezione per gli occhi oppure occhiali di sicurezza. Per quanto necessario, portare maschere per polveri, protezione acustica, guanti di protezione oppure un grembiule speciale in grado di proteggervi da piccole particelle di levigatura o di materiale.** Gli occhi dovrebbero essere protetti da corpi estranei espulsi in aria nel corso di diverse applicazioni. La maschera antipolvere e la maschera respiratoria devono essere in grado di filtrare la polvere provocata durante l'applicazione. Esponendosi per lungo tempo ad un rumore troppo forte vi è il pericolo di perdere l'udito.
- ▶ **Avere cura di evitare che altre persone possano avvicinarsi alla zona in cui si sta lavorando. Ogni persona che entra nella zona di operazione deve indossare un abbigliamento protettivo personale.** Frammenti del pezzo in lavorazione oppure utensili rotti possono volar via oppure provocare incidenti anche al di fuori della zona diretta di lavoro.
- ▶ **Tenere l'apparecchio esclusivamente per le superfici isolate dell'impugnatura qualora venissero effettuati lavori durante i quali l'accessorio potrebbe venire a contatto con cavi elettrici nascosti oppure con il proprio cavo di rete.** Il contatto con un cavo sotto tensione può mettere sotto tensione anche parti metalliche dell'apparecchio, causando una scossa elettrica.
- ▶ **Tenere il cavo di collegamento elettrico sempre lontano da portautensili o accessori in rotazione.** Se si perde il controllo sull'elettrotensile vi è il pericolo di troncatura o di colpire il cavo di collegamento elettrico e la Vostra mano o braccio può arrivare a toccare il portautensile o accessorio in rotazione.
- ▶ **Mai poggiare l'elettrotensile prima che il portautensile o l'accessorio impiegato non si sia fermato completamente.** L'utensile in rotazione può entrare in contatto con la superficie di appoggio facendovi perdere il controllo sulla macchina pneumatica.
- ▶ **Mai trasportare l'elettrotensile mentre questo dovesse essere ancora in funzione.** Attraverso un contatto casuale l'utensile in rotazione potrebbe fare presa sugli indumenti oppure sui capelli dell'operatore e potrebbe arrivare a ferire seriamente il corpo dell'operatore.
- ▶ **Pulire regolarmente le feritoie di ventilazione dell'elettrotensile in dotazione.** Il ventilatore del motore attira polvere nella carcassa ed una forte raccolta di polvere di metallo può provocare pericoli di origine elettrica.
- ▶ **Non utilizzare mai l'elettrotensile nelle vicinanze di materiali infiammabili.** Le scintille possono far prendere fuoco questi materiali.
- ▶ **Non utilizzare mai accessori che richiedano refrigeranti liquidi.** L'utilizzo di acqua o di altri liquidi refrigeranti può provocare una scossa di corrente elettrica.

**Contraccolpo e relative avvertenze di pericolo**

- Un contraccolpo è la reazione improvvisa in seguito ad agganciamento oppure blocco di un disco abrasivo rotante. L'agganciamento oppure il blocco causano un arresto improvviso dell'utensile rotante. Di conseguenza l'elettro-utensile non più controllabile viene accelerato al punto di blocco in direzione opposta a quella della rotazione dell'utensile.

Se p. es. un disco abrasivo rimane agganciato oppure bloccato nel pezzo in lavorazione, il bordo del disco abrasivo che è inserito nel pezzo in lavorazione può rimanere impigliato causando la rottura del disco abrasivo oppure un contraccolpo. Il disco abrasivo si avvicina oppure si allontana dall'operatore a seconda del senso di rotazione del disco che ha nel momento in cui si blocca. In questi casi i dischi abrasivi possono anche rompersi.

Un contraccolpo è la conseguenza di un uso non appropriato oppure non corretto dell'elettro-utensile. Lo stesso può essere evitato prendendo misure precauzionali come descritto di seguito.

- **Tenere sempre ben saldo l'elettro-utensile e portare il proprio corpo e le proprie braccia in una posizione che Vi permetta di compensare le forze di contraccolpo. Se disponibile, utilizzare sempre l'impugnatura supplementare in modo da poter avere sempre il maggior controllo possibile su forze di contraccolpi oppure momenti di reazione che si sviluppano durante la fase in cui la macchina raggiunge il regime di pieno carico.** Prendendo appropriate misure di precauzione l'operatore può essere in grado di tenere sotto controllo le forze di contraccolpo e quelle di reazione a scatti.
- **Mai avvicinare la propria mano alla zona degli utensili in rotazione.** Nel corso dell'azione di contraccolpo il portautensili o accessorio potrebbe passare sulla Vostra mano.
- **Evitare di avvicinarsi alla zona anteriore o posteriore al disco abrasivo da taglio in rotazione.** Quando l'operatore manovra la mola da taglio diritto nel pezzo in lavorazione in direzione opposta a quella della propria persona, può capitare che in caso di un contraccolpo il disco in rotazione faccia rimbalzare con violenza l'elettro-utensile verso l'operatore.
- **Operare con particolare attenzione in prossimità di spigoli, spigoli taglienti ecc.. Avere cura di impedire che portautensili o accessori possano rimbalzare dal pezzo in lavorazione oppure possano rimanervi bloccati.** L'utensile in rotazione ha la tendenza a rimanere bloccato in angoli, spigoli taglienti oppure in caso di rimbalzo. Ciò provoca una perdita del controllo oppure un contraccolpo.
- **Non utilizzare seghe a catena oppure lame dentellate e mole diamantate segmentate con fessure larghe più di 10 mm.** Questi accessori causano spesso un contraccolpo oppure la perdita del controllo sull'elettro-utensile.
- **Evitare di far bloccare il disco abrasivo da taglio diritto oppure di esercitare una pressione troppo alta. Non eseguire tagli eccessivamente profondi.** Sottoponendo la mola da taglio diritto a carico eccessivo se ne aumenta la sollecitazione e la si rende maggiormente soggetta ad angolature improprie o a blocchi venendo così a creare il pericolo di contraccolpo oppure di rottura dell'utensile abrasivo.

- **Qualora il disco abrasivo da taglio diritto dovesse incepparsi oppure si dovesse interrompere il lavoro, spegnere l'elettro-utensile e tenerlo fermo fino a quando il disco si sarà fermato completamente. Non tentare mai di estrarre il disco abrasivo dal taglio in esecuzione perché si potrebbe provocare un contraccolpo.** Rilevare ed eliminare la causa per il blocco.
- **Mai rimettere l'elettro-utensile in funzione fintanto che esso si trovi ancora nel pezzo in lavorazione. Prima di continuare ad eseguire il taglio procedendo con la dovuta attenzione, attendere che il disco abrasivo da taglio diritto abbia raggiunto la massima velocità.** In caso contrario è possibile che il disco resti agganciato, sbalzi dal pezzo in lavorazione oppure provochi un contraccolpo.
- **Dotare di un supporto adatto pannelli oppure pezzi in lavorazione di dimensioni maggiori in modo da ridurre il rischio di un contraccolpo dovuto ad un disco abrasivo da taglio diritto che rimane bloccato.** Pezzi in lavorazione di dimensioni maggiori possono piegarsi sotto l'effetto del proprio peso. Provvedere a munire il pezzo in lavorazione di supporti adatti al caso specifico sia nelle vicinanze del taglio di troncatura che in quelle del bordo.
- **Operare con particolare attenzione in caso di «tagli dal centro» da eseguire in pareti già esistenti oppure in altre parti non visibili.** Il disco abrasivo da taglio diritto che inizia il taglio sul materiale può provocare un contraccolpo se dovesse arrivare a troncature condutture del gas o dell'acqua, linee elettriche oppure oggetti di altro tipo.

**Indossare degli occhiali di protezione.**



- **Fissare ed assicurare il pezzo in lavorazione tramite morsetti oppure in altro modo ad una base stabile.** Tenendo il pezzo in lavorazione solamente con la mano o contro il proprio corpo, essendo lo stesso malfermo, si può provocare la perdita del controllo della macchina.
- **Portare protezione per l'udito, occhiali di protezione, mascherina antipolvere e guanti. Quale mascherina antipolvere utilizzare almeno una semimaschera che filtra particelle della classe FFP 2.**

**Ulteriori avvertenze di pericolo**

- **Per lavorare la pietra utilizzare un'aspirazione polvere. L'aspirapolvere deve essere adatto all'aspirazione di polvere minerale e disporre di rispettiva omologazione.** L'utilizzo di tali dispositivi contribuisce a ridurre lo svilupparsi di situazioni pericolose provocate dalla presenza di polvere.
- **Durante le operazioni di lavoro è necessario tenere l'elettro-utensile sempre con entrambe le mani ed adottare una posizione di lavoro sicura.** Utilizzare con sicurezza l'elettro-utensile tenendolo sempre con entrambe le mani.
- **Assicurare il pezzo in lavorazione.** Un pezzo in lavorazione può essere bloccato con sicurezza in posizione solo utilizzando un apposito dispositivo di serraggio oppure una morsa a vite e non tenendolo con la semplice mano.

- ▶ **Non avvicinare mai le mani all'espulsione dei trucioli.** Le parti in rotazione costituiscono un concreto pericolo.
- ▶ **Non eseguire lavori sopra testa con l'elettrotensile.** In questo modo non si avrebbe sufficiente controllo sull'elettrotensile stesso.
- ▶ **Al fine di rilevare linee di alimentazione nascoste, utilizzare adatte apparecchiature di ricerca oppure rivolgersi alla locale società erogatrice.** Un contatto con linee elettriche può provocare lo sviluppo di incendi e di scosse elettriche. Danneggiando linee del gas si può creare il pericolo di esplosioni. Penetrando una tubazione dell'acqua si provocano seri danni materiali oppure vi è il pericolo di provocare una scossa elettrica.
- ▶ **Non utilizzare l'elettrotensile stazionariamente.** Non ne è prevista l'utilizzazione con un tavolo per troncare multuso.
- ▶ **Non utilizzare lame in acciaio extrarapido.** Questo tipo di lame possono rompersi facilmente.
- ▶ **Non tagliare metalli ferrosi.** Trucioli incandescenti possono incendiare l'aspirazione polvere.
- ▶ **Prima di posare l'elettrotensile, attendere sempre fino a quando si sarà fermato completamente.** L'accessorio può incepparsi e comportare la perdita di controllo dell'elettrotensile.

- 9 Adattatore per l'aspirazione
- 10 Superficie impugnatura supplementare (isolata)
- 11 Impugnatura (superficie di presa isolata)
- 12 Tasto di bloccaggio dell'alberino
- 13 Flangia di alloggiamento
- 14 Lama per sega universale\*
- 15 Vite di serraggio con flangia di serraggio
- 16 Chiave per vite a esagono cavo
- 17 Tubo di aspirazione\*
- 18 Paio di morsetti\*
- 19 Marcatura di taglio
- 20 Espulsione dei trucioli
- 21 Mola da taglio diamantata\*

\*L'accessorio illustrato oppure descritto non è compreso nel volume di fornitura standard. L'accessorio completo è contenuto nel nostro programma accessori.

### Dati tecnici

Sega circolare	PKS 16 Multi PKS 1600 Multi	
Codice prodotto	3 603 CB3 0..	
Potenza nominale assorbita	W	400
Numero di giri a vuoto	min <sup>-1</sup>	6400
Dimensioni pattino	mm	68 x 233
Foro di montaggio	mm	15
Peso in funzione della EPTA-Procedure 01/2003	kg	1,9
Classe di sicurezza	□/II	
Max. profondità di taglio	mm	16
Max. diametro lama di taglio	mm	65
Min. diametro lama di taglio	mm	65
Max. spessore della lama originale	mm	1,2
Max. spessore denti/stradatura denti	mm	2,0
Min. spessore denti/stradatura denti	mm	0,8
Max. diametro mole da taglio diamantate	mm	65
Lavori con una mola da taglio diamantata		
- min. spessore della mola da taglio	mm	0,6
- max. spessore della mola da taglio	mm	1,2

I dati sono validi per una tensione nominale [U] di 230 V. In caso di tensioni differenti e di modelli specifici dei paesi di impiego, questi dati possono variare.

## Descrizione del prodotto e caratteristiche



**Leggere tutte le avvertenze di pericolo e le istruzioni operative.** In caso di mancato rispetto delle avvertenze di pericolo e delle istruzioni operative si potrà creare il pericolo di scosse elettriche, incendi e/o incidenti gravi.

### Uso conforme alle norme

L'elettrotensile è destinato all'esecuzione, su appoggio fisso, di tagli longitudinali e trasversali ad andamento rettilineo nel legno. Con lame di tipo idoneo è inoltre possibile tagliare metalli non ferrosi a pareti sottili o materiali plastici, ad es. profili. Con mole da taglio diamantate di tipo idoneo è possibile tagliare piastrelle senza utilizzare acqua. La lavorazione di metalli non ferrosi non è consentita.

### Componenti illustrati

La numerazione dei componenti illustrati si riferisce all'illustrazione dell'elettrotensile che si trova sulla pagina con la rappresentazione grafica.

- 1 Pulsante di sicurezza dell'interruttore di avvio/arresto
- 2 Interruttore di avvio/arresto
- 3 Pattino
- 4 Leva di sbloccaggio per pattino
- 5 Levetta per preselezione profondità di taglio
- 6 Cuffia di protezione
- 7 Finestrino di controllo per linea di taglio «CutControl»
- 8 Vite per la regolazione profondità di taglio

### Informazioni sulla rumorosità e sulla vibrazione

Valori di emissione acustica rilevati conformemente a EN 60745-2-5, EN 60745-2-22.

Il livello di pressione acustica stimato A della macchina ammonta a dB(A): livello di rumorosità 97 dB(A); livello di potenza acustica 108 dB(A). Incertezza della misura K = 3 dB.

**Usare la protezione acustica!**

## 56 | Italiano

Valori di oscillazione totali  $a_h$  (somma vettoriale delle tre direzioni) e grado d'incertezza  $K$  rilevati secondo EN 60745:

Taglio del legno:  $a_h < 2,5 \text{ m/s}^2$ ,  $K = 1,5 \text{ m/s}^2$ ,

Taglio del metallo:  $a_h < 2,5 \text{ m/s}^2$ ,  $K = 1,5 \text{ m/s}^2$ ,

Taglio di piastrelle:  $a_h = 2,5 \text{ m/s}^2$ ,  $K = 1,5 \text{ m/s}^2$ .

Il livello di vibrazioni indicato nelle presenti istruzioni è stato rilevato seguendo una procedura di misurazione conforme alla norma EN 60745 e può essere utilizzato per confrontare gli elettrotensili. Lo stesso è idoneo anche per una valutazione temporanea della sollecitazione da vibrazioni.

Il livello di vibrazioni indicato rappresenta gli impieghi principali dell'elettrotensile. Qualora l'elettrotensile venisse utilizzato tuttavia per altri impieghi, con accessori e utensili da innesto differenti oppure con manutenzione insufficiente, il livello di vibrazioni può differire. Questo può aumentare sensibilmente la sollecitazione da vibrazioni per l'intero periodo di tempo operativo.

Per una valutazione precisa della sollecitazione da vibrazioni bisognerebbe considerare anche i tempi in cui l'apparecchio è spento oppure è acceso ma non è utilizzato effettivamente. Questo può ridurre chiaramente la sollecitazione da vibrazioni per l'intero periodo operativo.

Adottare misure di sicurezza supplementari per la protezione dell'operatore dall'effetto delle vibrazioni come p. es.: manutenzione dell'elettrotensile e degli accessori, mani calde, organizzazione dello svolgimento del lavoro.

### Dichiarazione di conformità

Dichiariamo sotto la nostra piena responsabilità che il prodotto descritto nella sezione «Dati tecnici» è conforme a tutte le disposizioni pertinenti delle Direttive 2011/65/UE, 2014/30/UE, 2006/42/CE e alle relative modifiche, nonché alle seguenti Normative:

EN 60745-1, EN 60745-2-5, EN 60745-2-22.

Fascicolo tecnico (2006/42/CE) presso:

Robert Bosch GmbH, PT/ETM9,

70764 Leinfelden-Echterdingen, GERMANY

Henk Becker

Executive Vice President


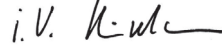
Engineering

Helmut Heinzelmann

Head of Product Certification

PT/ETM9

PPA:

 i.v. K. W. 

Robert Bosch GmbH, Power Tools Division

70764 Leinfelden-Echterdingen, GERMANY

Leinfelden, 14.10.2014

## Montaggio

### Inserimento/sostituzione della lama per sega universale (per applicazioni di taglio)

- ▶ **Prima di qualunque intervento sull'elettrotensile estrarre la spina di rete dalla presa.**
- ▶ **Montando la lama portare sempre guanti di protezione.** Toccando la lama vi è il pericolo di incidenti.

▶ **Utilizzare esclusivamente lame che corrispondono ai dati caratteristici contenuti nelle presenti Istruzioni per l'uso.**


▶ **Non utilizzare in nessun caso mole abrasive come utensile accessorio.**

▶ **Aprire e chiudere con cautela il pattino 3 per evitare lesioni e danni alle cose.**

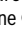
### Selezione della lama

Uno schema con pittogrammi applicazioni si trova alla fine di queste istruzioni.

### Smontaggio della lama (vedi figura A)

- Mantenere distanza sufficiente tra l'elettrotensile ed il pezzo in lavorazione per evitare danneggiamenti.
- Tenere saldamente l'elettrotensile per l'impugnatura **11**.
- Premere verso il basso la leva di sbloccaggio **4** per il pattino **3**. Il pattino **3** si apre.
- Premere il tasto di bloccaggio alberino **12** e tenerlo premuto.
- ▶ **Azionare il tasto di bloccaggio dell'alberino solo ed esclusivamente quando l'alberino della sega **12** è fermo.** In caso contrario l'elettrotensile potrebbe subire dei danni.
- Con l'ausilio della chiave per viti a esagono cavo **16** svitare la vite di serraggio con flangia di serraggio **15** nel senso di rotazione .
- Rimuovere la lama **14** e la flangia di alloggiamento **13** dall'alberino della sega.

### Montaggio della lama (vedi figura A)

- Mantenere distanza sufficiente tra l'elettrotensile ed il pezzo in lavorazione per evitare danneggiamenti.
- Tenere saldamente l'elettrotensile per l'impugnatura **11**.
- Premere verso il basso la leva di sbloccaggio **4** per il pattino **3**. Il pattino **3** si apre.
- Pulire la lama di taglio **14** e tutte le parti di serraggio da montare.
- Inserire la flangia di alloggiamento **13**.
- Applicare la lama **14** sulla flangia di alloggiamento **13**. La direzione di taglio della dentatura (direzione della freccia sulla lama) deve coincidere con la freccia del senso di rotazione sulla sega.
- Premere il tasto di bloccaggio alberino **12** e tenerlo premuto.
- Con l'ausilio della chiave per viti a esagono cavo **16** avvitarla la vite di serraggio con flangia di serraggio **15** nel senso di rotazione . La coppia di serraggio deve essere di 6–9 Nm, questo corrisponde all'avvitamento manuale con l'aggiunta di ¼ di rotazione.
- Richiudere il pattino **3**. Lo stesso scatta in posizione in modo percettibile.

### Inserimento/cambio della mola da taglio diamantata (per applicazioni di troncatura/levigatura, ad es. taglio di piastrelle)

- ▶ **Prima di qualunque intervento sull'elettrotensile estrarre la spina di rete dalla presa.**

- ▶ **Per eseguire operazioni di applicazione e sostituzione di mole da taglio diamantate si raccomanda di mettere guanti di protezione.**
- ▶ **Durante il lavoro le mole da taglio diamantate diventano molto bollenti, non toccarle prima che le stesse si siano raffreddate.**
- ▶ **Utilizzare esclusivamente mole da taglio diamantate. Non utilizzare mole da taglio a segmenti, né mole da taglio composite e rinforzate.**
- ▶ **Aprire e chiudere con cautela il pattino 3 per evitare lesioni e danni alle cose.**

#### Scelta della mola da taglio diamantata

Per una panoramica delle mole da taglio diamantate consigliate, consultare la parte finale delle presenti istruzioni.

#### Smontaggio della mola da taglio diamantata (vedi figura A)

- Mantenere distanza sufficiente tra l'elettrotensile ed il pezzo in lavorazione per evitare danneggiamenti.
- Tenere saldamente l'elettrotensile per l'impugnatura **11**.
- Premere verso il basso la leva di sbloccaggio **4** per il pattino **3**. Il pattino **3** si apre.
- Premere il tasto di bloccaggio alberino **12** e tenerlo premuto.
- ▶ **Azionare il tasto di bloccaggio dell'alberino solo ed esclusivamente quando l'alberino è fermo.** In caso contrario l'elettrotensile potrebbe subire dei danni.
- Con l'ausilio della chiave per viti a esagono cavo **16** svitare la vite di serraggio con flangia di serraggio **15** nel senso di rotazione **1**.
- Prelevare la mola da taglio diamantata **21** e la flangia di serraggio **13** dal mandrino portamola.

#### Montaggio della mola da taglio diamantata (vedi figura A)

- Mantenere distanza sufficiente tra l'elettrotensile ed il pezzo in lavorazione per evitare danneggiamenti.
- Tenere saldamente l'elettrotensile per l'impugnatura **11**.
- Premere verso il basso la leva di sbloccaggio **4** per il pattino **3**. Il pattino **3** si apre.
- Pulire la mola da taglio diamantata **21** e tutti gli elementi di serraggio da montare.
- Inserire la flangia di alloggiamento **13**.
- Applicare la mola da taglio diamantata **21** sulla flangia di attacco **13**. La freccia del senso di rotazione sulla mola da taglio diamantata e quella sull'elettrotensile dovranno coincidere.
- Premere il tasto di bloccaggio alberino **12** e tenerlo premuto.
- Con l'ausilio della chiave per viti a esagono cavo **16** avvitarla la vite di serraggio con flangia di serraggio **15** nel senso di rotazione **2**. La coppia di serraggio deve essere di 6–9 Nm, questo corrisponde all'avvitamento manuale con l'aggiunta di  $\frac{1}{4}$  di rotazione.
- Richiudere il pattino **3**. Lo stesso scatta in posizione in modo percettibile.

#### Aspirazione polvere/aspirazione trucioli

- ▶ **Prima di qualunque intervento sull'elettrotensile estrarre la spina di rete dalla presa.**
- ▶ Polveri e materiali come vernici contenenti piombo, alcuni tipi di legname, minerali e metalli possono essere dannosi per la salute. Il contatto oppure l'inalazione delle polveri possono causare reazioni allergiche e/o malattie delle vie respiratorie dell'operatore oppure delle persone che si trovano nelle vicinanze.  
Determinate polveri come polvere da legname di faggio o di quercia sono considerate cancerogene, in modo particolare insieme ad additivi per il trattamento del legname (cromato, protezione per legno). Materiale contenente amianto deve essere lavorato esclusivamente da personale specializzato.
  - Utilizzare un'aspirazione polvere adatta per il materiale.
  - Provvedere per una buona aerazione del posto di lavoro.
  - Si consiglia di portare una mascherina protettiva con classe di filtraggio P2.
 Osservare le norme in vigore nel Vostro paese per i materiali da lavorare.
- ▶ **Evitare accumuli di polvere sul posto di lavoro.** Le polveri si possono incendiare facilmente.

#### Aspirazione esterna (vedi figura E)

Inserire l'adattatore per l'aspirazione **9** nell'espulsione dei trucioli **20** e ruotare l'adattatore per l'aspirazione **9** in direzione della freccia fino a quando lo stesso scatta in posizione in modo percettibile.

Inserire un tubo di aspirazione **17** (accessorio) nell'adattatore per aspirazione **9**. Collegare il tubo di aspirazione **17** ad un aspirapolvere (accessorio). Una vista generale relativa all'attacco ad aspirapolveri differenti è riportata alla fine delle presenti istruzioni d'uso.

L'elettrotensile può essere collegato direttamente ad un aspiratore multiuso della Bosch munito di dispositivo automatico di teleinserimento. Questo entra automaticamente in azione al momento in cui si avvia l'elettrotensile.

L'aspirapolvere deve essere adatto per il materiale da lavorare. Utilizzare un aspiratore speciale per l'aspirazione di polveri particolarmente nocive per la salute, cancerogene oppure polveri asciutte.

## Uso

### Modi operativi

- ▶ **Prima di qualunque intervento sull'elettrotensile estrarre la spina di rete dalla presa.**

#### Regolazione della profondità di taglio (vedi figura B)

- ▶ **Adattare la profondità di taglio allo spessore del pezzo in lavorazione.** Nella parte inferiore del pezzo in lavorazione la lama deve uscire in misura inferiore all'altezza del dente.

Allentare la vite per la regolazione profondità di taglio **8** nel senso di rotazione **1**.

## 58 | Italiano

Mediante l'apposito interruttore a slitta **5** impostare la profondità di taglio desiderata (spessore del materiale e altezza denti dell'utensile accessorio) sull'apposita scala graduata (●).

Serrare saldamente la vite per la regolazione profondità di taglio **8** nel senso di rotazione ●.

**Messa in funzione**

► **Osservare la tensione di rete! La tensione della rete deve corrispondere a quella indicata sulla targhetta dell'elettrotensile. Gli elettrotensili con l'indicazione di 230 V possono essere collegati anche alla rete di 220 V.**

**Accendere/spegnere**

Per la **messa in funzione** dell'elettrotensile azionare **innanzitutto** il pulsante di sicurezza **1** e **successivamente** premere l'interruttore di avvio/arresto **2** e tenerlo premuto (vedi figura C).

Azionando il blocco dell'avviamento **1** verrà sbloccato il dispositivo per tagli dal pieno e, al contempo, sarà possibile spingere l'elettrotensile verso il basso. In questo modo, l'utensile accessorio penetrerà nel pezzo in lavorazione. Sollevandolo, l'elettrotensile tornerà per reazione in posizione iniziale e il dispositivo per tagli dal pieno verrà nuovamente bloccato.

Per **spegnere** l'elettrotensile rilasciare di nuovo l'interruttore di avvio/arresto **2**.

**Nota bene:** Per motivi di sicurezza non è possibile bloccare l'interruttore avvio/arresto **2** che deve essere tenuto sempre premuto durante l'esercizio.

Per risparmiare energia accendere l'elettrotensile solo se lo stesso viene utilizzato.

**Indicazioni operative**

Proteggere gli utensili accessori dagli urti.

Condurre l'elettrotensile in modo uniforme e con leggera spinta in direzione del taglio. Non tirare l'elettrotensile indietro! Un avanzamento troppo veloce riduce sensibilmente la durata degli accessori e può danneggiare l'elettrotensile.

Per le prestazioni di taglio e la qualità del taglio stesso sono determinanti le condizioni e la forma dei denti dell'utensile accessorio. Andranno quindi utilizzati esclusivamente utensili accessori affilati e idonei al materiale da lavorare.

**Taglio di legname**

La corretta selezione della lama viene basata sul tipo di legno, sulla qualità del legno e sul fatto se i tagli richiesti debbano essere longitudinali oppure trasversali.

In caso di tagli longitudinali nel legno di abete rosso, si formano lunghi trucioli a forma di spirale. A causa di questo l'espulsione dei trucioli **20** può intasarsi.

Le polveri da legname di faggio e di quercia sono particolarmente pericolose per la salute. Per questo motivo lavorare esclusivamente utilizzando un'aspirazione polvere.

**Taglio della plastica**

**Nota bene:** Durante il taglio della plastica, in modo particolare di PVC, si producono trucioli lunghi ed a forma di spirale che possono essere caricati elettrostaticamente. A causa di questo l'espulsione dei trucioli **20** può intasarsi. Lavorare preferibilmente con aspirazione della polvere.

Operare con l'elettrotensile acceso spingendolo in direzione del pezzo in lavorazione ed eseguire i tagli con particolare attenzione. Continuare a lavorare quindi rapidamente e senza interruzioni affinché la dentatura della sega non si sporchi velocemente.

**Taglio di metallo non ferroso**

**Nota bene:** Utilizzare esclusivamente una lama di taglio che sia tagliente ed adatta per metallo non ferroso. Questo garantisce un taglio preciso ed impedisce il blocco della lama di taglio.

Operare con l'elettrotensile acceso spingendolo in direzione del pezzo in lavorazione ed eseguire i tagli con particolare attenzione. Continuare a lavorare quindi con avanzamento minimo e senza interruzioni.

In caso di profilati iniziare il taglio sempre sul lato stretto, nei profilati a U non effettuare mai il primo taglio sul lato aperto. Assicurare bene profilati lunghi per evitare il blocco della lama di taglio ed un contraccolpo dell'elettrotensile.

**Taglio di piastrelle**

► **Per il taglio di piastrelle, attenersi alle disposizioni di legge e alle indicazioni del produttore del materiale.**

La mola da taglio diamantata dovrà essere omologata per il taglio di piastrelle. L'assortimento Bosch offre mole da taglio diamantate idonee.

► **Durante il lavoro le mole da taglio diamantate diventano molto bollenti, non toccarle prima che le stesse si siano raffreddate.**

Nella zona della mola da taglio diamantata l'elettrotensile può raggiungere temperature molto elevate. Esso andrà quindi lasciato raffreddare fra un taglio e il successivo.

► **Piastrelle devono essere lavorate esclusivamente con taglio a secco e solo con aspirazione della polvere.**

L'aspirapolvere deve essere adatto all'aspirazione di polvere minerale e disporre di rispettiva omologazione. Il programma Bosch comprende aspirapolvere adatti.

**Lavoro con la guida ausiliaria (vedi figura E)**

Per lavorare pezzi di grandi dimensioni, oppure per tagliare spigoli dritti, si potrà fissare sul pezzo in lavorazione un asse o un listello con funzione di guida ausiliaria, accompagnando l'elettrotensile con la piastra di base lungo la guida suddetta.

**Marcature del taglio (vedi figura E)**

L'apertura «CutControl» **7**, apribile in avanti, consente di condurre con precisione l'elettrotensile sulla linea di taglio tracciata sul pezzo in lavorazione.

La marcatura di taglio **19** indica la posizione dell'utensile accessorio in caso di tagli ad angolo retto.

Per un taglio dalle misure precise, applicare l'elettrotensile sul pezzo in lavorazione come indicato in figura. Se possibile, eseguire dapprima un taglio di prova.

**Tagli dal centro (vedi figura D)**

Le marcature sul pattino indicano i bordi di taglio sul pezzo in lavorazione alla massima profondità di taglio.

- Applicare il pattino **3** sulla superficie di lavoro. Assicurarsi che la marcatura posteriore sul pattino **3** coincida con l'inizio della linea di taglio.
- Accendere l'elettrotensile ed attendere fino a quando la lama di taglio **14** ha raggiunto la sua velocità d'esercizio.
- Far penetrare lentamente la lama **14** nel pezzo in lavorazione. Nel caso in cui la lama dovesse penetrare troppo velocemente è possibile il verificarsi di un contraccolpo. Condurre l'elettrotensile lungo la linea di taglio. Non tirare l'elettrotensile indietro!
- Al raggiungimento della fine della linea di taglio sollevare l'elettrotensile dal pezzo in lavorazione e lasciarlo acceso ancora per alcuni secondi.

**Manutenzione ed assistenza****Manutenzione e pulizia**

- ▶ **Prima di qualunque intervento sull'elettrotensile estrarre la spina di rete dalla presa.**
- ▶ **Per poter garantire buone e sicure operazioni di lavoro, tenere sempre puliti l'elettrotensile e le prese di ventilazione.**

Qualora si rendesse necessaria una sostituzione del cavo di collegamento, la stessa deve essere effettuata dalla Bosch oppure da un centro di assistenza clienti autorizzato per elettrotensili Bosch per evitare pericoli per la sicurezza.

La cuffia di protezione **6** deve potersi muovere liberamente e potersi chiudere automaticamente. Per questa ragione tenere sempre pulita l'area attorno alla cuffia di protezione **6**. Rimuovere la polvere e i trucioli soffiando con aria compressa oppure con un pennello.

Lame non rivestite possono essere protette contro la corrosione tramite un leggero strato di olio esente da acidi. Per non macchiare il legno in lavorazione, prima di riutilizzare le lame sarà necessario pulirle bene dall'olio.

Resti di resina oppure di colla sulla lama di taglio compromettono la qualità del taglio. Per questo motivo pulire sempre le lame per sega subito dopo l'utilizzo.

Al termine del lavoro smontare i dispositivi di serraggio e pulire tutti i pezzi di serraggio e la cuffia di protezione.

**Assistenza clienti e consulenza impieghi**

Il servizio di assistenza risponde alle Vostre domande relative alla riparazione ed alla manutenzione del Vostro prodotto nonché concernenti le parti di ricambio. Disegni in vista esplosa ed informazioni relative alle parti di ricambio sono consultabili anche sul sito:

**www.bosch-pt.com**

Il team Bosch che si occupa della consulenza impieghi vi aiuterà in caso di domande relative ai nostri prodotti ed ai loro accessori.

In caso di richieste o di ordinazione di pezzi di ricambio, comunicare sempre il codice prodotto a 10 cifre riportato sulla targhetta di fabbricazione dell'elettrotensile!

**Italia**

Officina Elettrotensili  
Robert Bosch S.p.A.  
Corso Europa, ang. Via Trieste 20  
20020 LAINATE (MI)  
Tel.: (02) 3696 2663  
Fax: (02) 3696 2662  
Fax: (02) 3696 8677  
E-Mail: officina.elettrotensili@it.bosch.com

**Svizzera**

Sul sito [www.bosch-pt.com/ch/it](http://www.bosch-pt.com/ch/it) è possibile ordinare direttamente on-line i ricambi.  
Tel.: (044) 8471513  
Fax: (044) 8471553  
E-Mail: Aftersales.Service@de.bosch.com

**Smaltimento**

Avviare ad un riciclaggio rispettoso dell'ambiente gli imballaggi, gli elettrotensili e gli accessori dismessi.

Non gettare elettrotensili dismessi tra i rifiuti domestici!

**Solo per i Paesi della CE:**

Conformemente alla norma della direttiva 2012/19/UE sui rifiuti di apparecchiature elettriche ed elettroniche (RAEE) ed all'attuazione del recepimento nel diritto nazionale, gli elettrotensili diventati inservibili devono essere raccolti separatamente ed essere inviati ad una riutilizzazione ecologica.

Con ogni riserva di modifiche tecniche.

**Nederlands****Veiligheidsvoorschriften****Algemene veiligheidsaanschuivingen voor elektrische gereedschappen**

**⚠ WAARSCHUWING** Lees alle veiligheidsaanschuivingen en alle voorschriften. Als de waarschuwingen en voorschriften niet worden opgevolgd, kan dit een elektrische schok, brand of ernstig letsel tot gevolg hebben.

**Bewaar alle waarschuwingen en voorschriften voor toekomstig gebruik.**

Het in de waarschuwingen gebruikte begrip „elektrisch gereedschap” heeft betrekking op elektrische gereedschappen voor gebruik op het stroomnet (met netsnoer) en op elektrische gereedschappen voor gebruik met een accu (zonder netsnoer).

## 60 | Nederlands

**Veiligheid van de werkomgeving**

- ▶ **Houd uw werkomgeving schoon en goed verlicht.** Een rommelige of onverlichte werkomgeving kan tot ongevallen leiden.
- ▶ **Werk met het elektrische gereedschap niet in een omgeving met explosiegevaar waarin zich brandbare vloeistoffen, brandbare gassen of brandbaar stof bevinden.** Elektrische gereedschappen veroorzaken vonken die het stof of de dampen tot ontsteking kunnen brengen.
- ▶ **Houd kinderen en andere personen tijdens het gebruik van het elektrische gereedschap uit de buurt.** Wanneer u wordt afgeleid, kunt u de controle over het gereedschap verliezen.

**Elektrische veiligheid**

- ▶ **De aansluitstekker van het elektrische gereedschap moet in het stopcontact passen. De stekker mag in geen geval worden veranderd. Gebruik geen adapterstekkers in combinatie met geaarde elektrische gereedschappen.** Onveranderde stekkers en passende stopcontacten beperken het risico van een elektrische schok.
- ▶ **Voorkom aanraking van het lichaam met geaarde oppervlakken, bijvoorbeeld van buizen, verwarmingen, fornuizen en koelkasten.** Er bestaat een verhoogd risico door een elektrische schok wanneer uw lichaam geaard is.
- ▶ **Houd het gereedschap uit de buurt van regen en vocht.** Het binnendringen van water in het elektrische gereedschap vergroot het risico van een elektrische schok.
- ▶ **Gebruik de kabel niet voor een verkeerd doel, om het elektrische gereedschap te dragen of op te hangen of om de stekker uit het stopcontact te trekken. Houd de kabel uit de buurt van hitte, olie, scherpe randen en bewegende gereedschapsdelen.** Beschadigde of in de war geraakte kabels vergroten het risico van een elektrische schok.
- ▶ **Wanneer u buitenshuis met elektrisch gereedschap werkt, dient u alleen verlengkabels te gebruiken die voor gebruik buitenshuis zijn goedgekeurd.** Het gebruik van een voor gebruik buitenshuis geschikte verlengkabel beperkt het risico van een elektrische schok.
- ▶ **Als het gebruik van het elektrische gereedschap in een vochtige omgeving onvermijdelijk is, dient u een aardlekschakelaar te gebruiken.** Het gebruik van een aardlekschakelaar vermindert het risico van een elektrische schok.

**Veiligheid van personen**

- ▶ **Wees alert, let goed op wat u doet en ga met verstand te werk bij het gebruik van het elektrische gereedschap. Gebruik geen elektrisch gereedschap wanneer u moe bent of onder invloed staat van drugs, alcohol of medicijnen.** Een moment van onoplettendheid bij het gebruik van het elektrische gereedschap kan tot ernstige verwondingen leiden.
- ▶ **Draag persoonlijke beschermende uitrusting. Draag altijd een veiligheidsbril.** Het dragen van persoonlijke beschermende uitrusting zoals een stofmasker, slipvaste werkschoenen, een veiligheidshelm of gehoorbescherming, afhankelijk van de aard en het gebruik van het elektrische gereedschap, vermindert het risico van verwondingen.

- ▶ **Voorkom per ongeluk inschakelen. Controleer dat het elektrische gereedschap uitgeschakeld is voordat u de stekker in het stopcontact steekt of de accu aansluit en voordat u het gereedschap oppakt of draagt.** Wanneer u bij het dragen van het elektrische gereedschap uw vinger aan de schakelaar hebt of wanneer u het gereedschap ingeschakeld op de stroomvoorziening aansluit, kan dit tot ongevallen leiden.
- ▶ **Verwijder instelgereedschappen of schroefsleutels voordat u het elektrische gereedschap inschakelt.** Een instelgereedschap of sleutel in een draaiend deel van het gereedschap kan tot verwondingen leiden.
- ▶ **Voorkom een onevenwichtige lichaamshouding. Zorg ervoor dat u stevig staat en steeds in evenwicht blijft.** Daardoor kunt u het elektrische gereedschap in onverwachte situaties beter onder controle houden.
- ▶ **Draag geschikte kleding. Draag geen loshangende kleding of sieraden. Houd haren, kleding en handschoenen uit de buurt van bewegende delen.** Loshangende kleding, lange haren en sieraden kunnen door bewegende delen worden meegenomen.
- ▶ **Wanneer stofafzuigings- of stofopvangvoorzieningen kunnen worden gemonteerd, dient u zich ervan te verzekeren dat deze zijn aangesloten en juist worden gebruikt.** Het gebruik van een stofafzuiging beperkt het gevaar door stof.

**Zorgvuldige omgang met en zorgvuldig gebruik van elektrische gereedschappen**

- ▶ **Overbelast het gereedschap niet. Gebruik voor uw werkzaamheden het daarvoor bestemde elektrische gereedschap.** Met het passende elektrische gereedschap werkt u beter en veiliger binnen het aangegeven capaciteitsbereik.
- ▶ **Gebruik geen elektrisch gereedschap waarvan de schakelaar defect is.** Elektrisch gereedschap dat niet meer kan worden in- of uitgeschakeld, is gevaarlijk en moet worden gerepareerd.
- ▶ **Trek de stekker uit het stopcontact of neem de accu uit het elektrische gereedschap voordat u het gereedschap instelt, toebehoren wisselt of het gereedschap weglegt.** Deze voorzorgsmaatregel voorkomt onbedoeld starten van het elektrische gereedschap.
- ▶ **Bewaar niet-gebruikte elektrische gereedschappen buiten bereik van kinderen. Laat het gereedschap niet gebruiken door personen die er niet mee vertrouwd zijn en deze aanwijzingen niet hebben gelezen.** Elektrische gereedschappen zijn gevaarlijk wanneer deze door onervaren personen worden gebruikt.
- ▶ **Verzorg het elektrische gereedschap zorgvuldig. Controleer of bewegende delen van het gereedschap correct functioneren en niet vastklemmen en of onderdelen zodanig gebroken of beschadigd zijn dat de werking van het elektrische gereedschap nadelig wordt beïnvloed. Laat deze beschadigde onderdelen voor het gebruik repareren.** Veel ongevallen hebben hun oorzaak in slecht onderhouden elektrische gereedschappen.



- ▶ **Houd snijdende inzetgereedschappen scherp en schoon.** Zorgvuldig onderhouden snijdende inzetgereedschappen met scherpe snijkanten klemmen minder snel vast en zijn gemakkelijker te geleiden.
- ▶ **Gebruik elektrisch gereedschap, toebehoren, inzetgereedschappen en dergelijke volgens deze aanwijzingen. Let daarbij op de arbeidsomstandigheden en de uit te voeren werkzaamheden.** Het gebruik van elektrische gereedschappen voor andere dan de voorziene toepassingen kan tot gevaarlijke situaties leiden.

#### Service

- ▶ **Laat het elektrische gereedschap alleen repareren door gekwalificeerd en vakkundig personeel en alleen met originele vervangingsonderdelen.** Daarmee wordt gewaarborgd dat de veiligheid van het gereedschap in stand blijft.

#### Veiligheidsvoorschriften voor cirkelzagen

##### Zaagmethode

- ▶ **GEVAAR: Houd uw handen uit de buurt van de zaagomgeving en het zaagblad. Houd met uw andere hand de extra handgreep of het motorhuis vast.** Als u de zaagmachine met beide handen vasthoudt, kunnen uw handen niet door het zaagblad verwond worden.
  - ▶ **Grijp niet onder het werkstuk.** De beschermkap kan u onder het werkstuk niet tegen het zaagblad beschermen.
  - ▶ **Pas de zaagdiepte aan de dikte van het werkstuk aan.** Er dient minder dan een volledige tandhoogte onder het werkstuk zichtbaar te zijn.
  - ▶ **Houdt het te zagen werkstuk nooit in uw hand of op uw been vast. Zet het werkstuk in een stabiele opname vast.** Het is belangrijk om het werkstuk goed te bevestigen, om het gevaar van contact met het lichaam, vastklemmen van het zaagblad of verlies van de controle te minimaliseren.
  - ▶ **Raak het elektrische gereedschap alleen aan de geïsoleerde greepvlakken aan als u werkzaamheden uitvoert waarbij het inzetgereedschap verborgen stroomleidingen of de eigen stroomkabel kan raken.** Contact met een spanningvoerende leiding zet ook de metalen delen van het elektrische gereedschap onder spanning en leidt tot een elektrische schok.
  - ▶ **Gebruik bij het schulpen altijd een aanslag of een rechte randgeleiding.** Dit verbetert de zaagnauwkeurigheid en verkleint de mogelijkheid dat het zaagblad vastklemt.
  - ▶ **Gebruik altijd zaagbladen met de juiste maat en vorm (ruitvormig of rond) van het opnameboorgat.** Zaagbladen die niet bij de montage delen van de zaagmachine passen, lopen niet rond en leiden tot het verliezen van de controle.
  - ▶ **Gebruik nooit beschadigde of verkeerde onderlegringen of schroeven voor het zaagblad.** De onderlegringen en schroeven voor het zaagblad zijn speciaal geconstrueerd voor deze zaagmachine, voor optimaal vermogen en optimale bedrijfszekerheid.
  - ▶ **Terugslag – Oorzaken en bijbehorende veiligheidsvoorschriften**
    - Een terugslag is de plotselinge reactie als gevolg van een vasthakend, vastklemmend of verkeerd gericht zaagblad, die ertoe leidt dat een ongecontroleerde zaagmachine uit het werkstuk omhoogkomt en in de richting van de bedienende persoon beweegt;
    - Als het zaagblad in de zich sluitende zaaggroef vasthaakt of vastklemt, wordt het geblokkeerd en slaat de motorcracht de zaagmachine in de richting van de bedienende persoon terug;
    - Als het zaagblad in de zaaggroef wordt gedraaid of verkeerd wordt gericht, kunnen de tanden van de achterste zaagbladrand in het oppervlak van het werkstuk vasthakken, waardoor het zaagblad uit de zaaggroef beweegt en de zaagmachine terugspringt in de richting van de bedienende persoon.
- Een terugslag is het gevolg van verkeerd gebruik of onjuiste gebruiksomstandigheden van de zaagmachine. Terugslag kan worden voorkomen door geschikte voorzorgsmaatregelen, zoals hieronder beschreven.
- ▶ **Houd de zaagmachine met beide handen vast en breng uw armen in een stand waarin u de terugslagkrachten kunt opvangen. Blijf altijd opzij van het zaagblad en breng het zaagblad nooit op één lijn met uw lichaam.** Bij een terugslag kan de zaagmachine naar achteren springen. De bedienende persoon kan de terugslagkrachten echter door geschikte voorzorgsmaatregelen beheersen.
  - ▶ **Als het zaagblad vastklemt of als u de werkzaamheden onderbreekt, schakelt u de zaagmachine uit en houdt u deze rustig in het werkstuk totdat het zaagblad tot stilstand is gekomen. Probeer nooit om de zaagmachine uit het werkstuk te verwijderen of de machine achteruit te trekken zolang het zaagblad beweegt. Anders kan er een terugslag optreden.** Stel de oorzaak van het vastklemmen van het zaagblad vast en maak deze ongedaan.
  - ▶ **Als u een zaagmachine die in het werkstuk steekt weer wilt starten, centreert u het zaagblad in de zaaggroef en controleert u of de zaagtanden niet in het werkstuk zijn vastgehaakt.** Als het zaagblad vastklemt, kan het uit het werkstuk bewegen of een terugslag veroorzaken wanneer de zaagmachine opnieuw wordt gestart.
  - ▶ **Ondersteun grote platen om het risico van een terugslag door een vastklemmend zaagblad te verminderen.** Grote platen kunnen onder hun eigen gewicht doorbuigen. Platen moeten aan beide zijden worden ondersteund, zowel in de buurt van de zaagopening als aan de rand.
  - ▶ **Gebruik geen stompe of beschadigde zaagbladen.** Zaagbladen met stompe of verkeerd gerichte tanden veroorzaken door een te nauwe zaagopening een verhoogde wrijving, vastklemmen van het zaagblad of terugslag.
  - ▶ **Draai voor het begin van de zaagwerkzaamheden de zaagdiepte-instelling vast.** Als de instellingen tijdens het zagen veranderen, kan het zaagblad vastklemmen en kan er een terugslag optreden.
  - ▶ **Wees bijzonder voorzichtig bij zaagwerkzaamheden in bestaande muren of andere plaatsen zonder voldoende zicht.** Het invallende zaagblad kan bij zaagwerkzaamhe-

## 62 | Nederlands

den in niet-zichtbare voorwerpen blokkeren en een terugslag veroorzaken.

**Functie van beschermkap**

- ▶ **Controleer voor elk gebruik of de beschermkap correct sluit. Gebruik de zaagmachine niet als de beschermkap niet vrij kan bewegen en niet onmiddellijk sluit. Klem of bind de beschermkap nooit in de geopende stand vast. Anders is het zaagblad onbeschermd.** Als de zaagmachine op de vloer valt, kan de beschermkap verbogen worden. Controleer dat de beschermkap vrij beweegt en bij alle zaaghoeken en zaagdiepten het zaagblad of andere delen niet aanraakt.
- ▶ **Controleer de toestand en functie van de veer van de beschermkap. Als de beschermkap en de veer niet correct werken, dient u de zaagmachine te laten nazien voordat u deze gebruikt.** Beschadigde delen, plakken aanslag of ophoping van spanen laten de onderste beschermkap vertraagd werken.
- ▶ **Als u invallend zaagt en u dat niet haaks doet, dient u de grondplaat van de zaagmachine vast te zetten om zijwaarts verschuiven te voorkomen.** Zijwaarts verschuiven kan tot vastklemmen van het zaagblad en daarmee tot terugslag leiden.
- ▶ **Leg de zaagmachine niet op de werkbank of op de vloer zonder dat de beschermkap het zaagblad bedekt.** Een onbeschermd uitlopend zaagblad beweegt de zaagmachine tegen de zaagrichting en zaagt wat er in de weg komt. Let op de uitlooptijd van de zaagmachine.

**Veiligheidsvoorschriften voor doorslijpmachines**

- ▶ **De bij het elektrische gereedschap behorende beschermkap moet stevig aangebracht en zodanig ingesteld zijn dat een maximum aan veiligheid wordt bereikt. Dat wil zeggen dat het kleinste mogelijke deel van het slijpgereedschap open naar de bediener wijst. Blijf uit de buurt van het vlak van de ronddraaiende slijpschijf en houd andere personen uit de buurt.** De beschermkap moet de bediener beschermen tegen brokstukken en toevallig contact met het slijpgereedschap.
  - ▶ **Gebruik alleen met diamant bezette doorslijpschijven voor uw elektrische gereedschap.** Het feit dat u het toebehoren aan het elektrische gereedschap kunt bevestigen, waarborgt nog geen veilig gebruik.
  - ▶ **Het toegestane toerental van het inzetgereedschap moet minstens even hoog zijn als het maximale toerental dat op het elektrische gereedschap vermeld staat.** Toebehoren dat sneller draait dan toegestaan, kan breken en wegvliegen.
  - ▶ **Slijptoebehoren mag alleen worden gebruikt voor de geadviseerde toepassingsmogelijkheden. Bijvoorbeeld: slijp nooit met het zijvlak van een doorslijpschijf.** Doorslijpschijven zijn bestemd voor materiaalafname met de rand van de schijf. Een zijwaartse krachtingwerking op dit slijptoebehoren kan het toebehoren stukbreken.
  - ▶ **Gebruik altijd onbeschadigde spanflenzen in de juiste maat voor de door u gekozen doorslijpschijf.** Geschikte
- flenzen steunen de doorslijpschijf en verminderen zo het gevaar van een breuk van de doorslijpschijf.
- ▶ **De buitendiameter en de dikte van het inzetgereedschap moeten overeenkomen met de maatgegevens van het elektrische gereedschap.** Inzetgereedschappen met onjuiste afmetingen kunnen niet voldoende afgeschermd of gecontroleerd worden.
  - ▶ **Slijpschijven en flenzen moeten nauwkeurig op de uitgaande as van het elektrische gereedschap passen.** Inzetgereedschappen die niet nauwkeurig op de uitgaande as van het elektrische gereedschap passen, draaien ongelijkmatig, trillen sterk en kunnen tot het verlies van de controle leiden.
  - ▶ **Gebruik geen beschadigde slijpschijven. Controleer vóór het gebruik de slijpschijven altijd op afsplinteringen en scheuren. Als het elektrische gereedschap of de slijpschijf valt, dient u te controleren of het gereedschap of de slijpschijf beschadigd is, of u dient een onbeschadigde slijpschijf te gebruiken. Nadat u de slijpschijf gecontroleerd en ingezet heeft, laat u het elektrische gereedschap een minuut lang met het maximale toerental lopen. Blijf daarbij uit de buurt van het vlak van de ronddraaiende slijpschijf en houd andere personen uit de buurt.** Beschadigde slijpschijven meestal gedurende deze testtijd.
  - ▶ **Draag persoonlijke beschermende uitrusting. Gebruik afhankelijk van de toepassing een volledige gezichtsbescherming, oogbescherming of veiligheidsbril. Draag voor zover van toepassing een stofmasker, een gehoorbescherming, werkhandschoenen of een speciaal schort dat kleine slijp- en materiaaldeeltjes tegenhoudt.** Uw ogen moeten worden beschermd tegen wegvliegende deeltjes die bij verschillende toepassingen ontstaan. Een stof- of adembeschermingsmasker moet het bij de toepassing ontstaande stof filteren. Als u lang wordt blootgesteld aan luid lawaai, kan uw gehoor worden beschadigd.
  - ▶ **Let erop dat andere personen zich op een veilige afstand bevinden van de plaats waar u werkt. Iedereen die de werkomgeving betreedt, moet persoonlijke beschermende uitrusting dragen.** Brokstukken van het werkstuk of gebroken inzetgereedschappen kunnen wegvliegen en verwondingen veroorzaken, ook buiten de directe werkomgeving.
  - ▶ **Houd het gereedschap alleen aan de geïsoleerde greepvlakken vast als u werkzaamheden uitvoert waarbij het inzetgereedschap verborgen stroomleidingen of de eigen stroomkabel kan raken.** Contact met een onder spanning staande leiding kan ook metalen delen van het gereedschap onder spanning zetten en tot een elektrische schok leiden.
  - ▶ **Houd de stroomkabel uit de buurt van draaiende inzetgereedschappen.** Als u de controle over het elektrische gereedschap verliest, kan de stroomkabel worden doorsneden of meegenomen en uw hand of arm kan in het ronddraaiende inzetgereedschap terecht komen.
  - ▶ **Leg het elektrische gereedschap nooit neer voordat het inzetgereedschap volledig tot stilstand is geko-**

men. Het draaiende inzetgereedschap kan in contact komen met het oppervlak, waardoor u de controle over het elektrische gereedschap kunt verliezen.

- ▶ **Laat het elektrische gereedschap niet lopen terwijl u het draagt.** Uw kleding kan door toevallig contact met het draaiende inzetgereedschap worden meegenomen en het inzetgereedschap kan zich in uw lichaam boren.
- ▶ **Reinig regelmatig de ventilatieopeningen van het elektrische gereedschap.** De motorventilator trekt stof in het huis en een sterke ophoping van metaalstof kan elektrische gevaren veroorzaken.
- ▶ **Gebruik het elektrische gereedschap niet in de buurt van brandbare materialen.** Vonken kunnen deze materialen ontsteken.
- ▶ **Gebruik geen inzetgereedschappen waarvoor vloeibare koelmiddelen vereist zijn.** Het gebruik van water of andere vloeibare koelmiddelen kan tot een elektrische schok leiden.

#### Terugslag en bijbehorende waarschuwingen

- ▶ Terugslag is de plotselinge reactie als gevolg van het vasthaken of blokkeren van een draaiende slijpschijf. Vasthaken of blokkeren leidt tot abrupte stilstand van het ronddraaiende inzetgereedschap. Daardoor wordt een ongecontroleerd elektrisch gereedschap tegen de draairichting van het inzetgereedschap versneld op de plaats van de blokkering.  
Als bijvoorbeeld een slijpschijf in het werkstuk vasthaakt of blokkeert, kan de rand van de slijpschijf die in het werkstuk invalt, zich vastgrijpen. Daardoor kan de slijpschijf uitbreken of een terugslag veroorzaken. De slijpschijf beweegt zich vervolgens naar de bediener toe of van de bediener weg, afhankelijk van de draairichting van de schijf op de plaats van de blokkering. Hierbij kunnen slijpschijven ook breken.  
Een terugslag is het gevolg van het verkeerd gebruik of onjuiste gebruiksomstandigheden van het elektrische gereedschap. Terugslag kan worden voorkomen door geschikte voorzorgsmaatregelen, zoals hieronder beschreven.
- ▶ **Houd het elektrische gereedschap goed vast en breng uw lichaam en uw armen in een positie waarin u de terugslagkrachten kunt opvangen. Gebruik altijd de extra handgreep, indien aanwezig, om de grootst mogelijke controle te hebben over terugslagkrachten of reactiemomenten bij het op toeren komen.** De bediener kan door geschikte voorzorgsmaatregelen de terugslag- en reactiekrachten beheersen.
- ▶ **Breng uw hand nooit in de buurt van draaiende inzetgereedschappen.** Het inzetgereedschap kan bij de terugslag over uw hand bewegen.
- ▶ **Mijd de omgeving voor en achter de ronddraaiende doorslijpschijf.** Als u de doorslijpschijf in het werkstuk van u weg beweegt, kan in het geval van een terugslag het elektrische gereedschap met de draaiende schijf rechtstreeks naar u toe worden geslingerd.
- ▶ **Werk bijzonder voorzichtig in de buurt van hoeken, scherpe randen, enz. Voorkom dat inzetgereedschap**

**pen van het werkstuk terugspringen en vastklemmen.** Het ronddraaiende inzetgereedschap neigt er bij hoeken, scherpe randen of wanneer het terugspringt toe om zich vast te klemmen. Dit veroorzaakt een controleverlies of terugslag.

- ▶ **Gebruik geen ketting- of vertand zaagblad en geen diamantschijf met meer dan 10 mm brede sleuven tussen de segmenten.** Zulke inzetgereedschappen veroorzaken vaak een terugslag of het verlies van de controle over het elektrische gereedschap.
- ▶ **Voorkom blokkeren van de doorslijpschijf en te hoge aandrukkraft. Slijp niet overmatig diep.** Een overbelasting van de doorslijpschijf vergroot de slijtage en de gevoeligheid voor kantelen of blokkeren en daardoor de mogelijkheid van een terugslag of breuk van het slijptoebehoren.
- ▶ **Als de doorslijpschijf vastklemt of als u de werkzaamheden onderbreekt, schakelt u het elektrische gereedschap uit en houdt u het rustig tot de schijf tot stilstand is gekomen. Probeer nooit om de nog draaiende doorslijpschijf uit de groef te trekken. Anders kan een terugslag het gevolg zijn.** Stel de oorzaak van het vastklemmen vast en maak deze ongedaan.
- ▶ **Schakel het elektrische gereedschap niet opnieuw in zolang het zich in het werkstuk bevindt. Laat de doorslijpschijf eerst het volledige toerental bereiken voordat u het doorslijpen voorzichtig voortzet.** Anders kan de schijf vasthaken, uit het werkstuk springen of een terugslag veroorzaken.
- ▶ **Ondersteun platen of grote werkstukken om het risico van een terugslag door een ingeklemde doorslijpschijf te verminderen.** Grote werkstukken kunnen onder hun eigen gewicht doorbuigen. Het werkstuk moet aan beide zijden worden ondersteund, vlakbij de slijpgrøef en aan de rand.
- ▶ **Wees bijzonder voorzichtig bij invallend frezen in bestaande muren of andere plaatsen zonder voldoende zicht.** De invallende doorslijpschijf kan bij het doorslijpen van gas- of waterleidingen, elektrische leidingen of andere objecten een terugslag veroorzaken.



**Draag een veiligheidsbril.**

- ▶ **Bevestig het werkstuk op een stabiele ondergrond en zet het vast met lijmklemmen of op andere wijze.** Als u het werkstuk alleen met uw hand vasthoudt of tegen uw lichaam houdt, blijft het labiel. Dit kan tot het verlies van de controle leiden.
- ▶ **Draag een gehoorbescherming, veiligheidsbril, stofmasker en handschoenen. Gebruik als stofmasker minstens een deeltjesfilterend halfgezichtsmasker van klasse FFP 2.**

## 64 | Nederlands

**Extra waarschuwingen**

- ▶ **Gebruik voor het bewerken van steen een stofzuiging. De stofzuiger moet zijn goedgekeurd voor het zuigen van steenstof.** Het gebruik van deze voorzieningen beperkt het gevaar door stof.
- ▶ **Houd het elektrische gereedschap tijdens de werkzaamheden stevig met beide handen vast en zorg ervoor dat u stevig staat.** Het elektrische gereedschap wordt met twee handen veiliger geleid.
- ▶ **Zet het werkstuk vast.** Een met spanvoorzieningen of een bankschroef vastgehouden werkstuk wordt beter vastgehouden dan u met uw hand kunt doen.
- ▶ **Grijp niet met uw handen in de spaanafvoer.** U kunt zich aan ronddraaiende delen verwonden.
- ▶ **Voer met het elektrische gereedschap geen bovenhandse werkzaamheden uit.** U hebt op deze manier onvoldoende controle over het elektrische gereedschap.
- ▶ **Gebruik een geschikt detectieapparaat om verborgen stroom-, gas- of waterleidingen op te sporen of raadpleeg het plaatselijke energie- of waterleidingbedrijf.** Contact met elektrische leidingen kan tot brand of een elektrische schok leiden. Beschadiging van een gasleiding kan tot een explosie leiden. Breuk van een waterleiding veroorzaakt materiële schade en kan een elektrische schok veroorzaken.
- ▶ **Gebruik het elektrische gereedschap niet stationair.** Het is niet geconstrueerd voor gebruik met een zaagtafel.
- ▶ **Gebruik geen zaagbladen van HSS-staal.** Dergelijke zaagbladen kunnen gemakkelijk breken.
- ▶ **Zaag geen ijzermetaal.** Gloeiende spanen kunnen de stofafzuiging doen ontbranden.
- ▶ **Wacht tot het elektrische gereedschap tot stilstand is gekomen voordat u het neerlegt.** Het inzetgereedschap kan vasthaken en dit kan tot het verlies van de controle over het elektrische gereedschap leiden.

**Product- en vermogensbeschrijving**

**Lees alle veiligheids waarschuwingen en alle voorschriften.** Als de waarschuwingen en voorschriften niet worden opgevolgd, kan dit een elektrische schok, brand of ernstig letsel tot gevolg hebben.

**Gebruik volgens bestemming**

Het elektrische gereedschap is bedoeld om met vaste steun langs- en dwarsnades met recht snijverloop in hout uit te voeren. Met de passende zaagbladen kunnen ook dunwandige non-ferrometalen of kunststoffen, bijv. profielen, gezaagd worden. Met de passende diamantdoorslijpschijven kunnen tegels gesneden worden zonder gebruik te maken van water. Het bewerken van ferrometalen is niet toegestaan.

**Afgebeelde componenten**

De componenten zijn genummerd zoals op de afbeelding van het elektrische gereedschap op de pagina met afbeeldingen.

- 1 Inschakelblokkering voor aan/uit-schakelaar
- 2 Aan/uit-schakelaar

- 3 Voetplaat
- 4 Ontgrendelingshendel voor voetplaat
- 5 Schuif voor vooraf instelbare zaagdiepte
- 6 Beschermkap
- 7 Kijkvenster voor zaaglijn „CutControl”
- 8 Schroef voor zaagdiepte-instelling
- 9 Afzuigadapter
- 10 Extra greepvlak (geïsoleerd)
- 11 Handgreep (geïsoleerd greepvlak)
- 12 Blokkeerknop uitgaande as
- 13 Opnameflens
- 14 Cirkelzaagblad\*
- 15 Spanschroef met spanflens
- 16 Inbussleutel
- 17 Afzuigslang\*
- 18 Paar lijklemmen\*
- 19 Zaagmarkering
- 20 Spaanafvoer
- 21 Diamantdoorslijpschijf\*

\* Niet elk afgebeeld en beschreven toebehoren wordt standaard meegeleverd. Het volledige toebehoren vindt u in ons toebehoren programma.

**Technische gegevens**

Cirkelzaag	PKS 16 Multi PKS 1600 Multi	
Productnummer		3 603 CB3 0..
Opgenomen vermogen	W	400
Onbelast toerental	min <sup>-1</sup>	6400
Afmetingen voetplaat	mm	68 x 233
Opnameboorgat	mm	15
Gewicht volgens EPTA-Procedure 01/2003	kg	1,9
Isolatieklasse		□ / II
Max. zaagdiepte	mm	16
Max. zaagbladdiameter	mm	65
Min. zaagbladdiameter	mm	65
Max. zaagbladdikte	mm	1,2
Max. tanddikte/-zetting	mm	2,0
Min. tanddikte/-zetting	mm	0,8
Max. diameter diamantdoorslijpschijven	mm	65
Werkzaamheden met één diamantdoorslijpschijf		
– Min. dikte doorslijpschijf	mm	0,6
– Max. dikte doorslijpschijf	mm	1,2

De gegevens gelden voor nominale spanningen [U] 230 V. Bij afwijken de spanningen en bij per land verschillende uitvoeringen kunnen deze gegevens afwijken.

## Informatie over geluid en trillingen

Geluidsemisiewaarden vastgesteld volgens EN 60745-2-5, EN 60745-2-22.

Het A-gewogen geluidsniveau van het gereedschap bedraagt kenmerkend: geluidsdruk niveau 97 dB(A); geluidsvermogen-niveau 108 dB(A). Onzekerheid K = 3 dB.

### Drag een gehoorbescherming.

Totale trillingswaarden  $a_h$  (vectorsom van drie richtingen) en onzekerheid K bepaald conform EN 60745:

Zagen van hout:  $a_h < 2,5 \text{ m/s}^2$ ,  $K = 1,5 \text{ m/s}^2$ ,  
Zagen van metaal:  $a_h < 2,5 \text{ m/s}^2$ ,  $K = 1,5 \text{ m/s}^2$ ,  
Snijden van tegels:  $a_h = 2,5 \text{ m/s}^2$ ,  $K = 1,5 \text{ m/s}^2$ .

Het in deze gebruiksaanwijzing vermelde trillingsniveau is gemeten met een volgens EN 60745 genormeerde meetmethode en kan worden gebruikt om elektrische gereedschappen met elkaar te vergelijken. Het is ook geschikt voor een voorlopige inschatting van de trillingsbelasting.

Het aangegeven trillingsniveau representeert de voornaamste toepassingen van het elektrische gereedschap. Als echter het elektrische gereedschap wordt gebruikt voor andere toepassingen, met verschillende accessoires, met afwijkende inzetgereedschappen of onvoldoende onderhoud, kan het trillingsniveau afwijken. Dit kan de trillingsbelasting gedurende de gehele arbeidsperiode duidelijk verhogen.

Voor een nauwkeurige schatting van de trillingsbelasting moet ook rekening worden gehouden met de tijd waarin het gereedschap uitgeschakeld is, of waarin het gereedschap wel loopt, maar niet werkelijk wordt gebruikt. Dit kan de trillingsbelasting gedurende de gehele arbeidsperiode duidelijk verminderen.

Leg aanvullende veiligheidsmaatregelen ter bescherming van de bediener tegen het effect van trillingen vast, zoals: Onderhoud van elektrische gereedschappen en inzetgereedschappen, warm houden van de handen, organisatie van het arbeidsproces.

## Conformiteitsverklaring


We verklaren op onze verantwoordelijkheid dat het onder „Technische gegevens” beschreven product aan alle desbetreffende bepalingen van de richtlijnen 2011/65/EU, 2014/30/EU, 2006/42/EG inclusief van de wijzigingen ervan voldoet en met de volgende normen overeenstemt EN 60745-1, EN 60745-2-5, EN 60745-2-22.

Technisch dossier (2006/42/EG) bij:

Robert Bosch GmbH, PT/ETM9,  
70764 Leinfelden-Echterdingen, GERMANY

Henk Becker	Helmut Heinzelmann
Executive Vice President	Head of Product Certification
Engineering	PT/ETM9

PPA:

 i.v. K. W. K.

Robert Bosch GmbH, Power Tools Division  
70764 Leinfelden-Echterdingen, GERMANY  
Leinfelden, 14.10.2014

## Montage

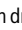
### Cirkelzaagblad inzetten of vervangen (voor zaagtoepassingen)

- ▶ **Trek altijd voor werkzaamheden aan het elektrische gereedschap de stekker uit het stopcontact.**
- ▶ **Drag werkhandschoenen bij de montage van het zaagblad.** Bij het aanraken van het zaagblad bestaat verwondingsgevaar.
- ▶ **Gebruik alleen zaagbladen die voldoen aan de in deze gebruiksaanwijzing aangegeven eisen.**
- ▶ **Gebruik in geen geval slijpschijven als inzetgereedschap.**
- ▶ **Open en sluit de voetplaat 3 voorzichtig om letsel en materiële schade te voorkomen.**

### Zaagblad kiezen

Een overzicht van geadviseerde zaagbladen vindt u aan het einde van deze gebruiksaanwijzing.

### Zaagblad demonteren (zie afbeelding A)

- Houd voldoende afstand tussen elektrisch gereedschap en werkstuk om beschadigingen te voorkomen.
- Houd het elektrische gereedschap aan de greep **11** vast.
- Duw de ontgrendelingshendel **4** voor de voetplaat **3** omhoog. De voetplaat **3** klappt open.
- Druk op de asblokkeerknop **12** en houd deze ingedrukt.
- ▶ **Bedien de asblokkeerknop 12 alleen als de uitgaande as stilstaat.** Anders kan het elektrische gereedschap beschadigd raken.
- Draai met de inbussleutel **16** de spanschroef met de spanflens **15** in draairichting  naar buiten.
- Neem het zaagblad **14** en de opnameflens **13** van de uitgaande as.

### Zaagblad monteren (zie afbeelding A)

- Houd voldoende afstand tussen elektrisch gereedschap en werkstuk om beschadigingen te voorkomen.
- Houd het elektrische gereedschap aan de greep **11** vast.
- Duw de ontgrendelingshendel **4** voor de voetplaat **3** omhoog. De voetplaat **3** klappt open.
- Reinig het zaagblad **14** en alle te monteren spandelen.
- Breng de opnameflens **13** aan.
- Zet het zaagblad **14** op de opnameflens **13**. De zaagricting van de tanden (pijlrichting op het zaagblad) en de draairichtingpijl op de zaagmachine moeten overeenkomen.
- Druk op de asblokkeerknop **12** en houd deze ingedrukt.
- Draai met de inbussleutel **16** de spanschroef met de spanflens **15** in draairichting  naar binnen. Het aandraaimoment moet 6–9 Nm bedragen. Dat komt overeen met handvast plus een ¼ omwenteling.
- Klap de voetplaat **3** terug. Deze klikt hoorbaar vast.

### Diamantdoorslijpschijf inzetten of vervangen (voor doorslijp-toepassingen, bijv. tegels snijden)

- ▶ **Trek altijd voor werkzaamheden aan het elektrische gereedschap de stekker uit het stopcontact.**
- ▶ **Voor het inzetten en wisselen van diamantdoorslijpschijven wordt het dragen van werkhandschoenen geadviseerd.**
- ▶ **Diamantdoorslijpschijven worden tijdens de werkzaamheden zeer heet. Raak deze niet aan voordat ze zijn afgekoeld.**
- ▶ **Gebruik alleen met diamant bezette doorslijpschijven. Gebruik geen gesegmenteerde doorslijpschijven en geen gebonden versterkte doorslijpschijven.**
- ▶ **Open en sluit de voetplaat 3 voorzichtig om letsel en materiële schade te voorkomen.**

#### Diamantdoorslijpschijf kiezen

Een overzicht van aanbevolen diamantdoorslijpschijven vindt u aan het einde van deze handleiding.

#### Diamantdoorslijpschijf demonteren (zie afbeelding A)

- Houd voldoende afstand tussen elektrisch gereedschap en werkstuk om beschadigingen te voorkomen.
- Houd het elektrische gereedschap aan de greep **11** vast.
- Duw de ontgrendelingshendel **4** voor de voetplaat **3** omhoog. De voetplaat **3** klapt open.
- Druk op de asbloekeerknop **12** en houd deze ingedrukt.
- ▶ **Bedien de blokkeerknop alleen als de uitgaande as stilstaat.** Anders kan het elektrische gereedschap beschadigd raken.
- Draai met de inbusleutel **16** de spanschroef met de spanflens **15** in draairichting **1** naar buiten.
- Verwijder de diamantdoorslijpschijf **21** en de opnameflens **13** van de slijpspil.

#### Diamantdoorslijpschijf monteren (zie afbeelding A)

- Houd voldoende afstand tussen elektrisch gereedschap en werkstuk om beschadigingen te voorkomen.
- Houd het elektrische gereedschap aan de greep **11** vast.
- Duw de ontgrendelingshendel **4** voor de voetplaat **3** omhoog. De voetplaat **3** klapt open.
- Reinig de diamantdoorslijpschijf **21** en alle te monteren spandelen.
- Breng de opnameflens **13** aan.
- Plaats de diamantdoorslijpschijf **21** op de opnameflens **13**. De draairichtingspijl op de diamantdoorslijpschijf en de draairichtingspijl op het elektrische gereedschap moeten overeenkomen.
- Druk op de asbloekeerknop **12** en houd deze ingedrukt.
- Draai met de inbusleutel **16** de spanschroef met de spanflens **15** in draairichting **2** naar binnen. Het aandraaimoment moet 6–9 Nm bedragen. Dat komt overeen met handvast plus een ¼ omwenteling.
- Klapt de voetplaat **3** terug. Deze klikt hoorbaar vast.

### Afzuiging van stof en spanen

#### ▶ **Trek altijd voor werkzaamheden aan het elektrische gereedschap de stekker uit het stopcontact.**

- ▶ Stof van materialen zoals loodhoudende verf, enkele houtsoorten, mineralen en metaal kunnen schadelijk voor de gezondheid zijn. Aanraking of inademing van stof kan leiden tot allergische reacties en/of ziekten van de ademwegen van de gebruiker of personen die zich in de omgeving bevinden.
- Bepaalde soorten stof, bijvoorbeeld van eiken- en beukenhout, gelden als kankerverwekkend, in het bijzonder in combinatie met toevoegingsstoffen voor houtbehandeling (chromaat en houtbeschermingsmiddelen). Asbesthoudend materiaal mag alleen door bepaalde vakmensen worden bewerkt.
  - Gebruik een voor het materiaal geschikte stofafzuiging.
  - Zorg voor een goede ventilatie van de werkplek.
  - Er wordt geadviseerd om een ademmasker met filterklasse P2 te dragen.

Neem de in uw land geldende voorschriften voor de te bewerken materialen in acht.

- ▶ **Voorkom ophoping van stof op de werkplek.** Stof kan gemakkelijk ontbranden.

#### Externe afzuiging (zie afbeelding E)

Steek de afzuigadapter **9** in de spaanafvoer **20** en draai de afzuigadapter **9** in de richting van de pijl tot deze voelbaar vastklikt.

Steek een afzuigslang **17** (toebehoren) in de afzuigadapter **9**. Verbind de afzuigslang **17** met een stofzuiger (toebehoren). Een overzicht van aansluitingen voor verschillende stofzuigers vindt u aan het einde van deze gebruiksaanwijzing.

Het elektrische gereedschap kan rechtstreeks worden aangesloten op het stopcontact van een Bosch-allroundzuiger met afstandsbediening. Deze wordt bij het inschakelen van het elektrische gereedschap automatisch gestart.

De stofzuiger moet geschikt zijn voor het te bewerken materiaal. Gebruik bij het afzuigen van voor de gezondheid bijzonder gevaarlijk, kankerverwekkend of droog stof een speciale zuiger.

## Gebruik

### Functies

- ▶ **Trek altijd voor werkzaamheden aan het elektrische gereedschap de stekker uit het stopcontact.**

#### Zaagdiepte instellen (zie afbeelding B)

- ▶ **Pas de zaagdiepte aan de dikte van het werkstuk aan.** Er dient minder dan een volledige tandhoogte onder het werkstuk zichtbaar te zijn.

Draai de schroef voor de zaagdiepte-instelling **8** in draairichting **1** los.

Zet via de schuif **5** de gewenste snijdiepte (materiaaldikte + tandhoogte van het inzetgereedschap) aan de snijdiepteschaal in (**2**).

Draai de schroef voor de zaagdiepte-instelling **8** in de draairichting **2** vast.

## Ingebruikneming

- **Let op de netspanning! De spanning van de stroombron moet overeenkomen met de gegevens op het typeplaatje van het elektrische gereedschap. Met 230 V aangeduide elektrische gereedschappen kunnen ook met 220 V worden gebruikt.**

### In- en uitschakelen

Als u het elektrische gereedschap wilt **inschakelen**, bedient u **eerst** de inschakelblokkering **1** en drukt u **vervolgens** op de aan/uit-schakelaar **2** en houdt u deze ingedrukt (zie afbeelding C).

Door het activeren van de inschakelblokkering **1** wordt tegelijk de invalinrichting ontgrendeld en het elektrische gereedschap kan naar anderen gedrukt worden. Daardoor valt het inzetgereedschap in het werkstuk in. Bij het optillen veert het elektrische gereedschap opnieuw in de uitgangspositie terug en de invalinrichting wordt opnieuw vergrendeld.

Als u het elektrische gereedschap wilt **uitschakelen** laat u de aan/uit-schakelaar **2** los.

**Opmerking:** Om veiligheidsredenen kan de aan-/uitschakelaar **2** van de machine niet worden vergrendeld, maar moet deze tijdens het gebruik voortdurend ingedrukt blijven.

Om energie te besparen, schakelt u het elektrische gereedschap alleen in wanneer u het gebruikt.

### Tips voor de werkzaamheden

Bescherm het inzetgereedschap tegen stoten en slagen.

Geleid het elektrische gereedschap gelijkmatig en licht duwend in de zaagrichting. Trek het elektrische gereedschap niet naar achteren. Te sterk duwen vermindert de levensduur van het toebehoren aanzienlijk en kan het elektrische gereedschap schaden.

Het snijvermogen en de snijkwaliteit hangen in hoofdzaak van de toestand en de tandvorm van het inzetgereedschap af. Gebruik daarom alleen scherp en voor het te bewerken materiaal geschikt inzetgereedschap.

### Hout zagen

De juiste keuze van het zaagblad is afhankelijk van de houtsoort en houtkwaliteit en van de vraag of er moet worden geschulpt of afgekort.

Bij het in de lengte zagen van vurenhout ontstaan lange, spiraalvormige spanen. Daardoor kan de spaanafvoer **20** verstopt raken.

Beuken- en eikenhoutstof is bijzonder gevaarlijk voor de gezondheid. Werk daarom alleen met stofafzuiging.

### Zagen van kunststof

**Opmerking:** Bij het zagen van kunststof, in het bijzonder van pvc, ontstaan lange, spiraalvormige spanen die elektrostatisch opgeladen kunnen zijn. Daardoor kan de spaanafvoer **20** verstopt raken. Werk bij voorkeur met een stofafzuiging.

Geleid het elektrische gereedschap ingeschakeld naar het werkstuk en zaag het voorzichtig aan. Werk vervolgens snel en zonder onderbreking verder, zodat de zaagtanden niet zo snel vastplakken.

### Zagen van non-ferrometaal

**Opmerking:** Gebruik een voor non-ferrometaal geschikt, scherp zaagblad. Dit staat garant voor zuiver zagen en voorkomt vastklemmen van het zaagblad.

Geleid het elektrische gereedschap ingeschakeld naar het werkstuk en zaag het voorzichtig aan. Werk vervolgens met weinig voorwaartse kracht en zonder onderbreking verder.

Begin bij profielen altijd te zagen aan de smalle zijde, bij U-profielen nooit aan de open zijde. Ondersteun lange profielen om het vastklemmen van het zaagblad en een terugslag van het elektrische gereedschap te voorkomen.

### Doorsnijden van tegels

- **Neem bij het doorsnijden van tegels de wettelijke bepalingen en aanbevelingen van de materiaalfabrikanten in acht.**

De diamantdoorslijpschijf moet voor het snijden van tegels toegestaan zijn. Bosch biedt geschikte diamantdoorslijpschijven aan.

- **Diamantdoorslijpschijven worden tijdens de werkzaamheden zeer heet. Raak deze niet aan voordat ze zijn afgekoeld.**

Het elektrische gereedschap kan in de zone van de diamantdoorslijpschijf erg heet worden. Laat hem daarom tussen twee bewerkingen door afkoelen.

- **Tegels mogen alleen droog worden gezaagd en alleen met een stofafzuiging.**

De stofzuiger moet zijn goedgekeurd voor het zuigen van steenstof. Bosch levert geschikte stofzuigers.

### Werken met hulpaanslag (zie afbeelding E)

Voor de bewerking van grote werkstukken of voor het snijden van rechte randen kunt u een plank of een lijst als hulpaanslag aan het werkstuk bevestigen en het elektrische gereedschap met de grondplaat langs de hulpaanslag leiden.

### Zaagmarkeringen (zie afbeelding E)

Het naar voren uitklapbare kijkvenster „CutControl” **7** dient voor de precieze geleiding van het elektrische gereedschap aan de op het werkstuk aangebrachte snijlijn.

De snijmarkering **19** toont de positie van het inzetgereedschap bij het snijden in een rechte hoek.

Voor een precieze snede plaatst u het elektrische gereedschap zoals op de afbeelding weergegeven tegen het werkstuk. Voer het best een proefsnede uit.

### Invallend zagen (zie afbeelding D)

De markeringen op de voetplaat geven de snijkanten van het werkstuk bij maximale zaagdiepte aan.

- Zet de voetplaat **3** op het werkblad. Controleer dat de achterste markering van de voetplaat **3** overeenkomt met het begin van de zaaglijn.
- Schakel het elektrische gereedschap in en wacht tot het zaagblad **14** zijn werksnelheid heeft bereikt.
- Laat het zaagblad **14** langzaam in het werkstuk invallen. Bij te snel invallen kan een terugslag worden veroorzaakt. Geleid het elektrische gereedschap langs de zaaglijn. Trek het elektrische gereedschap niet naar achteren.

- Til het elektriske gereedschap bij het bereiken van het einde van de zaaglijn van het werkstuk op en laat het nog enkele seconden ingeschakeld.

## Onderhoud en service

### Onderhoud en reiniging

- ▶ **Trek altijd voor werkzaamheden aan het elektrische gereedschap de stekker uit het stopcontact.**
- ▶ **Houd het elektrische gereedschap en de ventilatieopeningen altijd schoon om goed en veilig te werken.**

Als de aansluitkabel moet worden vervangen, moeten deze werkzaamheden door Bosch of een erkende klantenservice voor Bosch elektrische gereedschappen worden uitgevoerd om veiligheidsrisico's te voorkomen.

De beschermkap **6** moet altijd vrij kunnen bewegen en vanzelf kunnen sluiten. Houd daarom de omgeving rond de pendelbeschermkap **6** altijd schoon. Verwijder stof en spanen door uitblazen met perslucht of met een kwast.

Zaagbladen zonder bekledingslaag kunnen door middel van een dunne laag zuurvrije olie worden beschermd tegen roest-aanslag. Verwijder de olie weer voor het zagen, omdat het hout anders vlekken krijgt.

Hars- of lijmresten op het zaagblad schaden de zaagkwaliteit. Reinig daarom zaagbladen meteen na het gebruik.

Demonteer na de werkzaamheden de spanvoorzieningen en reinig alle spandelen en de beschermkap.

### Klantenservice en gebruiksdvieszen

Onze klantenservice beantwoordt uw vragen over reparatie en onderhoud van uw product en over vervangingsonderdelen. Explosietekeningen en informatie over vervangingsonderdelen vindt u ook op:

**www.bosch-pt.com**

Het Bosch-team voor gebruiksdvieszen helpt u graag bij vragen over onze producten en toebehoren.

Vermeld bij vragen en bestellingen van vervangingsonderdelen altijd het uit tien cijfers bestaande productnummer volgens het typeplaatje van het elektrische gereedschap.

#### Nederland

Tel.: (076) 579 54 54

Fax: (076) 579 54 94

E-mail: gereedschappen@nl.bosch.com

#### België

Tel.: (02) 588 0589

Fax: (02) 588 0595

E-mail: outillage.gereedschap@be.bosch.com

### Afvalverwijdering

Elektrische gereedschappen, toebehoren en verpakkingen moeten op een voor het milieu verantwoorde wijze worden hergebruikt.

Gooi elektrische gereedschappen niet bij het huisvuil.

### Alleen voor landen van de EU:



Volgens de Europese richtlijn 2012/19/EU over elektrische en elektronische oude apparaten en de omzetting van de richtlijn in nationaal recht moeten niet meer bruikbare elektrische gereedschappen apart worden ingezameld en op een voor het milieu verantwoorde wijze worden hergebruikt.

Wijzigingen voorbehouden.

## Dansk

## Sikkerhedsinstrukser

### Generelle sikkerhedsinstrukser til el-værktøj

**⚠ ADVARSEL** Læs alle sikkerhedsinstrukser og anvisninger. I tilfælde af manglende overholdelse af sikkerhedsinstrukserne og anvisningerne er der risiko for elektrisk stød, brand og/eller alvorlige kvæstelser.

**Opbevar alle sikkerhedsinstrukser og anvisninger til senere brug.**

Det i sikkerhedsinstrukserne benyttede begreb „el-værktøj“ refererer til netdrevet el-værktøj (med netkabel) og akkudrevet el-værktøj (uden netkabel).

### Sikkerhed på arbejdspladsen

- ▶ **Sørg for, at arbejdsområdet er rent og rigtigt belyst.** Uorden eller uoplyste arbejdsområder øger faren for uheld.
- ▶ **Brug ikke el-værktøjet i eksplosionsfarlige omgivelser, hvor der findes brændbare væsker, gasser eller støv.** El-værktøj kan slå gnister, der kan antænde støv eller dampe.
- ▶ **Sørg for, at andre personer og ikke mindst børn holdes væk fra arbejdsområdet, når maskinen er i brug.** Hvis man distraheres, kan man miste kontrollen over maskinen.

### Elektrisk sikkerhed

- ▶ **El-værktøjets stik skal passe til kontakten. Stikket må under ingen omstændigheder ændres. Brug ikke adapterstik sammen med jordforbundet el-værktøj.** Uædrede stik, der passer til kontakterne, nedsætter risikoen for elektrisk stød.
- ▶ **Undgå kropskontakt med jordforbundne overflader som f. eks. rør, radiatorer, komfurer og køleskabe.** Hvis din krop er jordforbundet, øges risikoen for elektrisk stød.
- ▶ **Maskinen må ikke udsættes for regn eller fugt.** Indtrængning af vand i et el-værktøj øger risikoen for elektrisk stød.
- ▶ **Brug ikke ledningen til formål, den ikke er beregnet til (f. eks. må man aldrig bære el-værktøjet i ledningen, hænge el-værktøjet op i ledningen eller rykke i ledningen for at trække stikket ud af kontakten). Beskyt ledningen mod varme, olie, skarpe kanter eller maskindele, der er i bevægelse.** Beskadigede eller udviklede ledninger øger risikoen for elektrisk stød.



- ▶ **Hvis el-værktøjet benyttes i det fri, må der kun benyttes en forlængerledning, der er egnet til udendørs brug.** Brug af forlængerledning til udendørs brug nedsætter risikoen for elektrisk stød.
- ▶ **Hvis det ikke kan undgås at bruge el-værktøjet i fugtige omgivelser, skal der bruges et HFI-relæ.** Brug af et HFI-relæ reducerer risikoen for at få elektrisk stød.

#### Personlig sikkerhed

- ▶ **Det er vigtigt at være opmærksom, se, hvad man laver, og bruge el-værktøjet fornuftigt. Brug ikke noget el-værktøj, hvis du er træt, har nydt alkohol eller er påvirket af medikamenter eller euforiserende stoffer.** få sekunders uopmærksomhed ved brug af el-værktøjet kan føre til alvorlige personskader.
- ▶ **Brug beskyttelsesudstyr og hav altid beskyttelsesbriller på.** Brug af sikkerhedsudstyr som f. eks. støvmaske, skridsikkert fodtøj, beskyttelseshjelm eller høreværn afhængig af maskintype og anvendelse nedsætter risikoen for personskader.
- ▶ **Undgå utilsigtet igangsætning. Kontrollér, at el-værktøjet er slukket, før du tilslutter det til strømtilførslen og/eller akkuen, løfter eller bærer det.** Undgå at bære el-værktøjet med fingeren på afbryderen og sørg for, at el-værktøjet ikke er tændt, når det slutes til nettet, da det øger risikoen for personskader.
- ▶ **Gør det til en vane altid at fjerne indstillingsværktøj eller skruenøgle, før el-værktøjet tændes.** Hvis et stykke værktøj eller en nøgle sidder i en roterende maskindel, er der risiko for personskader.
- ▶ **Undgå en anormal legemsposition. Sørg for at stå sikkert, mens der arbejdes, og kom ikke ud af balance.** Dermed har du bedre muligheder for at kontrollere el-værktøjet, hvis der skulle opstå uventede situationer.
- ▶ **Brug egnet arbejdstøj. Undgå løse beklædningsgenstande eller smykker. Hold hår, tøj og handsker væk fra dele, der bevæger sig.** Dele, der er i bevægelse, kan gribe fat i løstsiddende tøj, smykker eller langt hår.
- ▶ **Hvis støvudsugnings- og opsamlingsudstyr kan monteres, er det vigtigt, at dette tilsluttes og benyttes korrekt.** Brug af en støvopsugning kan reducere støvmængden og dermed den fare, der er forbundet støv.

#### Omhyggelig omgang med og brug af el-værktøj

- ▶ **Undgå overbelastning af maskinen. Brug altid et el-værktøj, der er beregnet til det stykke arbejde, der skal udføres.** Med det passende el-værktøj arbejder man bedst og mest sikkert inden for det angivne effektområde.
- ▶ **Brug ikke et el-værktøj, hvis afbryder er defekt.** Et el-værktøj, der ikke kan startes og stoppes, er farlig og skal repareres.
- ▶ **Træk stikket ud af stikkontakten og/eller fjern akkuen, inden maskinen indstilles, der skiftes tilbehørsdele, eller maskinen lægges fra.** Disse sikkerhedsforanstaltninger forhindrer utilsigtet start af el-værktøjet.

- ▶ **Opbevar ubenyttet el-værktøj uden for børns rækkevidde. Lad aldrig personer, der ikke er fortrolige med maskinen eller ikke har gennemlæst disse instrukser, benytte maskinen.** El-værktøj er farligt, hvis det benyttes af ukyndige personer.
- ▶ **El-værktøjet bør vedligeholdes omhyggeligt. Kontroller, om bevægelige maskindele fungerer korrekt og ikke sidder fast, og om delene er brækket eller beskadiget, således at el-værktøjets funktion påvirkes. Få beskadigede dele repareret, inden maskinen tages i brug.** Mange uheld skyldes dårligt vedligeholdte el-værktøjer.
- ▶ **Sørg for, at skæreværktøjer er skarpe og rene.** Omhyggeligt vedligeholdte skæreværktøjer med skarpe skærekanter sætter sig ikke så hurtigt fast og er nemmere at føre.
- ▶ **Brug el-værktøj, tilbehør, indsatsværktøj osv. iht. disse instrukser. Tag hensyn til arbejdsforholdene og det arbejde, der skal udføres.** Anvendelse af el-værktøjet til formål, som ligger uden for det fastsatte anvendelsesområde, kan føre til farlige situationer.

#### Service

- ▶ **Sørg for, at el-værktøj kun repareres af kvalificerede fagfolk og at der kun benyttes originale reservedele.** Dermed sikres størst mulig maskinsikkerhed.

#### Sikkerhedsforskrifter for rundsav

##### Savning

- ▶ **FARE: Hold fingrene væk fra saveområdet og savklingen. Hold på ekstragrebet eller motorhuset med den anden hånd.** Holdes saven med begge hænder, kan disse ikke kvæstes af savklingen.
- ▶ **Stik ikke fingrene ind under emnet.** Beskyttelseskærmen kan ikke beskytte dig mod savklingen under emnet.
- ▶ **Tilpas snitdybden i forhold til emnets tykkelse.** Mindre end en hel tandhøjde skal kunne ses under emnet.
- ▶ **Hold aldrig det emne, der skal saves i, i hånden eller hen over benet. Sikre emnet på en stabil holder.** Det er vigtigt at fastgøre emnet godt for at minimere fare for kropskontakt, klemning af savkling eller tab af kontrol.
- ▶ **Hold altid elværktøjet i de isolerede grebflader, når du udfører arbejde, hvor indsatsværktøjet kan ramme skjulte strømledninger eller maskinens eget kabel.** Ved berøring med spændingsførende ledninger bliver også el-værktøjets metaldele spændingsførende, hvilket kan føre til stød.
- ▶ **Anvend altid et anslag eller en lige kantføring til længdeskæring.** Dette forbedrer snitnøjagtigheden og reducerer muligheden for, at savklingen sætter sig i klemme.
- ▶ **Brug altid savklinger i den rigtige størrelse og med passende holderform (f.eks. rombisk eller rund).** Savklinger, der ikke passer til savens monteringsdele, gør, at du mister kontrollen over maskinen.
- ▶ **Anvend aldrig beskadigede eller forkerte savklingspændeskiver eller -skruer.** Savklingspændeskiverne og -skruerne er konstrueret specielt til din sav for at sikre optimal ydelse og driftsikkerhed.

## 70 | Dansk

- ▶ **Tilbageslag – Årsager og tilsvarende sikkerhedsinstruktioner**
  - et tilbageslag er den pludselige reaktion som følge af en fastsiddende, fastklemmende eller forkert indstillet savklinge, der medfører, at en ukontrolleret sav løfter sig og bevæger sig ud hen imod betjeningspersonen;
  - hvis savklingen sætter sig fast eller kommer i klemme i den lukkede savspalte, blokerer den, og motorkraften slår saven tilbage hen imod betjeningspersonen;
  - drejes savklingen i savsnittet eller indstilles den forkert der, kan tænderne i den bageste kant på savklingen sætte sig fast i emnets overflade, hvorved savklingen bevæger sig ud af savspalten, og saven springer tilbage hen imod betjeningspersonen.

Et tilbageslag er en følge af en forkert eller fejlagtig brug af saven. Det kan forhindres ved at træffe egnede sikkerhedsforanstaltninger, der beskrives i det følgende.
- ▶ **Hold saven fast med begge hænder og hold dine arme i en position, hvor du kan modstå tilbageslagskræfterne. Sørg altid for at stå på siden af savklingen, savklingen må aldrig befinde sig i en linje med din krop.** Ved et tilbageslag kan saven springe tilbage, dog kan betjeningspersonen beherske tilbageslagskræfterne, hvis egnede foranstaltninger er truffet.
- ▶ **Sidder savklingen i klemme eller afbryder du arbejdet, slukkes saven og saven holdes roligt i emnet, til savklingen er stoppet. Forsøg aldrig at fjerne saven fra emnet eller at trække den tilbage, så længe savklingen bevæger sig, ellers kan der opstå et tilbageslag.** Lokalisér og afhjælp årsagen til, at savklingen sidder i klemme.
- ▶ **Ønsker du at starte en sav, der sidder i emnet, centreres savklingen i savspalten, hvorefter det kontrolleres, at savtænderne ikke sidder fast i emnet.** Sidder savklingen i klemme, kan den bevæge sig ud af emnet eller føre til et tilbageslag, hvis saven startes igen.
- ▶ **Understøt store plader for at reducere risikoen for et tilbageslag som følge af en fastsiddende savklinge.** Store plader kan bøje sig under deres egen vægt. Plader skal støttes på begge sider, både i nærheden af savspalten og ved kanten.
- ▶ **Anvend ikke uskarpe eller beskadigede savklinger.** Savklinger med uskarpe eller forkert indstillede tænder fører til øget friktion, fastklemning af savklingen og tilbageslag, fordi savspalten er for smal.
- ▶ **Spænd snitdybdeindstillingen, før savearbejdet påbegyndes.** Ændrer indstillingerne sig under savearbejdet, kan savklingen sætte sig i klemme, hvilket kan føre til et tilbageslag.
- ▶ **Vær særlig forsigtig, når der saves i bestående vægge eller andre områder, hvor man ikke har direkte indblik.** Den neddykkende savklinge kan blokere i forbindelse med savning i skjulte genstande, hvilket kan føre til et tilbageslag.

**Beskyttelsesskærmens funktion**

- ▶ **Kontrollér altid før brug, at beskyttelsesskærmen lukker korrekt.** Anvend ikke saven, hvis beskyttelsesskærmen ikke kan bevæges frit og den ikke lukker med det samme. Klem eller bind aldrig beskyttelsesskærmen fast; derved ville savklingen være ubeskyttet. Falder saven utilsigtet ned på jorden, kan beskyttelsesskærmen deformeres. Sikre, at beskyttelsesskærmen bevæger sig frit og at den hverken berører savklinge eller andre dele, når der udføres snitvinkler.
- ▶ **Kontrollér fjedertilstanden og -funktionen for beskyttelsesskærmen. Sørg for at få saven vedligeholdt før brug, hvis beskyttelsesskærm og fjeder ikke fungerer korrekt.** Beskadigede dele, klæbrige aflejringer eller op-hobede spåner er med til, at den nederste beskyttelsesskærm arbejder forsinket.
- ▶ **Sikre ved „dyksnit“, der ikke udføres i en ret vinkel, savens grundplade mod forskydning ud til siden.** En forskydning ud til siden kan medføre, at savklingen sætter sig i klemme, hvilket kan føre til tilbageslag.
- ▶ **Saven må kun lægges fra på værktøjsbænken eller gulvet, hvis beskyttelsesskærmen dækker over savklingen.** En ubeskyttet, efterløbende savklinge bevæger saven mod snitretningen og saver i alt, hvad der kommer i nærheden af saven. Overhold savens efterløbstid.

**Sikkerhedsinstruktioner til skæreslibemaskiner**

- ▶ **Beskyttelsesskærmen, der hører til el-værktøjet, skal være anbragt sikkert og indstillet på en sådan måde, at der nås maks. sikkerhed, dvs. at den mindst mulige del af slibeskiven skal pege hen imod betjeningspersonen. Hold dig selv og personer, der befinder sig i nærheden, uden for det niveau, hvor slibeskiven roterer.** Beskyttelsesskærmen skal beskytte betjeningspersonen mod brudstykker og tilfældig kontakt med slibeskiven/slibestiften.
- ▶ **Anvend udelukkende diamantbesatte skæreskiver til el-værktøjet.** En mulig fastgørelse af tilbehøret til el-værktøjet sikrer ikke en sikker anvendelse.
- ▶ **Den tilladte hastighed for indsatsværktøjet skal være mindst lige så høj som den max. hastighed, der er angivet på el-værktøjet.** Tilbehør, der drejer hurtigere end tilladt, kan blive ødelagt eller flyve omkring.
- ▶ **Slibeskiver/slibestifter må kun anvendes til de anbefalede formål. F.eks.: Slib aldrig med sidefladen på en skæreskive.** Skæreskiver er bestemt til materialeafslibning med kanten på skiven. Udsættes disse slibeskiver/slibestifter for sidevendt kraftpåvirkning, kan de ødelægges.
- ▶ **Anvend altid ubeskadigede spændeflanger i den rigtige størrelse, der passer til den valgte skæreskive.** Egnede flanger støtter skæreskiven og forringer således faren for brud på skæreskiven.
- ▶ **Indsatsværktøjets udvendige diameter og tykkelse skal svare til målene på dit el-værktøj.** Forkert målt indsatsværktøj kan ikke afskærmes eller kontrolleres tilstrækkeligt.
- ▶ **Slibeskiver og flanger skal passe nøjagtigt på el-værktøjets slibespindel.** Indsatsværktøj, der ikke passer nøjagtigt på el-værktøjets slibespindel, drejer ujævnt, vibrerer meget stærkt og kan medføre, at man taber kontrollen.
- ▶ **Anvend ikke beskadigede slibeskiver. Kontrollér altid slibeskiverne for afsplintning og revner, før de tages i brug. Tabes el-værktøjet eller slibeskiven på jorden, skal du kontrollere, om det eller den er beskadiget eller**

**anvend en ubeskadiget slibeskive. Når slibeskiven er kontrolleret og indsat, skal du holde dig selv og personer, der befinder sig i nærheden, uden for det niveau, hvor slibeskiven roterer, og lad maskinen køre i et minut ved højeste hastighed.** Beskadigede slibeskiver brækker for det meste i denne testtid.

- ▶ **Brug personligt beskyttelsesudstyr. Brug helmaske til ansigtet, øjenværn eller beskyttelsesbriller, afhængigt af det udførte arbejde. Brug afhængigt af arbejdets art støvmaske, høreværn, beskyttelseshandsker eller specialforklæde, der beskytter dig mod små slibe- og materialepartikler.** Øjnene skal beskyttes mod fremmede genstande, der flyver rundt i luften og som opstår i forbindelse med forskelligt arbejde. Støv- eller åndedrætsmaske skal filtrere det støv, der opstår under arbejdet. Udsættes du for høj støj i længere tid, kan du lide høretab.
- ▶ **Sørg for tilstrækkelig afstand til andre personer under arbejdet. Enhver, der betræder arbejdsområdet, skal bruge personligt beskyttelsesudstyr.** Brudstykker fra emnet eller brækket indsatsværktøj kan flyve væk og føre til kvæstelser også uden for det direkte arbejdsområde.
- ▶ **Hold altid maskinen i de isolerede grebflader, når du udfører arbejde, hvor indsatsværktøjet kan ramme bøjede strømledninger eller maskinens eget kabel.** Kontakt med en spændingsførende ledning kan også sætte maskinens metaldele under spænding, hvilket kan føre til elektrisk stød.
- ▶ **Hold netkablet væk fra roterende indsatsværktøj.** Taber du kontrollen over el-værktøjet, kan netkablet skæres over eller rammes, og din hånd eller din arm kan trækkes ind i det roterende indsatsværktøj.
- ▶ **Læg aldrig el-værktøjet til side, før indsatsværktøjet står helt stille.** Det roterende indsatsværktøj kan komme i kontakt med fralægningsfladen, hvorved du kan tabe kontrollen over el-værktøjet.
- ▶ **Lad ikke el-værktøjet køre, mens det bæres.** Dit tøj kan blive fanget ved en tilfældig kontakt med det roterende indsatsværktøj, hvorved indsatsværktøjet kan bore sig ind i din krop.
- ▶ **Rengør ventilationsåbningerne på dit el-værktøj med regelmæssige mellemrum.** Motorhuset trækker støv ind i huset, og store mængder metalstøv kan være farligt rent elektrisk.
- ▶ **Brug ikke el-værktøjet i nærheden af brændbare materialer.** Gnister kan sætte ild i materialer.
- ▶ **Brug ikke indsatsværktøj, der transporterer flydende kølemiddel.** Brug af vand eller andre flydende kølemidler kan føre til elektrisk stød.

#### Tilbageslag og tilsvarende advarsler

- ▶ Tilbageslag er en pludselig reaktion, som skyldes, at en roterende slibeskive har sat sig fast eller blokerer. Fastsættelse eller blokering fører til et pludseligt stop af det roterende indsatsværktøj. Derved accelereres et ukontrolleret el-værktøj mod indsatsværktøjets omdrejningsretning på blokeringsstedet. Sidder f.eks. en slibeskive fast eller blokerer i et emne, kan kanten på slibeskiven, der dykker ned i emnet, blive sidende, hvorved slibeskiven brækker af eller fører til et tilbageslag. Slibeskiven bevæger sig så hen imod eller væk fra betjeningspersonen, afhængigt af skivens drejeretning på blokeringsstedet. Derved kan slibeskiver også brække. Et tilbageslag skyldes forkert eller fejlbehæftet brug af el-værktøjet. Det kan forhindres ved at træffe egnede sikkerhedsforanstaltninger, der beskrives i det følgende.
- ▶ **Hold godt fast i el-værktøjet og sørg for at både krop og arme befinder sig i en position, der kan klare tilbageslagskræfterne. Anvend altid ekstrahåndtaget, hvis et sådant findes, for at have så meget kontrol som muligt over tilbageslagskræfterne eller reaktionsmomenterne, når maskinen kører op i hastighed.** Betjeningspersonen kan beherske tilbageslags- og reaktionskræfterne med egnede sikkerhedsforanstaltninger.
- ▶ **Sørg for at din hånd aldrig kommer i nærheden af det roterende indsatsværktøj.** Indsatsværktøjet kan bevæge sig hen over din hånd i forbindelse med et tilbageslag.
- ▶ **Undgå området for og bag ved den roterende skæreskive.** Bevæger du skæreskiven i emnet væk fra Dig selv, kan el-værktøjets roterende skive slynge direkte ind mod Dig i tilfælde af et tilbageslag.
- ▶ **Arbejd særlig forsigtig i områder som f.eks. hjørner, skarpe kanter osv. Det skal forhindres, at indsatsværktøjet slår tilbage fra emnet og sætter sig fast.** Det roterende indsatsværktøj har tendens til at sætte sig fast, når det anvendes i hjørner, skarpe kanter, eller hvis det springer tilbage. Dette medfører, at man taber kontrollen eller tilbageslag.
- ▶ **Brug ikke kæde- eller tandet savklinge samt ikke segmenteret diamantskive med mere end 10 mm brede slidser.** Sådant indsatsværktøj fører hyppigt til tilbageslag eller at man taber kontrollen over el-værktøjet.
- ▶ **Undgå at skæreskiven blokerer eller får for højt modtryk. Foretag ikke meget dybe snit.** Overbelastes skæreskiven, øges skivens belastning og der er større tendens til, at skiven kan sætte sig i klemme eller blokere, hvilket igen kan føre til tilbageslag eller brud på slibeskiven/slibestiften.
- ▶ **Sidder skæreskiven i klemme eller afbryder du arbejdet, slukkes el-værktøjet og maskinen holdes roligt, til skiven er stoppet. Forsøg aldrig at trække skæreskiven ud af snittet, mens den roterer, da dette kan føre til et tilbageslag.** Lokalisér og afhjælp fejlen.
- ▶ **Tænd ikke for el-værktøjet, så længe det befinder sig i emnet. Sørg for at skæreskiven når op på sit fulde omdrejningstal, før du forsigtigt fortsætter snittet.** Ellers kan skiven sætte sig i klemme, springe ud af emnet eller forårsage et tilbageslag.
- ▶ **Understøt plader eller store emner for at reducere risikoen for et tilbageslag som følge af en fastklemt skæreskive.** Store plader kan bøje sig under deres egen vægt. Emnet skal støttes på begge sider, både i nærheden af skæresnittet og ved kanten.
- ▶ **Vær særlig forsigtig ved „lommensnit“ i bestående vægge eller andre områder, man ikke kan ses ind i.** Den neddykkende skæreskive kan forårsage et tilbageslag, når der skæres i gas- eller vandledninger, elektriske ledninger eller andre genstande.

72 | Dansk



### Brug sikkerhedsbriller.

- ▶ **Fastgør og sikre emnet på et stabilt underlag med tvinger eller på anden måde.** Holder du kun emnet med hånden eller mod din krop, er det labilt, hvilket kan medføre, at du taber kontrollen.
- ▶ **Brug høreværn, beskyttelsesbriller, støvmaske og handsker. Som støvmaske skal du mindst bruge en partikelfiltrerende halvmaske fra klasse FFP 2.**

### Ekstra advarselshenvisninger

- ▶ **Brug en støvopsugning til bearbejdning af sten. Støvsugeren skal være godkendt til opsugning af stenstøv.** Brug af dette udstyr nedsætter risikoen for personskader som følge af støv.
- ▶ **Hold altid maskinen fast med begge hænder og sørg for at stå sikkert under arbejdet.** El-værktøjet føres sikkert med to hænder.
- ▶ **Sikr emnet.** Et emne holdes bedre fast med spændeanordninger eller skruestik end med hånden.
- ▶ **Stik ikke fingrene ind i spånudkastningsåbningen.** Du kan blive kvæstet af roterende dele.
- ▶ **Brug aldrig el-værktøjet over hovedhøjde.** Herved har du ikke tilstrækkelig kontrol over el-værktøjet.
- ▶ **Anvend egnede søgeinstrumenter til at finde frem til skjulte forsyningsledninger eller kontakt det lokale forsyningselskab.** Kontakt med elektriske ledninger kan føre til brand og elektrisk stød. Beskadigelse af en gasledning kan føre til eksplosion. Brud på et vandrør kan føre til materiel skade eller elektrisk stød.
- ▶ **Anvend ikke el-værktøjet stationært.** Det er ikke beregnet til drift med savebord.
- ▶ **Anvend ikke savklinger af HSS-stål.** Sådanne savklinger kan let brække.
- ▶ **Sav ikke i jernmetaller.** Glødende spåner kan antænde støvopsugning.
- ▶ **El-værktøjet må først lægges fra, når det står helt stille.** Indsatsværktøjet kan sætte sig i klemme, hvilket kan medføre, at man taber kontrollen over el-værktøjet.

## Beskrivelse af produkt og ydelse



**Læs alle sikkerhedsinstrukser og anvisninger.** I tilfælde af manglende overholdelse af sikkerhedsinstrukserne og anvisningerne er der risiko for elektrisk stød, brand og/eller alvorlige kvæstelser.

### Beregnet anvendelse

El-værktøjet er beregnet til længde- og tværsnit med lige snitforløb i træ med fast underlag. Med de rigtige savblade kan der også saves tynde ikke-jernholdige metaller som f.eks. profiler. Med de rigtige diamant-skæreskiver kan der skæres i fliser uden brug af vand.

Der må ikke bearbejdes jernholdige metaller.

## Illustrerede komponenter

Nummereringen af de illustrerede komponenter refererer til illustrationen af el-værktøjet på illustrationssiden.

- 1 Kontaktpærre til start-stop-kontakt
- 2 Start-stop-kontakt
- 3 Grundplade
- 4 Sikkerhedsgreb til grundplade
- 5 Skyder til indstilling af snitdybde
- 6 Beskyttelseskappe
- 7 Vindue til snitlinje „CutControl“
- 8 Skruer til indstilling af snitdybde
- 9 Opsugningsadapter
- 10 Ekstra gribeflade (isoleret)
- 11 Håndgreb (isoleret gribeflade)
- 12 Spindel-låsetaste
- 13 Holdeflange
- 14 Rundsavklinge\*
- 15 Spændeskruer med spændeflange
- 16 Unbraconøglen
- 17 Opsugningslange\*
- 18 Skruetvingepar\*
- 19 Snitmarkering
- 20 Spånudkast
- 21 Diamant-skæreskive\*

\*Tilbehør, som er illustreret og beskrevet i brugsanvisningen, er ikke indeholdt i leveringen. Det fuldstændige tilbehør findes i vores tilbehørsprogram.

## Tekniske data

Håndrundsav	PKS 16 Multi PKS 1600 Multi	
Typenummer		3 603 CB3 0..
Nominel optagen effekt	W	400
Omdrejningstal, ubelastet	min <sup>-1</sup>	6400
Mål grundplade	mm	68 x 233
Holdeboring	mm	15
Vægt svarer til EPTA-Procedure 01/2003	kg	1,9
Beskyttelsesklasse		□ / II
Max. snitdybde	mm	16
max. savklingediameter	mm	65
min. savklingediameter	mm	65
max. savklingetykkelse	mm	1,2
max. tandbredde/tandvinkel	mm	2,0
min. tandbredde/tandvinkel	mm	0,8
Max. diameter diamant-skæreskiver	mm	65
Arbejde med en diamant-skæreskive		
– Min. tykkelse for skæreskive	mm	0,6
– Maks. tykkelse for skæreskive	mm	1,2
Angivelserne gælder for en nominal spænding [U] på 230 V. Disse angivelser kan variere ved afvigende spændinger og i landespecifikke udførelser.		

## Støj-/vibrationsinformation

Støjemissionsværdier bestemt iht. EN 60745-2-5, EN 60745-2-22.

Værktøjets A-vægtede støjniveau er typisk: Lydtryksniveau 97 dB(A); lydeffektniveau 108 dB(A). Usikkerhed K = 3 dB.

### Brug høreværn!

Vibrationer samlet værdi  $a_h$  (vektorsum af tre retninger) og usikkerhed K fundet iht. EN 60745:

Savning af træ:  $a_h < 2,5 \text{ m/s}^2$ ,  $K = 1,5 \text{ m/s}^2$ ,

Savning af metal:  $a_h < 2,5 \text{ m/s}^2$ ,  $K = 1,5 \text{ m/s}^2$ ,

Skæring af fliser:  $a_h = 2,5 \text{ m/s}^2$ ,  $K = 1,5 \text{ m/s}^2$ .

Det svingningsniveau, der er angivet i nærværende instruktioner, er blevet målt iht. en standardiseret måleproces i EN 60745, og kan bruges til at sammenligne el-værktøjer. Det er også egnet til en foreløbig vurdering af svingningsbelastningen.

Det angivende svingningsniveau repræsenterer de væsentlige anvendelser af el-værktøjet. Hvis el-værktøjet dog anvendes til andre formål, med forskellige tilbehørsdele, med afvigende indsatsværktøj eller utilstrækkelig vedligeholdelse, kan svingningsniveauet afvige. Dette kan føre til en betydelig forøgelse af svingningsbelastningen i hele arbejdstidsrummet.

Til en nøjagtig vurdering af svingningsbelastningen bør der også tages højde for de tider, i hvilke værktøjet er slukket eller godt nok kører, men rent faktisk ikke anvendes. Dette kan føre til en betydelig reduktion af svingningsbelastningen i hele arbejdstidsrummet.

Fastlæg ekstra sikkerhedsforanstaltninger til beskyttelse af brugeren mod svingningers virkning som f.eks.: Vedligeholdelse af el-værktøj og indsatsværktøj, holde hænder varme, organisation af arbejdsforløb.

## Overensstemmelseserklæring

Vierklærer som eneansvarlig, at det produkt, der er beskrevet under „Tekniske data“, opfylder alle bestemmelser i direktiverne 2011/65/EU, 2014/30/EU, 2006/42/EF med tilhørende ændringer samt følgende standarder:

EN 60745-1, EN 60745-2-5, EN 60745-2-22.

Teknisk dossier (2006/42/EF) ved:

Robert Bosch GmbH, PT/ETM9,  
70764 Leinfelden-Echterdingen, GERMANY

Henk Becker	Helmut Heinzelmann
Executive Vice President	Head of Product Certification
Engineering	PT/ETM9

PPA

*Henk Becker* i.V. *Helmut Heinzelmann*

Robert Bosch GmbH, Power Tools Division  
70764 Leinfelden-Echterdingen, GERMANY  
Leinfelden, 14.10.2014

## Montering

### Isætning/udskiftning af rundsavklinge (til savning)

- ▶ Træk stikket ud af stikkontakten, før der udføres arbejde på el-værktøjet.

- ▶ Brug beskyttelseshandsker, når savklingen monteres. Berøring med savklingen er forbundet med kvæstelsesfare.
- ▶ Benyt kun savklinger, der lever op til de tekniske data i denne betjeningsvejledning.
- ▶ Anvend under ingen omstændigheder slibeskiver som indsatsværktøj.
- ▶ Åbn og luk grundpladen 3 forsigtigt for at undgå kvæstelser og tingskader.

### Savklinge vælges

En oversigt over anbefalede savklinger findes bag i denne vejledning.

### Savklinge demonteres (se Fig. A)

- Hold tiltilstrækkelig afstand mellem el-værktøj og emne for at undgå beskadigelser.
- Hold fast i el-værktøjet med håndgrebet 11.
- Tryk sikkerhedsgrebet 4 til grundpladen 3 ned. Grundpladen 3 klapper op.
- Tryk tasten til spindellåsen 12 og hold den trykket ned.
- ▶ Betjen kun spindellåsetasten 12, når savspindlen står stille. Ellers kan el-værktøjet blive beskadiget.
- Drej spændeskruen med spændeflange 15 ud i drejeretning 1 med unbrakonøglen 16.
- Fjern savklingen 14 og holdeflangen 13 fra savspindlen.

### Savklinge monteres (se Fig. A)

- Hold tiltilstrækkelig afstand mellem el-værktøj og emne for at undgå beskadigelser.
- Hold fast i el-værktøjet med håndgrebet 11.
- Tryk sikkerhedsgrebet 4 til grundpladen 3 ned. Grundpladen 3 klapper op.
- Rengør savklingen 14 og alle spændedele, der skal monteres.
- Sæt holdeflangen 13 i.
- Anbring savklingen 14 på holdeflangen 13. Tændernes skæreretning (pilretning på savklingen) og drejeretningspilen på saven skal stemme overens.
- Tryk tasten til spindellåsen 12 og hold den trykket ned.
- Skru spændeskruen med spændeflange 15 ind i drejeretning 2 med unbrakonøglen 16. Fastspændingsmomentet skal være 6–9 Nm, det svarer til håndfast plus ¼ omdrejning.
- Klap grundpladen 3 tilbage. Den falder hørbart i hak.

### Diamant-skæreskive sættes i/skiftes (til brug som vinkelsliber, f.eks. skæring af fliser)

- ▶ Træk stikket ud af stikkontakten, før der udføres arbejde på el-værktøjet.
- ▶ Det anbefales at bruge beskyttelseshandsker, når diamant-skæreskiver skal sættes i og skiftes.
- ▶ Diamant-skæreskiver bliver meget varme, når de er i brug; de må først berøres, når de er kølet helt af.
- ▶ Brug kun diamantbesatte skæreskiver.
- ▶ Brug ikke segmenterede skæreskiver eller bundne forstærkede skæreskiver.
- ▶ Åbn og luk grundpladen 3 forsigtigt for at undgå kvæstelser og tingskader.

## 74 | Dansk

**Vælg diamant-skæreskive**

Du finder en oversigt over anbefalede diamant-skæreskiver i slutningen af denne vejledning.

**Afmontering af diamant-skæreskive (se Fig. A)**

- Hold tiltilstrækkelig afstand mellem el-værktøj og emne for at undgå beskadigelser.
- Hold fast i el-værktøjet med håndgrebet **11**.
- Tryk sikkerhedsgrebet **4** til grundpladen **3** ned. Grundpladen **3** klapper op.
- Tryk tasten til spindellåsen **12** og hold den trykket ned.
- ▶ **Aktivér kun spindellåsetasten, når slibespindlen står stille.** Ellers kan el-værktøjet blive beskadiget.
- Drej spændeskruen med spændeflange **15** ud i drejeretning **⊙** med unbrakonøglen **16**.
- Tag diamant-skæreskiven **21** og holdeflangen **13** af slibespindlen.

**Montering af diamant-skæreskive (se Fig. A)**

- Hold tiltilstrækkelig afstand mellem el-værktøj og emne for at undgå beskadigelser.
- Hold fast i el-værktøjet med håndgrebet **11**.
- Tryk sikkerhedsgrebet **4** til grundpladen **3** ned. Grundpladen **3** klapper op.
- Rengøring af diamant-skæreskive **21** og alle monterbare spændedele.
- Sæt holdeflangen **13** i.
- Sæt diamant-skæreskiven **21** på holdeflangen **13**. Drejeretningspilen på diamant-skæreskiven og drejeretningspilen på el-værktøjet skal stemme overens.
- Tryk tasten til spindellåsen **12** og hold den trykket ned.
- Skru spændeskruen med spændeflange **15** ind i drejeretning **⊗** med unbrakonøglen **16**. Fastspændingsmomentet skal være 6–9 Nm, det svarer til håndfast plus ¼ omdrejning.
- Klap grundpladen **3** tilbage. Den falder hørbart i hak.

**Støv-/spåudsugning****▶ Træk stikket ud af stikkontakten, før der udføres arbejde på el-værktøjet.**

▶ Støv fra materialer som f.eks. blyholdig maling, nogle træsorter, mineraler og metal kan være sundhedsfarlige. Berøring eller indånding af støv kan føre til allergiske reaktioner og/eller åndedræts sygdomme hos brugeren eller personer, der opholder sig i nærheden af arbejdspladsen. Bestemt støv som f.eks. ege- eller bøgestøv gælder som kræftfremkaldende, især i forbindelse med ekstra stoffer til træbehandling (chromat, træbeskyttelsesmiddel). Asbestholdigt materiale må kun bearbejdes af fagfolk.

- Brug en støvsugning, der egner sig til materialet.
- Sørg for god udluftning af arbejdspladsen.
- Det anbefales at bære åndeværn med filterklasse P2.

Overhold forskrifterne, der gælder i dit land vedr. de materialer, der skal bearbejdes.

▶ **Undgå at der samler sig støv på arbejdspladsen.** Støv kan let antænde sig selv.

**Opsugning med fremmed støvsuger (se Fig. E)**

Sæt opsugningsadapteren **9** ind i spånudkastet **20** og drej opsugningsadapteren **9** i pilens retning, til den falder mærkbart i hak.

Anbring en opsugningsslange **17** (tilbehør) i opsugningsadapteren **9**. Forbind opsugningsslangen **17** med en støvsuger (tilbehør). En oversigt vedr. tilslutning til forskellige støvsugere findes bag i denne vejledning.

Eæl-værktøjet kan tilsluttes direkte til stikdåsen på en almindelig Bosch støvsuger med fjernbetjening. Denne starter automatisk, når el-værktøjet tændes.

Støvsugeren skal være egnet til det materiale, som skal opsuges.

Anvend en specialstøvsuger til opsugning af særligt sundhedsfarligt, kræftfremkaldende eller tørt støv.

**Brug****Funktioner**

▶ **Træk stikket ud af stikkontakten, før der udføres arbejde på el-værktøjet.**

**Snitdybde indstilles (se Fig. B)**

▶ **Tilpas snitdybden i forhold til emnets tykkelse.** Mindre end en hel tandhøjde skal kunne ses under emnet.

Løsn skruen til snitdybdeindstillingen **8** i drejeretning **⊙**.

Brug skyderen **5** til at indstille den ønskede snitdybde (materialetykkelse + el-værktøjets tandhøjde) på snitdybdeskalaen (**⊗**).

Spænd skruen til snitdybdeindstillingen **8** i drejeretning **⊗**.

**Ibrugtagning**

▶ **Kontrollér netspændingen! Strømkildens spænding skal stemme overens med angivelserne på el-værktøjets typeskilt. El-værktøj til 230 V kan også tilsluttes 220 V.**

**Tænd/sluk**

Elektroværktøjet **tages i brug** ved **først** at betjene kontaktspærren **1** og **herefter** at trykke på start-stop-kontakten **2** og holde den nede (Se billede C).

Når du trykker på kontaktspærren **1**, låses neddykningsanordningen op, og el-værktøjet kan trykkes ned. Derved dykker indsatsværktøjet ned i emnet. Når el-værktøjet løftes, fjeder det tilbage i udgangsstillingen, og neddykningsanordningen låses igen.

El-værktøjet **slukkes** ved at slippe start-stop-kontakten **2**.

**Bemærk:** Af sikkerhedstekniske grunde kan start-stop-kontakten **2** ikke fastlåses; den skal trykkes ned og holdes nede, så længe saven er i drift.

For at spare på energien bør du kun tænde for el-værktøjet, når du bruger det.

## Arbejdsvejledning

Beskyt indsatsværktøjet mod stød og slag.

Før el-værktøjet jævnt og med let skub i snitretning. Træk ikke el-værktøjet tilbage! For stærk fremføring forringer indsatsværktøjets levetid betydeligt og kan beskadige el-værktøjet.

Snitydelsen og snitkvaliteten afhænger i væsentlig grad indsatsværktøjets tilstand og tandform. Brug derfor kun skarpe indsatsværktøjer, som er egnede til det emne, der skal bearbejdes.

### Savning i træ

Det rigtige valg af savklingen retter sig efter træart, trækvæltet og om der skal gennemføres længde- eller tværsnit.

Ved længdesavning af gran opstår der lange, spiralformede spåner. Derved kan spånudkastet **20** tilstoppes.

Bøge- og egestøv er specielt sundhedsfarligt, arbejde derfor kun med støvopsugning.

### Savning i kunststof

**Bemærk:** Ved savning i kunststof, især i PVC, opstår der lange, spiralformede spåner, som kan være elektrostatisk opladet. Derved kan spånudkastet **20** tilstoppes. Arbejde helst med støvopsugning.

Før el-værktøjet i tændt tilstand mod emnet og forsav det forsigtigt. Arbejd herefter hurtigt og uden afbrydelse videre, så savtænderne ikke sammenklæbes så hurtigt.

### Savning i ikke-jernholdigt metal

**Bemærk:** Anvend kun en skarp savklinge, der er egnet til ikke-jernholdigt metal. Dette sikrer et rent snit og forhindrer, at savklingen sammenklæbes.

Før el-værktøjet i tændt tilstand mod emnet og forsav det forsigtigt. Vortsæt herefter arbejdet med lille fremføring og uden afbrydelse.

Start altid snittet ved profiler ved den smalle side, ved U-profiler aldrig på den åbne side. Understøt lange profiler for at undgå en fastklemning af savklingen og et tilbageslag af el-værktøjet.

### Skæring af fliser

► **Sørg for at overholde gældende lov og materialeproducentens anbefalinger ved skæring af fliser.**

Diamant-skæreskiven skal være tilladt til skæring af fliser. Bosch tilbyder egnede diamant-skæreskiver.

► **Diamant-skæreskiver bliver meget varme, når de er i brug; de må først berøres, når de er kølet helt af.**

El-værktøjet kan blive meget varmt i området omkring diamant-skæreskiven. Lad det derfor afkøle mellem to snit.

► **Fliser må kun bearbejdes i tørsnit og kun med støvopsugning.**

Støvsugeren skal være godkendt til opsugning af stenstøv. Bosch tilbyder egnede støvsugere.

### Arbejde med hjælpeanslag (se Fig. E)

Til bearbejdning af store emner eller til skæring af kanter kan du fastgøre et bræt eller en liste som hjælpeanslag på emnet og føre el-værktøjet hele vejen med grundpladen på hjælpeanslaget.

### Snitmarkeringer (se Fig. E)

Vinduet „CutControl“ **7**, som kan klappes frem og ud, bruges til præcis føring af el-værktøjet langs snitlinjen på emnet.

Snitmarkeringen **19** viser indsatsværktøjets position ved højrevinklede snit.

For at opnå et nøjagtigt snit skal du sætte el-værktøjet an mod emnet som vist på billedet. Det anbefales at lave et prøvesnit.

### Dyksnit (se Fig. D)

Markeringerne på grundpladen viser snitkanterne på emnet ved maks. snitdybde.

- Anbring grundpladen **3** på arbejdsfladen. Sikr, at den bagerste markering på grundpladen **3** stemmer overens med starten på snitlinjen.
- Tænd for el-værktøjet og vent, til savklingen **14** har nået sin driftshastighed.
- Dyk savklingen **14** langsomt ned i emnet. En for hurtig neddykning kan føre til et tilbageslag. Før el-værktøjet langs med snitlinjen. Træk ikke el-værktøjet tilbage!
- Løft el-værktøjet væk fra emnet, når enden på snitlinjen er nået, og lad det være tændt i endnu et par sekunder.

## Vedligeholdelse og service

### Vedligeholdelse og rengøring

- **Træk stikket ud af stikkontakten, før der udføres arbejde på el-værktøjet.**
- **El-værktøj og el-værktøjets ventilationsåbninger skal altid holdes rene for at sikre et godt og sikkert arbejde.**

Hvis det er nødvendigt at erstatte tilslutningsledningen, skal dette arbejde udføres af Bosch eller på et autoriseret serviceværksted for Bosch el-værktøj for at undgå farer.

Beskyttelseskærmen **6** skal altid kunne bevæge sig frit og kunne lukke sig af sig selv. Hold derfor altid området omkring beskyttelseskærmen **6** rent. Fjern støv og spåner med trykluft eller en pensel.

Savklinger uden belægning kan beskyttes mod korrosion med et tyndt lag syrefri olie. Fjern olien igen før savearbejdet påbegyndes, da træ ellers bliver plettet.

Harpiks- eller limrester på savklingen forringer snitkvaliteten. Rengør derfor savklinger umiddelbart efter brug.

Demontér spændeanordningerne, når arbejdet er færdigt, og rengør alle spændedele samt beskyttelseskappen.

### Kundeservice og brugerrådgivning

Kundeservice besvarer dine spørgsmål vedr. reparation og vedligeholdelse af dit produkt samt reservedele. Eksplosions-tegninger og informationer om reservedele findes også under:

**www.bosch-pt.com**

Bosch brugerrådgivningsteamet vil gerne hjælpe dig med at besvare spørgsmål vedr. vores produkter og deres tilbehør.

El-værktøjets 10-cifrede typenummer (se typeskilt) skal altid angives ved forespørgsler og bestilling af reservedele.

## 76 | Svenska

**Dansk**

Bosch Service Center  
Telegrafvej 3  
2750 Ballerup  
På [www.bosch-pt.dk](http://www.bosch-pt.dk) kan der online bestilles reservedele eller oprettes en reparations ordre.  
Tlf. Service Center: 44898855  
Fax: 44898755  
E-Mail: [vaerktoej@dk.bosch.com](mailto:vaerktoej@dk.bosch.com)

**Bortskaffelse**

El-værktøj, tilbehør og emballage skal genbruges på en miljøvenlig måde.

Smid ikke el-værktøj ud sammen med det almindelige husholdningsaffald!

**Gælder kun i EU-lande:**

Iht. det europæiske direktiv 2012/19/EU om affald af elektrisk og elektronisk udstyr skal kasseret elektrisk udstyr indsamles separat og genbruges iht. gældende miljøforskrifter.

Ret til ændringer forbeholdes.

**Svenska****Säkerhetsanvisningar****Allmänna säkerhetsanvisningar för elverktyg**

**⚠ VARNING** Läs noga igenom alla säkerhetsanvisningar och instruktioner. Fel som uppstår till följd av att säkerhetsanvisningarna och instruktionerna inte följts kan orsaka elstöt, brand och/eller allvarliga personskador.

**Förvara alla varningar och anvisningar för framtida bruk.**

Nedan använt begrepp "Elverktyg" hänför sig till nätdrivna elverktyg (med nätsladd) och till batteridrivna elverktyg (sladdlösa).

**Arbetsplats säkerhet**

- ▶ **Håll arbetsplatsen ren och välbelyst.** Ordning på arbetsplatsen och dåligt belyst arbetsområde kan leda till olyckor.
- ▶ **Använd inte elverktyget i explosionsfarlig omgivning med brännbara vätskor, gaser eller damm.** Elverktygen alstrar gnistor som kan antända dammet eller gaserna.
- ▶ **Håll under arbetet med elverktyget barn och obehöriga personer på betryggande avstånd.** Om du störs av obehöriga personer kan du förlora kontrollen över elverktyget.

**Elektrisk säkerhet**

- ▶ **Elverktygets stickpropp måste passa till vägguttaget. Stickproppen får absolut inte förändras. Använd inte adapterkontakter tillsammans med skyddsjordade elverktyg.** Oförändrade stickproppar och passande vägguttag reducerar risken för elstöt.

- ▶ **Undvik kroppskontakt med jordade ytor som t. ex. rör, värmeelement, spisar och kylskåp.** Det finns en större risk för elstöt om din kropp är jordad.
- ▶ **Skydda elverktyget mot regn och väta.** Tränger vatten in i ett elverktyg ökar risken för elstöt.
- ▶ **Missbruka inte nätsladden och använd den inte för att bära eller hänga upp elverktyget och inte heller för att dra stickproppen ur vägguttaget. Håll nätsladden på avstånd från värme, olja, skarpa kanter och rörliga maskindelar.** Skadade eller tilltrasslade ledningar ökar risken för elstöt.
- ▶ **När du arbetar med ett elverktyg utomhus använd endast förlängningssladdar som är avsedda för utomhusbruk.** Om en lämplig förlängningssladd för utomhusbruk används minskar risken för elstöt.
- ▶ **Använd ett felströmsskydd om det inte är möjligt att undvika elverktygets användning i fuktig miljö.** Felströmsskyddet minskar risken för elstöt.

**Personssäkerhet**

- ▶ **Var uppmärksam, kontrollera vad du gör och använd elverktyget med förnuft. Använd inte elverktyg när du är trött eller om du är påverkad av droger, alkohol eller mediciner.** Under användning av elverktyg kan även en kort uppmärksamhet leda till allvarliga kroppsskador.
  - ▶ **Bär alltid personlig skyddsutrustning och skyddsglasögon.** Användning av personlig skyddsutrustning som t. ex. dammfiltermask, halkfria säkerhetsskor, skyddshjälm och hörselskydd reducerar alltefter elverktygets typ och användning risken för kroppsskada.
  - ▶ **Undvik oavsiktlig igångsättning. Kontrollera att elverktyget är fränkopplat innan du ansluter stickproppen till vägguttaget och/eller ansluter/tar bort batteriet, tar upp eller bär elverktyget.** Om du bär elverktyget med fingret på strömställaren eller ansluter påkopplat elverktyg till nätströmmen kan olycka uppstå.
  - ▶ **Ta bort alla inställningsverktyg och skruvnycklar innan du kopplar på elverktyget.** Ett verktyg eller en nyckel i en roterande komponent kan medföra kroppsskada.
  - ▶ **Undvik onormala kroppsställningar. Se till att du står stadigt och håller balansen.** I detta fall kan du lättare kontrollera elverktyget i oväntade situationer.
  - ▶ **Bär lämpliga arbetskläder. Bär inte löst hängande kläder eller smycken. Håll håret, kläderna och handskarna på avstånd från rörliga delar.** Löst hängande kläder, långt hår och smycken kan dras in av roterande delar.
  - ▶ **När elverktyg används med dammutsugnings- och uppsamlingsutrustning, se till att dessa är rätt monterade och används på korrekt sätt.** Användning av dammutsugning minskar de risker damm orsakar.
- Korrekt användning och hantering av elverktyg**
- ▶ **Överbelasta inte elverktyget. Använd för aktuell arbete avsett elverktyg.** Med ett lämpligt elverktyg kan du arbeta bättre och säkrare inom angivet effektområde.
  - ▶ **Ett elverktyg med defekt strömställare får inte längre användas.** Ett elverktyg som inte kan kopplas in eller ur är farligt och måste repareras.



- ▶ **Dra stickproppen ur väggtaget och/eller ta bort batteriet innan inställningar utförs, tillbehörsdelar byts ut eller elverktuget lagras.** Denna skyddsåtgärd förhindrar oavsiktlig inkoppling av elverktuget.
- ▶ **Förvara elverktuget oåtkomliga för barn. Låt elverktuget inte användas av personer som inte är förtrogna med dess användning eller inte läst denna anvisning.** Elverktuget är farliga om de används av oerfarna personer.
- ▶ **Sköt elverktuget omsorgsfullt. Kontrollera att rörliga komponenter fungerar felfritt och inte kärvar, att komponenter inte brustit eller skadats; orsaker som kan leda till att elverktugets funktioner påverkas menligt. Låt skadade delar repareras innan elverktuget tas i bruk.** Många olyckor orsakas av dåligt skötta elverktuget.
- ▶ **Håll skärverktuget skarpa och rena.** Omsorgsfullt skötta skärverktuget med skarpa eggar kommer inte så lätt i kläm och går lättare att styra.
- ▶ **Använd elverktuget, tillbehör, insatsverktuget osv. enligt dessa anvisningar. Ta hänsyn till arbetsvillkoren och arbetsmomenten.** Om elverktuget används på ett sätt som det inte är avsett för kan farliga situationer uppstå.

#### Service

- ▶ **Låt endast kvalificerad fackpersonal reparera elverktuget och endast med originalreservdelar.** Detta garanterar att elverktugets säkerhet upprätthålls.

#### Säkerhetsanvisningar för cirkelsågar

##### Sågmetod

- ▶ **FARA: Håll händerna på betryggande avstånd från sågområdet och sågklingan. Håll andra handen på stödhandtaget eller motorhuset.** Om båda händerna hålls på sågen kan de inte skadas av sågklingan.
- ▶ **För inte in handen under arbetsstycket.** Klingskyddet kan under arbetsstycket inte skydda handen mot sågklingan.
- ▶ **Anpassa sågdjupet till arbetsstyckets tjocklek.** Den synliga delen av en tand under arbetsstycket måste vara mindre än en hel tand.
- ▶ **Arbetsstycket som ska sågas får aldrig hållas i handen eller över benen. Säkra arbetsstycket på ett stabilt stöd.** Det är viktigt att arbetsstycket hålls fast ordentligt för undvikande av kontakt med kroppen, inklämning av sågklinga eller förlorad kontroll över sågen.
- ▶ **Håll fast elverktuget och vinkelborrhuvud endast vid de isolerade greppytorna när arbeten utförs på ställen där insatsverktuget kan skada dolda elledningar eller egen nätsladd.** Kontakt med en spänningsförande ledning kan sätta elverktugets metalldelar under spänning och leda till elstöt.
- ▶ **Vid längsriktad sågning ska alltid ett anslag eller en rak kantstyrning användas.** Detta förbättrar snittnoggrannheten och minskar risken för att sågklingan kommer i kläm.
- ▶ **Använd alltid sågklingor i rätt storlek och med lämpligt infästningshål (t. ex. rutformat eller runt).** Sågklingor som inte passar till sågens monteringskomponenter roterar runt och leder till att kontrollen förloras över sågen.
- ▶ **Använd aldrig skadade eller felaktiga underläggsbrickor eller skruvar för sågklingan.** Underläggsbrickorna och skruvarna för sågklingan har konstruerats speciellt för denna såg och har då optimal effekt och driftsäkerhet.
- ▶ **Bakslag – Orsaker och motsvarande säkerhetsanvisningar**
  - ett bakslag är en plötslig reaktion när sågklingan hakar upp sig, kommer i kläm eller är felaktigt inriktad, som sedan leder till att en okontrollerad såg lyfts upp ur arbetsstycket och rör sig mot användaren;
  - sågklingan hakar upp sig, kommer i kläm eller blockerar när sågspåret sluter sig och motorkraften slår sågen i riktning mot användaren;
  - när sågklingan snedvrids i sågspåret eller har fel inriktning, kan tänderna i sågklingans bakre kant haka upp sig i arbetsstyckets yta, varvid sågklingan går upp ur sågspåret och sedan hoppar åter mot användaren.
- ▶ **Håll stadigt i sågen med båda händerna och håll armarna i ett läge som möjliggör att hålla stånd mot de bakslagskrafter som eventuellt uppstår. Stå alltid på sidan om sågklingan; håll aldrig sågklingan i linje med kroppen.** Vid ett bakslag kan sågen hoppa bakåt men användaren kan behärska bakslagskraften om lämpliga åtgärder vidtagits.
- ▶ **Om sågklingan kommer i kläm eller arbetet avbryts, koppla från sågen och håll sågklingan i arbetsstycket tills den stannat fullständigt. Försök aldrig dra sågen ur arbetsstycket eller bakåt så länge sågklingan roterar eller risk finns för att bakslag uppstår.** Lokalisera och åtgärda orsaken för inklämning av sågklingan.
- ▶ **Vill du återstarta en såg som sitter i arbetsstycket centrera sågklingan i sågspåret och kontrollera att sågklingans tänder inte hakat upp sig i arbetsstycket.** Är sågklingan inklämd kan den gå upp ur arbetsstycket eller orsaka bakslag vid återstart av sågen.
- ▶ **Stöd stora skivor för att reducera risken för ett bakslag till följd av inklämd sågklinga.** Stora och tunga skivor kan böjas ut. Skivorna måste därför stödas på båda sidorna både i närheten av sågspåret och vid skivans kanter.
- ▶ **Använd inte oskarpa eller skadade sågklingor.** Sågklingor med oskarpa eller fel inriktade tänder medför till följd av ett för smalt sågspår ökad friktion, inklämning av sågklingan och bakslag.
- ▶ **Innan sågning påbörjas dra stadigt fast snittvinkelns inställning.** Om inställningen förändras under sågning kan sågklingan klämmas fast och orsaka bakslag.
- ▶ **Var speciellt försiktig vid sågning i existerande väggar eller andra dolda områden.** Den inträngande sågklingan kan blockera vid sågning i dolda objekt och förorsaka bakslag.

### Klingskyddets funktion

- ▶ **Kontrollera innan sågen används att klingskyddet stängs felfritt.** Sågen får inte tas i bruk om klingskyddet inte är fritt rörligt och inte stänger omedelbart. Klingskyddet får inte klämmas eller bindas fast; i detta fall är sågklingan oskyddad. Om sågen av misstag faller ner på golvet kan klingskyddet deformeras. Kontrollera att klingskyddet är fritt rörligt och att det vid alla snittvinklar och sågdjup varken berör sågklingan eller andra delar.
- ▶ **Kontrollera fjäderns tillstånd och funktion på klingskyddet. Låt sågen repareras innan den tas i bruk om klingskyddet och fjädern inte fungerar felfritt.** Skadade delar, klibbiga avlagringar eller anhopningar av spån kan hindra det undre klingskyddets rörelse.
- ▶ **Om sågning inte utförs rätvinkligt säkra vid "insticks-sågning" sågens fotplatta mot förskjutning i sidled.** En förskjutning i sidled kan medföra att sågklingan kläms fast och sedan leder till bakslag.
- ▶ **Se till att sågklingan skyddas av klingskyddet när sågen läggs bort på arbetsbänk eller golv.** En oskyddad och ännu roterande sågklinga förflyttar sågen mot snittriaktionen och risk finns att sågen sågar allt som är i vägen. Beakta även sågens eftergång.

### Säkerhetsanvisningar för kapslipmaskiner

- ▶ **Sprängskyddet måste monteras ordentligt på elverket och bör inställas så att högsta möjliga säkerhet uppnås, dvs den del av slipkroppen som är vänd mot användaren måste vara så liten som möjligt. Håll dig själv och andra personer utanför slipskivans rotationsplan.** Sprängskyddet ska skydda användaren mot utslungade brottstycken från eller tillfällig kontakt med slipkroppen.
- ▶ **För elverket får endast diamantbelagda kapskivor användas.** Även om tillbehör kan fästas på elverket utgör detta ingen garanti för en riskfri användning.
- ▶ **Insatsverktygets tillåtna varvtal måste åtminstone motsvara det på elverket angivna högsta varvtalet.** Tillbehör med en högre rotationshastighet kan brista och slungas ut.
- ▶ **Slipkroppar får användas endast för rekommenderade arbeten. t.ex.: Slipa aldrig med kapskivans sida.** Kapskivor är avsedda för avverkning med skivans kant. Risk finns för att slipkroppen går sönder vid tryck från sidan.
- ▶ **För vald kapskiva ska oskadade spännflänsar i rätt storlek användas.** Lämpliga flänsar stöder kapskivan och reducerar sålunda risken för brott på kapskivan.
- ▶ **Insatsverktygets yttre diameter och tjocklek måste motsvara elverket's dimensioner.** Feldimensionerade insatsverktyg kan inte på betryggande sätt avskärmas och kontrolleras.
- ▶ **Slipskivor och flänsar måste exakt passa till elverket's slispindel.** Insatsverktyg som inte exakt passar till elverket's slispindel roterar ojämnt, vibrerar kraftigt och kan leda till att du förlorar kontrollen över verktyget.
- ▶ **Skadade slipskivor får inte användas. Kontrollera slipskivorna före varje användning avseende splitterska-**

**dor och sprickor. Om elverket eller slipskivan skulle falla ned, kontrollera om skada uppstått eller byt till en oskadad slipskiva. Du och andra personer ska efter kontroll och montering av slipskivan stå utanför slipskivans rotationsplan; låt sedan elverket rotera en minut på högsta varvtalet.** Skadade slipskivor går i de flesta fall sönder vid denna provkörning.

- ▶ **Använd personlig skyddsutrustning. Använd alltefter avsett arbete ansiktsskärm, ögonskydd eller skyddsglasögon. Om så behövs, använd dammfiltermask, hörselskydd, skyddshandskar eller skyddsfrökläde som skyddar mot små utslungade slip- och materialpartiklar.** Ögonen ska skyddas mot utslungade främmande partiklar som kan uppstå under arbetet. Damm- och andningskydd måste kunna filtrera bort det damm som eventuellt uppstår under arbetet. Risk finns för hörselskada under en längre tids kraftigt buller.
- ▶ **Se till att obehöriga personer hålls på betryggande avstånd från arbetsområdet. Alla som rör sig inom arbetsområdet måste använda personlig skyddsutrustning.** Brottstycken från arbetsstycket eller insatsverktygen kan slungas ut och orsaka personskada även utanför arbetsområdet.
- ▶ **Håll fast verktyget endast vid de isolerade greppytorna när arbeten utförs på ställen där insatsverktyget kan skada dolda elledningar eller egen nätsladd.** Kontakt med en spänningsförande ledning kan sätta maskinens metalldelar under spänning och leda till elstöt.
- ▶ **Håll nätsladden på avstånd från roterande insatsverktyg.** Om du förlorar kontrollen över elverket kan nätsladden kapas eller dras in varvid risk finns för att din hand eller arm dras mot det roterande insatsverktyget.
- ▶ **Lägg aldrig bort elverket innan insatsverktyget stannat fullständigt.** Det roterande insatsverktyget kan komma i beröring med underlaget varvid risk finns för att du förlorar kontrollen över verktyget.
- ▶ **Elverket får inte rotera när det bärs.** Kläder kan vid tillfällig kontakt med det roterande insatsverktyget dras in varvid insatsverktyget dras mot din kropp.
- ▶ **Rengör regelbundet elverket's ventilationsöppningar.** Motorfläkten drar in damm i huset och en kraftig anhopning av metalldamm kan orsaka farliga elströmmar.
- ▶ **Använd inte elverket i närheten av brännbara material.** Risk finns för att gnistor antänder materialet.
- ▶ **Använd inte insatsverktyg som kräver flytande kylmedel.** Vatten eller andra kylvätskor kan medföra elstöt.

### Varning för bakslag

- ▶ Ett bakslag är en plötslig reaktion hos slipskivan som beror på att den hakar fast eller blockerar. Blockerar eller hakar det roterande insatsverktyget upp sig finns risk för att det plötsligt stannar. Härvid accelererar ett okontrollerat elverket mot insatsverktygets rotationsriktning vid inklämningsstället. Om t.ex. en slipskiva hakar upp sig eller blockerar i arbetsstycket kan slipskivans kant i arbetsstycket klämmas fast varvid slipskivan bryts sönder eller orsakar bakslag. Slipskivan rör sig då mot eller från användaren beroende på

skivans rotationsriktning vid inklämningsstället. Då kan slipskivorna även brista.

Bakslag uppstår till följd av missbruk eller felaktig hantering av elverktyget. Detta kan undvikas med lämpliga skyddsåtgärder som beskrivs nedan.

- ▶ **Håll stadigt i elverktyget samt kroppen och armarna i ett läge som är lämpligt för att motstå bakslagskrafter. Använd alltid stödhandtaget för bästa möjliga kontroll av bakslagskrafter och reaktionsmoment vid start.** Användaren kan genom lämpliga försiktighetsåtgärder bättre behärska bakslags- och reaktionskrafterna.
- ▶ **Håll alltid handen på betryggande avstånd från det roterande insatsverktyget.** Insatsverktyget kan vid ett bakslag gå mot din hand.
- ▶ **Undvik området framför och bakom den roterande kapskivan.** Om du för kapskivan i arbetsstycket bort från kroppen kan i händelse av ett bakslag elverktyget med roterande skiva slungas mot din kropp.
- ▶ **Var särskilt försiktig vid bearbetning av hörn, skarpa kanter osv. Håll emot så att insatsverktyget inte studsar ut från arbetsstycket eller kommer i kläm.** På hörn, skarpa kanter eller vid studsning tenderar det roterande insatsverktyget att komma i kläm. Detta kan leda till att kontrollen förloras eller att bakslag uppstår.
- ▶ **Använd aldrig kedje- eller tandade sågklingor och inte heller segmenterade diamantskivor med spår bredare än 10 mm.** Sådana insatsverktyg orsakar ofta bakslag eller förlorad kontroll över elverktyget.
- ▶ **Se till att kapskivan inte kommer i kläm och att den inte utsätts för högt mottryck. Försök inte skära för djupt.** Om kapskivan överbelastas ökar dess påfrestning och risk finns för att den snedvrids eller blockerar som sedan kan resultera i bakslag eller slippkroppsbrott.
- ▶ **Om kapskivan kommer i kläm eller arbetet avbryts, koppla från elverktyget och håll det lugnt tills skivan stannat fullständigt. Försök aldrig dra ut en roterande kapskiva ur skärspåret då detta kan leda till bakslag.** Lokalisera och åtgärda orsaken för inklämning.
- ▶ **Koppla inte åter på elverktyget om det sitter i arbetsstycket. Låt kapskivan öppna fullt varvtal innan den försiktigt förs in i skärspåret för fortsatt kappning.** I annat fall kan skivan haka upp sig, hoppa ur arbetsstycket eller orsaka bakslag.
- ▶ **För att reducera risken för ett bakslag till följd av inklämd kapskiva ska skivor och andra stora arbetsstycken stödjas.** Stora arbetsstycken kan böjas ut till följd av hög egenvikt. Arbetsstycket måste därför stödjas på båda sidorna både i närheten av skärspåret och vid kanten.
- ▶ **Var speciellt försiktig vid ”fickkappning” i dolda områden som t. ex. i en färdig vägg.** Där risk finns att kapskivan kommer i kontakt med gas- eller vattenledningar, elledningar eller andra föremål som kan orsaka bakslag.

**Bär skyddsglasögon.**



- ▶ **Fäst och säkra arbetsstycket med tvingar eller på annat sätt på ett stabilt underlag.** Om du håller arbetsstycket i handen eller mot kroppen är arbetsstycket ostadigt och du kan lätt förlora kontrollen.
- ▶ **Bär hörselskydd, skyddsglasögon, dammfiltermask och handskar. Använd som dammfiltermask åtminstone en partikelfiltrerande halvmask i klass FFP 2.**

#### Extra säkerhetsanvisningar

- ▶ **Använd dammutsugning vid bearbetning av sten. Dammugaren måste vara godkänd för utsugning av stendamm.** Dessa anordningar reducerar riskerna i samband med damm.
- ▶ **Håll i elverktyget med båda händerna under arbetet och se till att du står stadigt.** Elverktyget kan styras säkrare med två händer.
- ▶ **Säkra arbetsstycket.** Ett arbetsstycke som är fastspänt i en uppspänningsanordning eller ett skruvstycke hålls säkrare än med handen.
- ▶ **För inte in händerna i spånutkastet.** Risk finns för att roterande delar skadar händerna.
- ▶ **Arbeta inte med elverktyget ovanför huvudhöjd.** Då har du inte tillräckligt med kontroll över elverktyget.
- ▶ **Använd lämpliga detektorer för att lokalisera dolda försörjningsledningar eller konsultera det lokala eldistributionsbolaget.** Kontakt med elledning kan orsaka brand och elstöt. En skadad gasledning kan leda till explosion. Inträngning i en vattenledning kan orsaka materiell skada eller elstöt.
- ▶ **Elverktyget får inte användas stationärt.** Sågen är inte konstruerad för drift på sågbord.
- ▶ **Använd inte sågklingor i HSS-stål.** Dessa sågklingor kan lätt brytas sönder.
- ▶ **Såga inte järnmetaller.** Glödande spån kan antända utsugget damm.
- ▶ **Vänta tills elverktyget stannat helt innan du lägger bort det.** Insatsverktyget kan haka upp sig och leda till att du kan förlora kontrollen över elverktyget.

## Produkt- och kapacitetsbeskrivning



**Läs noga igenom alla säkerhetsanvisningar och instruktioner.** Fel som uppstår till följd av att säkerhetsanvisningarna och instruktionerna inte följts kan orsaka elstöt, brand och/eller allvarliga personskador.

### Ändamålsenlig användning

Elverktyget är avsett för att utföra tvärs- och långsgående kappningar med rakt kapningsförlopp i trä. Med motsvarande sågblad kan också tunna icke-järnhaltiga metaller eller plast, t.ex. profiler, sågas. Med diamantkapskivor kan du skära i kakel utan att använda vatten. Bearbetning av järnmetaller är inte tillåtet.

## 80 | Svenska

**Illustrerade komponenter**

Numreringen av komponenterna hänvisar till illustration av elverktyget på grafiksida.

- 1 Inkopplingspörr för strömställaren Till/Från
- 2 Strömställare Till/Från
- 3 Fotplatta
- 4 Upplåsningsspak för fotplatta
- 5 Slid för sågdjupsförval
- 6 Sägklingsskydd
- 7 Synglas för snittlinje "CutControl"
- 8 Skruv för sågdjupsinställning
- 9 Utsugningsadapter
- 10 Stödhantagets yta (isolerad)
- 11 Handgrepp (isolerad greppyta)
- 12 Spindellåsknapp
- 13 Stödfläns
- 14 Cirkelsågklinga\*
- 15 Spännskruv med spännfläns
- 16 Sexkantnyckel
- 17 Utsugnings slang\*
- 18 Skruvtvingspar\*
- 19 Snittmarkering
- 20 Spånutkast
- 21 Diamantkapskiva\*

\*I bruksanvisningen avbildat och beskrivet tillbehör ingår inte i standardleveransen. I vårt tillbehörsprogram beskrivs allt tillbehör som finns.

**Tekniska data**

Handcirkelsåg	PKS 16 Multi	PKS 1600 Multi
Produktnummer	3 603 CB3 0..	
Upptagen märkeffekt	W	400
Tomgångsvarvtal	min <sup>-1</sup>	6 400
Bottenplattans dimensioner	mm	68 x 233
Klingans centrumhåll	mm	15
Vikt enligt EPTA-Procedure 01/2003	kg	1,9
Skyddsklass	□ / II	
Max. sågdjup	mm	16
Max. sågklingdiameter	mm	65
Min. sågklingdiameter	mm	65
Max. stomtjocklek	mm	1,2
Max. tandtjocklek/-skränkning	mm	2,0
Min. tandtjocklek/-skränkning	mm	0,8
Max. diameter på diamantkapskivor	mm	65
Arbeten med en diamantkapskiva		
– min. tjocklek på kapskivan	mm	0,6
– max. tjocklek på kapskivan	mm	1,2

Uppgifterna gäller för en märkspänning på [U] 230 V. Vid avvikande spänning och för utföranden i vissa länder kan uppgifterna variera.

**Buller-/vibrationsdata**

Bullernivåvärde förmedlas enligt EN 60745-2-5, EN 60745-2-22.

Maskinens A-vägda ljudnivå uppnår i typiska fall: Ljudtrycksnivå 97 dB(A); ljudeffektnivå 108 dB(A). Onoggrannhet K = 3 dB.

**Använd hörselskydd!**

Totalt vibrationsvärde  $a_h$  (vektorsumma för tre riktningar) och osäkerhet K förmedlas enligt EN 60745:

Sågning i trä:  $a_h < 2,5 \text{ m/s}^2$ ,  $K = 1,5 \text{ m/s}^2$ ,  
Sågning i metall:  $a_h < 2,5 \text{ m/s}^2$ ,  $K = 1,5 \text{ m/s}^2$ ,  
Kapning i kakel:  $a_h = 2,5 \text{ m/s}^2$ ,  $K = 1,5 \text{ m/s}^2$ .

Mätningen av den vibrationsnivå som anges i denna anvisning har utförts enligt en mätmetod som är standardiserad i EN 60745 och kan användas vid jämförelse av olika elverktyg. Mätmetoden är även lämplig för preliminär bedömning av vibrationsbelastningen.

Den angivna vibrationsnivån representerar den huvudsakliga användningen av elverktyget. Om däremot elverktyget används för andra ändamål, med olika tillbehör, med andra insatsverktyg eller inte underhållits ordentligt kan vibrationsnivån avvika. Härvid kan vibrationsbelastningen under arbetsperioden öka betydligt.

För en exakt bedömning av vibrationsbelastningen bör även de tider beaktas när elverktyget är fränkopplat eller är igång, men inte används. Detta reducerar tydligt vibrationsbelastningen för den totala arbetsperioden.


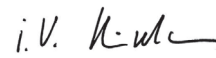
Bestäm extra säkerhetsåtgärder för att skydda operatören mot vibrationernas inverkan t. ex.: underhåll av elverktyget och insatsverktygen, att hålla händerna varma, organisation av arbetsförloppen.

**Försäkran om överensstämmelse** 

Vi intygar under ensamt ansvar att den produkt som beskrivs under "Tekniska data" uppfyller alla gällande bestämmelser i direktiven 2011/65/EU, 2014/30/EU, 2006/42/EG inklusive ändringar och stämmer överens med följande standarder: EN 60745-1, EN 60745-2-5, EN 60745-2-22.

Teknisk tillverkningsdokumentation (2006/42/EG) fås från: Robert Bosch GmbH, PT/ETM9, 70764 Leinfelden-Echterdingen, GERMANY

Henk Becker	Helmut Heinzelmann
Executive Vice President	Head of Product Certification
Engineering	PT/ETM9

PPA.  
 i.V. 

Robert Bosch GmbH, Power Tools Division  
70764 Leinfelden-Echterdingen, GERMANY  
Leinfelden, 14.10.2014

## Montage

### Insättning och byte av sågklinga (för sågning)

- ▶ **Dra stickproppen ur nätuttaget innan arbeten utförs på elverktyget.**
- ▶ **Använd skyddshandskar vid montering av sågklingan.** Om sågklingan berörs finns risk för personskada.
- ▶ **Använd endast sågklingor som motsvarar i instruktionsboken angivna specifikationer.**
- ▶ **Slipskivor får absolut inte användas för sågning.**
- ▶ **Öppna och stäng fotplattan 3 försiktigt för att undvika kropps- och saksador.**

### Val av sågklinga

En översikt av rekommenderade sågklingor finns i slutet av denna bruksanvisning.

### Demontering av sågklinga (se bild A)

- Håll ett betryggande avstånd mellan elverktyget och arbetsstycket för att undvika skador.
- Håll elverktyget i handtaget **11**.
- Tryck upplåsningsspaken **4** för fotplattan **3** nedåt. Fotplattan **3** fälls upp.
- Tryck ned spindellåsknappen **12** och håll den nedtryckt.
- ▶ **Spindellåsknappen 12 får manövreras endast när sågspindeln står stilla.** I annat fall kan elverktyget skadas.
- Skruva med sexkantnyckeln **16** ut spänskruven med spännfläns **15** i rotationsriktning **⚙**.
- Ta bort sågklingan **14** och stödflänsen **13** från sågspindeln.

### Montering av sågklinga (se bild A)

- Håll ett betryggande avstånd mellan elverktyget och arbetsstycket för att undvika skador.
- Håll elverktyget i handtaget **11**.
- Tryck upplåsningsspaken **4** för fotplattan **3** nedåt. Fotplattan **3** fälls upp.
- Rengör sågklingan **14** och alla delar som skall monteras.
- Sätt in stödflänsen **13**.
- Sätt upp sågklingan **14** på stödflänsen **13**. Tändernas sågriktning (pilens riktning på sågklingan) och pilen för rotationsriktningen på sågen måste överensstämma.
- Tryck ned spindellåsknappen **12** och håll den nedtryckt.
- Skruva med sexkantnyckeln **16** in spänskruven med spännfläns **15** i rotationsriktning **⚙**. Åtdragningsmomentet skall vara 6–9 Nm som motsvarar åtdragning för hand plus ¼ varv.
- Fäll ihop fotplattan **3**. Den faller hörbart i läge.

### Insättning och byte av diamantkapskiva (för kapning av t.ex. kavel)

- ▶ **Dra stickproppen ur nätuttaget innan arbeten utförs på elverktyget.**
- ▶ **Använd skyddshandskar vid insättning och byte av diamantkapskivor.**
- ▶ **Diamantkapskivorna blir under arbetet mycket heta; berör inte dessa innan de svalnat.**
- ▶ **Använd endast diamantkapskivor.**
- ▶ **Använd inga segmenterade kapskivor och inga bundna förstärkta kapskivor.**

- ▶ **Öppna och stäng fotplattan 3 försiktigt för att undvika kropps- och saksador.**

### Välj diamantkapskiva

En översikt över rekommenderade diamantkapskivor hittar du i slutet av denna bruksanvisning.

### Demontera diamantkapskivan (se bild A)

- Håll ett betryggande avstånd mellan elverktyget och arbetsstycket för att undvika skador.
- Håll elverktyget i handtaget **11**.
- Tryck upplåsningsspaken **4** för fotplattan **3** nedåt. Fotplattan **3** fälls upp.
- Tryck ned spindellåsknappen **12** och håll den nedtryckt.
- ▶ **Tryck ned spindellåsknappen endast när slipspindeln står stilla.** I annat fall kan elverktyget skadas.
- Skruva med sexkantnyckeln **16** ut spänskruven med spännfläns **15** i rotationsriktning **⚙**.
- Ta diamantkapskivan **21** och hållarflänsen **13** från slipspindeln.

### Montera diamantkapskivan (se bild A)

- Håll ett betryggande avstånd mellan elverktyget och arbetsstycket för att undvika skador.
- Håll elverktyget i handtaget **11**.
- Tryck upplåsningsspaken **4** för fotplattan **3** nedåt. Fotplattan **3** fälls upp.
- Rengör diamantkapskivan **21** och alla spännedlar som ska monteras.
- Sätt in stödflänsen **13**.
- Sätt diamantkapskivan **21** på hållarflänsen **13**. Rotationsriktningspilen på diamantkapskivan och pilen på elverktyget måste stämma överens.
- Tryck ned spindellåsknappen **12** och håll den nedtryckt.
- Skruva med sexkantnyckeln **16** in spänskruven med spännfläns **15** i rotationsriktning **⚙**. Åtdragningsmomentet skall vara 6–9 Nm som motsvarar åtdragning för hand plus ¼ varv.
- Fäll ihop fotplattan **3**. Den faller hörbart i läge.

### Damm-/spånutsugning

- ▶ **Dra stickproppen ur nätuttaget innan arbeten utförs på elverktyget.**
- ▶ **Dammet från material som t. ex. blyhaltig målning, vissa träslag, mineraler och metall kan vara hälsovådligt. Beröring eller inandning av dammet kan orsaka allergiska reaktioner och/eller andningsbesvär hos användaren eller personer som uppehåller sig i närheten.** Vissa damm från ek eller bok anses vara cancerogena, speciellt då i förbindelse med tillsatsämnen för träbehandling (kromat, träkonserveringsmedel). Endast yrkesmän får bearbeta asbesthaltigt material.
  - Använd en för materialet lämplig dammutsugning.
  - Se till att arbetsplatsen är väl ventilerad.
  - Vi rekommenderar ett andningskydd i filterklass P2.
- ▶ **Beakta de föreskrifter som i aktuellt land gäller för bearbetat material.**
- ▶ **Undvik dammanhopning på arbetsplatsen.** Damm kan lätt självantändas.

## 82 | Svenska

**Extern utsugning (se bild E)**

Stick in utsugningsadaptorn **9** i spånutkastet **20** och vrid utsugningsadaptorn **9** i pilens riktning tills den hörbart faller i läge.

Skjut in utsugningsslangen **17** (tillbehör) i utsugningsadaptorn **9**. Anslut utsugningsslangen **17** till en dammsugare (tillbehör). En översikt över hur slangen kopplas till olika dammsugare lämnas i slutet av denna bruksanvisning.

Elverktøget kan anslutas direkt till apparatuttaget på en Bosch universaldammsugare med fjärrkopplingsanordning. Dammsugaren startar automatiskt när elverktøget slås på.

Dammsugaren måste vara lämplig för det material som ska bearbetas.

Använd för utsugning av hälsovådligt och cancerframkallande eller torrt damm en specialdammsugare.

**Drift****Driftsätt**

- **Dra stickproppen ur nätuttaget innan arbeten utförs på elverktøget.**

**Inställning av sågdjup (se bild B)**

- **Anpassa sågdjupet till arbetsstyckets tjocklek.** Den synliga delen av en tand under arbetsstycket måste vara mindre än en hel tand.

Lösa skruven för sågdjupsinställning **8** i rotationsriktning **1**.

Ställ in önskat kapningsdjup med skjutreglaget **5** (materialtjocklek + kughöjd på insatsverktøget) på skalan **(2)**.

Dra fast skruven för sågdjupsinställning **8** i rotationsriktning **(3)**.

**Driftstart**

- **Beakta nätspänningen! Kontrollera att strömkällans spänning överensstämmer med uppgifterna på elverktøgets typskylt. Elverktøg märkta med 230 V kan även anslutas till 220 V.**

**In- och urkoppling**

För **påkoppling** av elverktøget aktivera **först** inkopplingsspärren **1** och tryck **sedan** strömställaren Till/Från **2** och håll den nedtryckt (se bilden C).

Genom aktivering av påslagningsspärren **1** läses samtidigt insticksdjupet upp och elverktøget kan tryckas neråt. Därigenom sticker insatsverktøget in i arbetsstycket. Vid lyftning fjädrar elverktøget tillbaka till utgångsläge och insticksanordningen läses igen.

För **frånkoppling** av elverktøget släpp strömställaren Till/Från **2**.

**Anvisning:** Av säkerhetsskäl kan elverktøgets strömställare Till/Från **2** inte låsas, utan måste under drift hållas nedtryckt.

För att spara energi, koppla på elverktøget endast när du vill använda det.

**Arbetsanvisningar**

Skydda insatsverktøget mot damm och stötar.

För elverktøget jämnt och med lätt frammatning i snittriktningen. Dra inte elverktøget bakåt! En för kraftig frammatning

reducerar betydligt insatsverktøgets livslängd och kan dessutom skada elverktøget.

Kapeffekten och kapningskvaliteten beror på insatsverktøgets tillstånd och kuggform. Använd därför endast insatsverktøg som är skarpa och lämpliga för arbetsmaterialet.

**Sågning i trä**

Vid val av sågklinga ta hänsyn till träslag, träkvalitet och om sågning ska utföras på längden eller tvären.

Vid längdsnitt i gran uppstår långa spån i spiralform. Härvid kan spånutkastet **20** tillämpas.

Damm från bok och ek är speciellt hälsovådligt; använd därför dammutsugning för bearbetning av dessa material.

**Sågning i plast**

**Anvisning:** Vid sågning i plast, speciellt då PVC uppstår långa, spån i spiralform som kan vara elastiskt uppladdade. Härvid kan spånutkastet **20** täppas till. Såga därför helst med dammutsugning.

För det påkopplade elverktøget mot arbetsstycket och inled sågningen försiktigt. Arbeta sedan i rask takt och utan avbrott. Då klibbar inte sågtänderna så fort.

**Sågning i icke-järnmetaller**

**Anvisning:** Använd endast välslipade sågklingor som är avsedda för icke-järnmetaller. Detta garanterar en ren snittyta och förhindrar att sågklingan kommer i kläm.

För det påkopplade elverktøget mot arbetsstycket och inled sågningen försiktigt. Utför därefter arbetet med låg matning och utan avbrott.

Börja alltid sågsnittet vid sågning av profiler med den smala sidan och aldrig med den öppna sidan när U-profiler sågas. Stötta långa profiler för att undvika att sågklingan kommer i kläm och att elverktøget slår tillbaka.

**Kapning av kakel**

- **Beakta lagstadgade bestämmelser och rekommendationer från materialtillverkaren vid kapning av kakel.**

Diamantkapskivan måste vara tillåten för kapning av kakel. Bosch erbjuder lämpliga diamantkapskivor.

- **Diamantkapskivorna blir under arbetet mycket heta; berör inte dessa innan de svalnat.**

Elverktøget kan bli mycket hett vid området för diamantkapskivan. Låt det därför kylas av mellan två kapningar.

- **Kakel får endast sågas torrt och med dammutsugning.**

Dammsugaren måste vara godkänd för utsugning av stendamm. Bosch erbjuder lämpliga stendammsugare.

**Arbeta med hjälpanslag (se bild E)**

För bearbetning av större arbetsstycken eller för kapning av raka kanter kan en bräda eller en list fästas som hjälpanslag på arbetsstycket och elverktøget föras med grundplattan på hjälpanslaget.

**Märkning av snittlinje (se bild E)**

Siktfnöstret som kan fällas framåt, "CutControl" **7**, är till för precis styrning av elverktøget på den kapningslinje som finns på arbetsstycket.

Kapningsmarkeringen **19** viser positionen for insatsverktøyet ved rätvinklig kapning.

Før en kapning enligt måttet, sätt an elverktøyet mot arbeidsstycket enligt bilden. Utfør en provkapning.

#### Instickssågning (se bild D)

Markeringarna på fotplattan visar snittkanterna på arbeidsstycket vid maximalt sågdjup.

- Lägg upp fotplattan **3** på arbetsytan. Kontrollera att den bakre markeringen på fotplattan **3** överensstämmer med snittlinjens början.
- Koppla på elverktøyet och vänta tills sågklingan **14** nått sin rotationshastighet.
- Sänk sågklingan **14** långsamt ned i arbeidsstycket. En för snabb insänkning kan förorsaka bakslag. Styr elverktøyet längs snittlinjen. Dra inte elverktøyet bakåt!
- Lyft elverktøyet ur arbeidsstycket när det nått snittlinjens slut och låt verktøyet fortsätta att gå några sekunder.

## Underhåll och service

### Underhåll och rengöring

- ▶ **Dra stickproppen ur nätuttaget innan arbeten utförs på elverktøyet.**
- ▶ **Håll elverktøyet och dess ventilationsöppningar rena för bra och säkert arbete.**

Om nätsladden för bibehållande av verktøgets sikkerhet måste bytas ut, ska byte ske hos Bosch eller en auktoriserad serviceverkstad för Bosch-elverktøyet.

Sågklingsknyttet **6** måste alltid vara fritt rörligt och kunna stänga automatiskt. Håll därför området kring klingsknyttet **6** rent. Avlägsna damm och spån genom renblåsning med tryckluft eller med en pensel.

Sågklingor utan beläggning kan skyddas mot korrosion med ett tunt skikt syrafri olja. Innan klingan används ska oljan torkas av då den kan alstra fläckar på träverket.

Harts- och limrester på sågklingan nedsätter snittkvaliteten. Rengör sågklingorna genast efter avslutad användning.

Ta efter avslutat arbete bort uppspanningsanordningarna och rengör alla spändetaljer samt sprängskyddet.

### Kundtjänst och användarrådgivning

Kundservicen ger svar på frågor beträffande reparation och underhåll av produkter och reservdelar. Sprängskisser och information om reservdelar hittar du på:

**www.bosch-pt.com**

Bosch användarrådgivningsteamet hjälper gärna vid frågor som gäller våra produkter och tillbehör.

Ange alltid vid förfrågningar och reservdelsbeställningar det 10-siffriga produktnumret som finns på elverktøgets typskylt.

#### Svenska

Bosch Service Center

Telegrafvej 3

2750 Ballerup

Danmark

Tel.: (08) 7501820 (inom Sverige)

Fax: (011) 187691

## Avfallshandtering

Elverktøyet, tillbehör och förpackning ska omhändertas på miljövänligt sätt för återvinning.

Släng inte elverktøyet i hushållsavfall!

### Endast för EU-länder:



Enligt europeiska direktivet 2012/19/EU för kasserade elektriska och elektroniska apparater och dess modifiering till nationell rätt måste obrukbara elverktøyet omhändertas separat och på miljövänligt sätt lämnas in för återvinning.

Ändringar förbehålles.

## Norsk

## Sikkerhetsinformasjon

### Generelle advarsler for elektroverktøyet

**⚠ ADVARSEL** Les gjennom alle advarslene og anvisningene. Feil ved overholdelsen av advarslene og nedenstående anvisninger kan medføre elektriske støt, brann og/eller alvorlige skader.

#### Ta godt vare på alle advarslene og informasjonene.

Det nedenstående anvendte uttrykket «elektroverktøyet» gjelder for strømdrevne elektroverktøyet (med ledning) og batteridrevne elektroverktøyet (uten ledning).

### Sikkerhet på arbeidsplassen

- ▶ **Hold arbeidsområdet rent og ryddig og sørg for bra belysning.** Rotete arbeidsområder eller arbeidsområder uten lys kan føre til ulykker.
- ▶ **Ikke arbeid med elektroverktøyet i eksplosjonsutsatte omgivelser – der det befinner seg brennbare væsker, gass eller støv.** Elektroverktøyet lager gnister som kan antenne støv eller damper.
- ▶ **Hold barn og andre personer unna når elektroverktøyet brukes.** Hvis du blir forstyrret under arbeidet, kan du miste kontrollen over elektroverktøyet.

### Elektrisk sikkerhet

- ▶ **Støpelet til elektroverktøyet må passe inn i stikkontakten. Støpelet må ikke forandres på noen som helst måte. Ikke bruk adapterstøpsler sammen med jodede elektroverktøyet.** Bruk av støpsler som ikke er forandret på og passende stikkontakter reduserer risikoen for elektriske støt.
- ▶ **Unngå kroppskontakt med jodede overflater slik som rør, ovner, komfyrer og kjøleskap.** Det er større fare ved elektriske støt hvis kroppen din er jordnet.
- ▶ **Hold elektroverktøyet unna regn eller fuktighet.** Der som det kommer vann i et elektroverktøyet, øker risikoen for elektriske støt.

## 84 | Norsk

- ▶ **Ikke bruk ledningen til andre formål, f. eks. til å bære elektroverktøyet, henge det opp eller trekke det ut av stikkkontakten. Hold ledningen unna varme, olje, skarpe kanter eller verktøydeler som beveger seg.** Med skadede eller opphopede ledninger øker risikoen for elektriske støt.
- ▶ **Når du arbeider utendørs med et elektroverktøy, må du kun bruke en skjøteledning som er egnet til utendørs bruk.** Når du bruker en skjøteledning som er egnet for utendørs bruk, reduseres risikoen for elektriske støt.
- ▶ **Hvis det ikke kan unngås å bruke elektroverktøyet i fuktige omgivelser, må du bruke en jordfeilbryter.** Bruk av en jordfeilbryter reduserer risikoen for elektriske støt.

**Personsikkerhet**

- ▶ **Vær oppmerksom, pass på hva du gjør, gå fornuftig frem når du arbeider med et elektroverktøy. Ikke bruk elektroverktøy når du er trett eller er påvirket av narkotika, alkohol eller medikamenter.** Et øyeblikks uoppmerksomhet ved bruk av elektroverktøyet kan føre til alvorlige skader.
  - ▶ **Bruk personlig verneutstyr og husk alltid å bruke vernebriller.** Bruk av personlig sikkerhetsutstyr som støvmaske, sklifaste arbeidssko, hjelm eller hørselvern – avhengig av type og bruk av elektroverktøyet – reduserer risikoen for skader.
  - ▶ **Unngå å starte verktøyet ved en feiltagelse. Forviss deg om at elektroverktøyet er slått av før du kobler det til strømmen og/eller batteriet, løfter det opp eller bærer det.** Hvis du holder fingeren på bryteren når du bærer elektroverktøyet eller kobler elektroverktøyet til strømmen i innkoblet tilstand, kan dette føre til uhell.
  - ▶ **Fjern innstillingsverktøy eller skrunøkler før du slår på elektroverktøyet.** Et verktøy eller en nøkkel som befinner seg i en roterende verktøydell, kan føre til skader.
  - ▶ **Unngå en unormal kroppsholdning. Sørg for å stå stødig og i balanse.** Dermed kan du kontrollere elektroverktøyet bedre i uventede situasjoner.
  - ▶ **Bruk alltid egnede klær. Ikke bruk vide klær eller smykker.** Hold hår, tøy og hansker unna deler som beveger seg. Løstsittende tøy, smykker eller langt hår kan komme inn i deler som beveger seg.
  - ▶ **Hvis det kan monteres støvavsug- og oppsamlingsinnretninger, må du forvise deg om at disse er tilkoblet og brukes på korrekt måte.** Bruk av et støvavsug reduserer faren på grunn av støv.
- Omhyggelig bruk og håndtering av elektroverktøy**
- ▶ **Ikke overbelast verktøyet. Bruk et elektroverktøy som er beregnet til den type arbeid du vil utføre.** Med et passende elektroverktøy arbeider du bedre og sikrere i det angitte effektområdet.
  - ▶ **Ikke bruk elektroverktøy med defekt på-/av-bryter.** Et elektroverktøy som ikke lenger kan slås av eller på, er farlig og må repareres.
- ▶ **Trekk støpselet ut av stikkkontakten og/eller fjern batteriet før du utfører innstillinger på elektroverktøyet, skifter tilbehørsdeler eller legger maskinen bort.** Disse tiltakene forhindrer en utilsiktet start av elektroverktøyet.
  - ▶ **Elektroverktøy som ikke er i bruk må oppbevares utilgjengelig for barn. Ikke la maskinen brukes av personer som ikke er fortrolig med dette eller ikke har lest disse anvisningene.** Elektroverktøy er farlige når de brukes av uerfarne personer.
  - ▶ **Vær nøye med vedlikeholdet av elektroverktøyet. Kontroller om bevegelige verktøydeler fungerer feilfritt og ikke klemmes fast, og om deler er brukket eller skadet, slik at dette innvirker på elektroverktøyets funksjon. La disse skadede delene repareres før elektroverktøyet brukes.** Dårlig vedlikeholdte elektroverktøy er årsaken til mange uhell.
  - ▶ **Hold skjæreverktøyene skarpe og rene.** Godt stelte skjæreverktøy med skarpe skjær setter seg ikke så ofte fast og er lettere å føre.
  - ▶ **Bruk elektroverktøy, tilbehør, verktøy osv. i henhold til disse anvisningene. Ta hensyn til arbeidsforholdene og arbeidet som skal utføres.** Bruk av elektroverktøy til andre formål enn det som er angitt kan føre til farlige situasjoner.

**Service**

- ▶ **Elektroverktøyet ditt skal alltid kun repareres av kvalifisert fagpersonale og kun med originale reservedeler.** Slik opprettholdes verktøyets sikkerhet.

**Sikkerhetsinformasjoner for sirkelsager****Saging**

- ▶ **FARE: Pass på at hendene ikke kommer inn i sagområdet og opp i sagbladet. Hold ekstrahåndtaket eller motorhuset fast med den andre hånden.** Når begge hendene holder sagen, kan sagbladet ikke skade hendene.
- ▶ **Ikke grip under arbeidsstykket.** Vernedekselet kan ikke beskytte deg mot sagbladet under arbeidsstykket.
- ▶ **Tilpass skjæredybden til tykkelsen på arbeidsstykket.** Det skal være mindre enn en full tannhøyde synlig under arbeidsstykket.
- ▶ **Hold aldri arbeidsstykket som skal sages fast med hånden eller over benet. Du må sikre arbeidsstykket på et stabilt feste.** Det er viktig å feste arbeidsstykket godt for å minimere faren ved kroppskontakt, fastklemming av sagbladet eller hvis du mister kontrollen.
- ▶ **Hold elektroverktøyet kun på de isolerte gripeflatene, hvis du utfører arbeid der innsatsverktøyet kan treffe på skjulte strømledninger eller den egne strømledningen.** Kontakt med en strømførende ledning setter også metalldelene under spenning og fører til elektrisk støt.
- ▶ **Ved langsskjæring må du alltid bruke et anlegg eller en rett kantføring.** Dette forbedrer skjærenøyaktigheten og reduserer muligheten til at sagbladet klemmer.



- ▶ **Bruk alltid sagblad med rett størrelse og med passende festehull (f. eks. firkantet eller rundt).** Sagblad som ikke passer sammen med sagens montasjedeler, går urundt og fører til tap av kontrollen.
- ▶ **Bruk aldri skadede eller gale sagblad-underlagsskiver eller -skruer.** Sagblad-underlagsskivene og -skruene ble spesielt konstruert for denne sagen, slik at det oppnås en optimal ytelse og driftssikkerhet.
- ▶ **Tilbakeslag – Årsaker og tilsvarende sikkerhetstiltak**
  - Et tilbakeslag er en plutselig reaksjon fra et sagblad som har hengt seg opp, klemt seg fast eller er galt innrettet, og som fører til at en ukontrollert sag løftes opp og beveger seg ut av arbeidsstykket og i retning av brukeren;
    - hvis et sagblad henger seg opp eller klemmer seg fast i en sagespalte som lukkes, blokkerer sagen og motorkraften slår sagen tilbake i retning av brukeren;
    - hvis et sagblad dreies galt eller rettes galt opp i sagsnittet, kan tennene til bakre sagbladkant kile seg fast i overflaten til arbeidsstykket, slik at sagbladet beveger seg ut av sagespalten og sagen springer tilbake i retning av brukeren.
  - Tilbakeslag er resultatet av gale eller feilaktig bruk av sagen. Det kan unngås ved å følge egnede sikkerhetstiltak som beskrevet nedenstående.
- ▶ **Hold sagen godt fast og plasser armene dine i en stilling som kan ta imot tilbakeslagskrefter. Opphold deg alltid på siden av et sagblad, la aldri sagbladet være i en linje med kroppen din.** Ved et tilbakeslag kan sagen rykke bakover, men brukeren kan beherske tilbakeslagskreftene, hvis det ble utført egnede sikkerhetstiltak.
- ▶ **Hvis sagbladet blokkerer eller du avbryter arbeidet, slår du av sagen og holder den rolig i arbeidsstykket til sagbladet er stanset helt. Forsøk aldri å fjerne sagen fra et arbeidsstykke eller trekke den bakover så lenge sagbladet beveger seg eller det kan oppstå et tilbakeslag.** Finn og fjern årsaken til blokkeringen av sagbladet.
- ▶ **Hvis du vil starte en sag som står fast i arbeidsstykket igjen, sentrerer du sagbladet i sagespalten og kontrollerer om sagtennene ikke har kilt seg fast i arbeidsstykket.** Hvis sagbladet klemmer seg fast, kan det bevege seg ut av arbeidsstykket eller forårsake et tilbakeslag når sagen starter igjen.
- ▶ **Støtt store plater for å redusere risikoen for tilbakeslag fra et fastklemt sagblad.** Store plater kan bøyes av sin egen vekt. Platene må støttes på begge sider, både i nærheten av sagespalten og på kanten.
- ▶ **Bruk ikke butte eller skadede sagblad.** I en for smal sagespalte forårsaker sagblad med butte eller galt opprettede tenner stor friksjon, fastklemming av sagbladet eller tilbakeslag.
- ▶ **Trekk før sagingen innstillingen for skjæredybde fast.** Hvis innstillingene forandrer seg under sagingen, kan sagbladet klemme seg fast og det kan oppstå tilbakeslag.
- ▶ **Vær spesielt forsiktig ved saging i vegger eller andre uoversiktelige områder.** Det innstikkende sagbladet kan blokkere ved saging i skjulte objekter og forårsake et tilbakeslag.

#### Verneedelets funksjon

- ▶ **Før hver bruk må du kontrollere om verneedelet stenger helt. Ikke bruk sagen hvis verneedelet ikke kan beveges fritt og ikke stenger straks. Du må aldri klemme eller binde verneedelet fast; ellers er sagbladet ubeskyttet.** Hvis sagen skulle falle ned på bakken ved en feiltagelse, kan verneedelet bøyes. Pass på at verneedelet kan beveges fritt og ikke berører verken sagblad eller andre deler i alle skjærevinkler og -dybder.
- ▶ **Kontroller fjærens funksjon og tilstand for verneedelet. La sagen gjennomgå service før bruk, hvis verneedelet og fjær ikke virker feilfritt.** Skadede deler, klebrige avleiringer eller sponhauger medfører at nedre verneedelet reagerer forsinket.
- ▶ **Ved «innstikksaging» som ikke utføres rettvinklet må du sikre grunnplaten til sagen mot en forskyvning mot siden.** En forskyvning mot siden kan føre til at sagbladet klemmes fast og slik utløse et tilbakeslag.
- ▶ **Legg ikke sagen på arbeidsbenken eller gulvet uten at verneedelet dekker til sagbladet.** Et ubeskyttet sagblad som fortsatt roterer, beveger sagen i motsatt retning av skjæreretningen og sager alt som er i veien. Ta hensyn til tiden sagen fortsatt roterer etter at den er slått av.

#### Sikkerhetsinformasjon for kuttetripere

- ▶ **Verneedelet som hører til elektroverktøyet må monteres sikkert og innstilles slik at det oppnås så stor sikkerhet som mulig, dvs. den minste delen på slipeskiven skal peke åpent mot brukeren. Hold deg selv og andre personer i nærheten utenfor området til den roterende slipeskiven.** Verneedelet skal beskytte brukeren mot avbrukne deler og tilfeldig kontakt med slipeskiven.
- ▶ **Bruk kun diamant-kappeskiver for dette el-verktøyet.** Selv om du kan feste tilbehøret på elektroverktøyet ditt, garanterer dette ikke sikker bruk.
- ▶ **Det godkjente turtallet til innsatsverktøyet må være minst like høyt som det maksimale turtallet som er angitt på elektroverktøyet.** Tilbehør som dreies hurtigere enn godkjent, kan brette og slynges rundt.
- ▶ **Slipeskiver må kun brukes til anbefalt type bruk. F.eks.: Ikke slip med sideflaten til en kappeskive.** Kappeskiver er beregnet til materialfjerning med kanten på skiven. Innvirkning av krefter fra siden kan føre til at slipeskivene brekker.
- ▶ **Bruk alltid uskadede spennflenser i riktig størrelse for den kappeskiven du har valgt.** Egnede flenser støtter kappeskiven og reduserer slik faren for at kappeskiven brekker.
- ▶ **Utvendig diameter og tykkelse på innsatsverktøyet må tilsvare målene for elektroverktøyet.** Gale innsatsverktøy kan ikke sikres eller kontrolleres tilstrekkelig.
- ▶ **Slipeskiver og flenser må passe nøyaktig på slipespindelen til el-verktøyet.** Innsatsverktøy som ikke passer nøyaktig på slipespindelen til elektroverktøyet, roterer uregelmessig, vibrerer svært sterkt og kan føre til at du mister kontrollen.

- ▶ **Bruk ikke skadede slipeskiver. Før hver bruk må du kontrollere om slipeskivene er splintret eller revnet. Hvis elektroverktøyet eller slipeskiven faller ned, må du kontrollere om de er skadet eller bruk en ikke skadet slipeskive. Når du har kontrollert og satt inn slipeskiven, må du holde personer som oppholder seg i nærheten unna den roterende slipeskiven og la verktøyet gå i ett minutt med maksimalt turtall.** Som regel brenner den skadede slipeskive i løpet av denne testtiden.
- ▶ **Bruk personlig beskyttelsesutstyr. Avhengig av typen bruk må du bruke visir, øyeskyttelse eller vernebriller. Om nødvendig må du bruke støvmaske, hørselvern, vernehansker eller spesialforkle som holder små slipeskive- og materialpartikler unna kroppen din.** Øynene bør beskyttes mot fremmedlegemer som kan fly rundt ved visse typer bruk. Støv- eller pustevernmasker må filtrere den tyne støv som oppstår ved denne bruken. Hvis du er utsatt for sterk støv over lengre tid, kan du miste hørselen.
- ▶ **Pass på at andre personer holder tilstrekkelig avstand til arbeidsområdet ditt. Alle som går inn i arbeidsområdet må bruke personlig verneutstyr.** Brukte deler til verktøyet eller brukte innsatsverktøy kan slynges ut og derfor også forårsake skader utenfor det direkte arbeidsområdet.
- ▶ **Hold maskinen kun på de isolerte gripeflatene, hvis du utfører arbeid der innsatsverktøyet kan treffe på skjulte strømledninger eller den egne strømledningen.** Kontakt med en spenningsførende ledning kan også sette maskinens metalldele under spenning og føre til elektriske støt.
- ▶ **Hold strømledningen unna roterende innsatsverktøy.** Hvis du mister kontrollen over elektroverktøyet kan strømledningen kappes eller komme inn i verktøyet, og hånden eller armen din kan komme inn i det roterende innsatsverktøyet.
- ▶ **Legg aldri elektroverktøyet ned før innsatsverktøyet er stanset helt.** Det roterende innsatsverktøyet kan komme i kontakt med overflaten der maskinen legges ned, slik at du kan miste kontrollen over elektroverktøyet.
- ▶ **La aldri elektroverktøyet være innkoblet mens du bærer det.** Tøyet ditt kan komme inn i det roterende innsatsverktøyet hvis det tilfeldigvis kommer i kontakt med verktøyet og innsatsverktøyet kan da bore seg inn i kroppen din.
- ▶ **Rengjør ventilasjonsåpningene til elektroverktøyet med jevne mellomrom.** Motorviften trekker støv inn i huset, og en stor oppsamling av metallstøv kan medføre elektrisk fare.
- ▶ **Ikke bruk elektroverktøyet i nærheten av brennbare materialer.** Gnister kan antenne disse materialene.
- ▶ **Bruk ikke innsatsverktøy som krever flytende kjølemidler.** Bruk av vann eller andre flytende kjølemidler kan føre til elektriske støt.

#### Tilbakeslag og tilsvarende advarsler

- ▶ Tilbakeslag er en plutselig reaksjon som kan oppstå når en dreierende slipeskive blir hengende fast eller blokkerer. Opphenging eller blokkering fører til plutselig stans på det roterende innsatsverktøyet. Slik akselereres et ukontrollert elektroverktøy mot innsatsverktøyet dreieretning på blokkeringsstedet.
- Hvis f.eks. en slipeskive henger seg opp eller blokkerer i arbeidsstykket, kan kanten på slipeskiven som dykker inn i arbeidsstykket, henge seg opp og slik brenner slipeskiven eller forårsaker et tilbakeslag. Slipeskiven beveger seg da mot eller bort fra brukeren, avhengig av skivens dreieretning på blokkeringsstedet. Slik kan slipeskiver også brenne.
- Et tilbakeslag er resultat av en gal eller feilaktig bruk av elektroverktøyet. Det kan unngås ved å følge egnede sikkerhetstiltak som beskrevet nedenstående.
- ▶ **Hold elektroverktøyet godt fast og plasser kroppen og armene dine i en stilling som kan ta imot tilbakeslagskrefter. Bruk alltid ekstrahåndtaket – hvis dette finnes – for å ha størst mulig kontroll over tilbakeslagskrefter eller reaksjonsmomenter ved oppkjøring.** Brukeren kan beherske tilbakeslags- og reaksjonsmomenter med egnede tiltak.
- ▶ **Hold aldri hånden i nærheten av det roterende innsatsverktøyet.** Innsatsverktøyet kan bevege seg over hånden din ved tilbakeslag.
- ▶ **Unngå området foran og bak den roterende kappeskiven.** Hvis kappeskiven beveger seg bort fra deg i arbeidsstykket, kan elektroverktøyet med den roterende skiven ved tilbakeslag slynges direkte mot kroppen din.
- ▶ **Vær spesielt forsiktig i hjørner, på skarpe kanter osv. Du må forhindre at innsatsverktøy avprelles fra arbeidsstykket eller klemmes fast.** Det roterende innsatsverktøyet har en tendens til å klemmes fast i hjørner, på skarpe kanter eller hvis det avprelles. Dette forårsaker kontrolltap eller tilbakeslag.
- ▶ **Ikke bruk kjede- eller tannet sagblad eller segmentert diamantskive med mer enn 10 mm brede slisser.** Slike innsatsverktøy fører ofte til tilbakeslag eller til at man mister kontrollen over elektroverktøyet.
- ▶ **Unngå blokkering av kappeskiven eller for sterkt presstrykk. Ikke utfør for dype snitt.** En overbelastning av kappeskiven øker slitasjen og tendensen til fastkiling eller blokkering og dermed også muligheten til tilbakeslag eller brudd på slipeskiven.
- ▶ **Hvis kappeskiven blokkerer eller du avbryter arbeidet, slår du av elektroverktøyet og holder det rolig til skiven er stanset helt. Forsøk aldri å trekke den roterende kappeskiven ut av snittet, ellers kan det oppstå et tilbakeslag.** Finn og fjern årsaken til blokkeringen.
- ▶ **Ikke start elektroverktøyet igjen så lenge det befinner seg i arbeidsstykket. La kappeskiven oppnå det maksimale turtallet før du fortsetter forsiktig med snittet.** Ellers kan skiven henge seg opp, springe ut av arbeidsstykket eller forårsake tilbakeslag.
- ▶ **Støtt plater eller store arbeidsstykker for å redusere risikoen for tilbakeslag fra en fastklemt kappeskive.** Store arbeidsstykker kan bøyes av sin egen vekt. Arbeidsstykket må støttes på begge sider, både nær kappesnittet og på kanten.

- **Vær spesielt forsiktig ved «inndykkingsnitt» i vegger eller andre uoversiktelige områder.** Den inntrengende kappeskiven kan treffe på gass- eller vannledninger, elektriske ledninger eller gjenstander som kan forårsake tilbakeslag.



#### Bruk vernebriller.

- **Fest og sikre arbeidsstykket med tvinger eller på en annen måte til et stabilt underlag.** Hvis du holder arbeidsstykket kun med hånden eller mot kroppen din, er det fortsatt bevegelig og kan medføre at du mister kontrollen.
- **Bruk hørselvern, vernebriller, støvmaske og hansker. Som støvmaske må du minst bruke en partikkelfiltrerende halvmaske i klasse FFP 2.**

#### Ekstra advarsler

- **Bruk støvavsug til bearbeidelse av stein. Støvsugerens må være godkjent til oppsuging av steinstøv.** Bruk av disse innretningene reduserer farer på grunn av støv.
- **Hold elektroverktøyet fast med begge hender under arbeidet og sørg for å stå stødig.** Elektroverktøyet føres sikrere med to hender.
- **Sikre arbeidsstykket.** Et arbeidsstykke som holdes fast med spenninnretninger eller en skrustikke, holdes sikrere enn med hånden.
- **Ikke grip inn i sponutkastet med hendene.** Du kan skades av de roterende delene.
- **Du må ikke arbeide med elektroverktøyet over hodehøyde.** Du vil da ikke ha tilstrekkelig kontroll over verktøyet.
- **Bruk egnede detektorer til å finne skjulte strøm-/gass-/vannledninger, eller spør hos det lokale el-/gass-/vannverket.** Kontakt med elektriske ledninger kan medføre brann og elektrisk støt. Skader på en gassledning kan føre til eksplosjon. Inntrenging i en vannledning forårsaker materielle skader og kan medføre elektriske støt.
- **Ikke bruk elektroverktøyet stasjonært.** Det er ikke beregnet til bruk med sagbord.
- **Ikke bruk sagblad av HSS-stål.** Slike sagblad kan lett brekke.
- **Ikke sag jernmetaller.** Glødende spon kan antenne støvavsugnet.
- **Vent til elektroverktøyet er stanset helt før du legger det ned.** Innsatsverktøyet kan kile seg fast og føre til at du mister kontrollen over elektroverktøyet.

## Produkt- og ytelsesbeskrivelse



**Les gjennom alle advarslene og anvisningene.** Feil ved overholdelsen av advarslene og nedenstående anvisninger kan medføre elektriske støt, brann og/eller alvorlige skader.

## Formålsmessig bruk

Elektroverktøyet er beregnet for utførelse av langsgående og tverrgående rette snitt i tre, med fast underlag. Med egnede sagblad kan det også brukes til saging av tynne plater av ikke-jernholdige metaller eller kunststoffer, for eksempel profiler. Med tilsvarende diamantkappeskiver kan det brukes til kutting av fliser, uten bruk av vann.

Det er ikke tillatt til bearbeidning av jernmetaller.

## Illustrerte komponenter

Nummereringen av de illustrerte komponentene gjelder for bildet av elektroverktøyet på illustrasjonssiden.

- 1 Innkoblingssperre for på-/av-bryter
- 2 På-/av-bryter
- 3 Grunnplate
- 4 Løsnespak for grunnplaten
- 5 Skyver til skjæredybdeforvalg
- 6 Verne deksel
- 7 Vindu for skjærelinje «CutControl»
- 8 Skrue for innstilling av skjæredybden
- 9 Avsugadapter
- 10 Ekstra grepplate (isolert)
- 11 Håndtak (isolert grepplate)
- 12 Spindel-låsetast
- 13 Festeflens
- 14 Sirkelsagblad\*
- 15 Spennskrue med spennflens
- 16 Umbrakonøkkel
- 17 Avsugslange\*
- 18 Skrutvingepar\*
- 19 Snittmarkering
- 20 Sponutkast
- 21 Diamant-kappeskive\*

\*Illustrert eller beskrevet tilbehør inngår ikke i standard-leveransen. Det komplette tilbehøret finner du i vårt tilbehørsprogram.

## Tekniske data

Håndsirkelsag	PKS 16 Multi PKS 1600 Multi	
Produktnummer	3 603 CB3 0..	
Opptatt effekt	W	400
Tomgangsturtall	min <sup>-1</sup>	6400
Mål grunnplate	mm	68 x 233
Festeboring	mm	15
Vekt tilsvarende EPTA-Procedure 01/2003	kg	1,9
Beskyttelsesklasse	□ / II	
max. skjæredybde	mm	16
max. sagbladdiameter	mm	65
min. sagbladdiameter	mm	65

Informasjonene gjelder for nominell spenning [U] på 230 V. Ved avvikende spenning og på visse nasjonale modeller kan disse informasjonene variere noe.

## 88 | Norsk

Hånd sirkelsag	PKS 16 Multi PKS 1600 Multi	
max. stambladtykkelse	mm	1,2
max. tanntykkelse/-vikking	mm	2,0
min. tanntykkelse/-vikking	mm	0,8
max. diameter diamant-kappeskiver	mm	65
Arbeide med én diamantkappeskive		
– min. kappeskivetykkelse	mm	0,6
– maks. kappeskivetykkelse	mm	1,2

Informasjonene gjelder for nominell spenning [U] på 230 V. Ved avvikende spenning og på visse nasjonale modeller kan disse informasjonene variere noe.

**Støy-/vibrasjonsinformasjon**

Støyutslippsverdier målt i henhold til EN 60745-2-5, EN 60745-2-22.

Maskinens typiske A-bedømte støynivå er: Lydtrykknivå 97 dB(A); lydeffektnivå 108 dB(A). Usikkerhet K = 3 dB.

**Bruk hørselvern!**

Vibrasjonsverdi totalt  $a_h$  (vektorsum av tre retninger) og usikkerhet K fastsatt iht. EN 60745:

Saging av tre:  $a_h < 2,5 \text{ m/s}^2$ ,  $K = 1,5 \text{ m/s}^2$ ,

Saging av metall:  $a_h < 2,5 \text{ m/s}^2$ ,  $K = 1,5 \text{ m/s}^2$ ,

Kutting av fliser:  $a_h = 2,5 \text{ m/s}^2$ ,  $K = 1,5 \text{ m/s}^2$ .

Vibrasjonsnivået som er angitt i disse anvisningene, er målt iht. en målemetode som er standardisert i EN 60745 og kan brukes til sammenligning av elektroverktøy med hverandre. Det egner seg også til en foreløpig vurdering av vibrasjonsbelastningen.

Det angitte vibrasjonsnivået representerer de hovedsakelige anvendelsene til elektroverktøyet. Men hvis elektroverktøyet brukes til andre anvendelser, med forskjellig tilbehør eller utilstrekkelig vedlikehold, kan vibrasjonsnivået avvike. Dette kan føre til en tydelig øking av vibrasjonsbelastningen over hele arbeidstidsrommet.

Til en nøyaktig vurdering av vibrasjonsbelastningen skal det også tas hensyn til de tidene maskinen er slått av eller går, men ikke virkelig brukes. Dette kan tydelig redusere vibrasjonsbelastningen over hele arbeidstidsrommet.

Bestem ekstra sikkerhetstiltak til beskyttelse av brukeren mot vibrasjonenes virkning, som for eksempel: Vedlikehold av elektroverktøy og innsatsverktøy, holde hendene varme, organisere arbeidsforløpene.

**Samsvarserklæring** 

Vi erklærer under eneansvar at produktet som er beskrevet under «Tekniske data» er i overensstemmelse med alle relevante bestemmelser i direktivene 2011/65/EU, 2014/30/EU, 2006/42/EC inkludert endringer, og følgende standarder: EN 60745-1, EN 60745-2-5, EN 60745-2-22.

Tekniske data (2006/42/EC) hos:

Robert Bosch GmbH, PT/ETM9,  
70764 Leinfelden-Echterdingen, GERMANY

Henk Becker  
Executive Vice President  
Engineering

Helmut Heinzelmann  
Head of Product Certification  
PT/ETM9

*Henk Becker* i.V. *Helmut Heinzelmann*

Robert Bosch GmbH, Power Tools Division  
70764 Leinfelden-Echterdingen, GERMANY  
Leinfelden, 14.10.2014

**Montering****Innsetting/utskifting av sirkelsagblad (for saging)**

- ▶ **Før alle arbeider på elektroverktøyet utføres må støpselet trekkes ut av stikkkontakten.**
- ▶ **Bruk vernehansker ved montering av sagbladet.** Ved berøring av sagbladet er det fare for skader.
- ▶ **Bruk kun sagblad som tilsvarer de tekniske dataene som er angitt i denne bruksanvisningen.**
- ▶ **Ikke bruk slipeskiver som innsatsverktøy.**
- ▶ **Åpne og lukk grunnplaten 3 forsiktig for å unngå kroppsskader og materielle skader.**

**Valg av sagblad**

En oversikt over anbefalte sagblad finner du bak i denne instruksjonen.

**Demontering av sagbladet (se bilde A)**

- Overhold tilstrekkelig avstand mellom elektroverktøy og arbeidsstykke for å unngå skader.
- Hold elektroverktøyet fast i håndtaket **11**.
- Trykk løsnepaken **4** for grunnplaten **3** ned. Grunnplaten **3** vipres opp.
- Trykk på spindel-låsetasten **12** og hold denne trykt inne.
- ▶ **Trykk på spindel-låsetasten 12 kun når sagspindelen står stille.** Elektroverktøyet kan ellers ta skade.
- Skru med umbrakonøkkelen **16** spennskruen med spennflens **15** ut i dreieretning **⚙**.
- Ta sagbladet **14** og festeflensen **13** av fra sagspindelen.

**Montering av sagbladet (se bilde A)**

- Overhold tilstrekkelig avstand mellom elektroverktøy og arbeidsstykke for å unngå skader.
- Hold elektroverktøyet fast i håndtaket **11**.
- Trykk løsnepaken **4** for grunnplaten **3** ned. Grunnplaten **3** vipres opp.
- Rengjør sagbladet **14** og alle spennedelene som skal monteres.
- Sett inn spennflensen **13**.
- Sett sagbladet **14** opp på festeflensen **13**. Skjæreretningen til tennene (pilretning på sagbladet) og dreieretningspilen på sagen må stemme overens.
- Trykk på spindel-låsetasten **12** og hold denne trykt inne.
- Skru med umbrakonøkkelen **16** spennskruen med spennflens **15** inn i dreieretning **⚙**. Tiltrekkingmomentet skal være 6–9 Nm, dette tilsvarer håndfast pluss ¼ omdreining.
- Vipp grunnplaten **3** tilbake. Den går hørbart i lås.

## Innsetting/utskifting av diamant-kappeskiven (for kutting med slipeskive, f. eks. kutting av fliser)

- ▶ **Før alle arbeider på elektroverktøyet utføres må støpselet trekkes ut av stikkkontakten.**
- ▶ **Til innsetting og utskifting av diamant-kappeskiver anbefales det å bruke vernehansker.**
- ▶ **Diamant-kappeskiver blir svært varme under arbeidet; ikke ta i dem før de er avkjølt.**
- ▶ **Bruk bare diamantbelagte kappeskiver. Bruk ikke segmenterte kappeskiver, og ikke bundne, forsterkede kappeskiver.**
- ▶ **Åpne og lukk grunnplaten 3 forsiktig for å unngå kroppsskader og materielle skader.**

### Velge diamantkappeskive

Du finner en oversikt over anbefalte diamantkappeskiver sist i denne veiledningen.

### Demontere diamantkappeskiven (se bilde A)

- Overhold tilstrekkelig avstand mellom elektroverktøy og arbeidsstykke for å unngå skader.
- Hold elektroverktøyet fast i håndtaket **11**.
- Trykk løsnepaken **4** for grunnplaten **3** ned. Grunnplaten **3** vippes opp.
- Trykk på spindel-låsetasten **12** og hold denne trykt inne.
- ▶ **Trykk på spindel-låsetasten kun når slipespindelen står stille.** Elektroverktøyet kan ellers ta skade.
- Skru med umbrakonøkkelen **16** spennskruen med spennflens **15** ut i dreieretning **1**.
- Ta diamantkappeskiven **21** og festeflensen **13** fra slipespindelen.

### Montere diamantkappeskiven (se bilde A)

- Overhold tilstrekkelig avstand mellom elektroverktøy og arbeidsstykke for å unngå skader.
- Hold elektroverktøyet fast i håndtaket **11**.
- Trykk løsnepaken **4** for grunnplaten **3** ned. Grunnplaten **3** vippes opp.
- Rengjør diamantkappeskiven **21** og alle fastspenningsdelene som skal monteres.
- Sett inn spennflensen **13**.
- Sett diamantkappeskiven **21** på festeflensen **13**. Dreieretningspilen på diamantkappeskiven og dreieretningspilen på elektroverktøyet må stemme overens.
- Trykk på spindel-låsetasten **12** og hold denne trykt inne.
- Skru med umbrakonøkkelen **16** spennskruen med spennflens **15** inn i dreieretning **2**. Tiltrekkingsmomentet skal være 6–9 Nm, dette tilsvarer håndfast pluss ¼ omdreining.
- Vipp grunnplaten **3** tilbake. Den går hørbart i lås.

### Støv-/sponavsuging

- ▶ **Før alle arbeider på elektroverktøyet utføres må støpselet trekkes ut av stikkkontakten.**
- ▶ **Støv fra materialer som blyholdig maling, noen tresorter, mineraler og metall kan være helsefarlige. Berøring eller innånding av støv kan utløse allergiske reaksjoner og/eller åndedrettsykdommer hos brukeren eller personer som befinner seg i nærheten.**

Visse typer støv som eik- eller bøkstøv gjelder som kreftfremkallende, spesielt i kombinasjon med tilsetningsstoffer til trebearbeidelse (kromat, trebeskyttelsesmidler). Asbestholdig materiale må kun bearbeides av fagfolk.

- Benytt et støvavsug som er egnet for materialet.
- Sørg for god ventilasjon av arbeidsplassen.
- Det anbefales å bruke en støvmaske med filterklasse P2.

Følg ditt lands gyldige forskrifter for de materialene som skal bearbeides.

- ▶ **Unngå støv på arbeidsplassen.** Støv kan lett antennes.

### Ekstern avsuging (se bilde E)

Sett avsugadapteren **9** i sponutkastet **20** og drei avsugadapteren **9** i pilretning til den går hørbart i lås.

Sett en avsugslange **17** (tilbehør) i avsugadapteren **9**. Forbind avsugslangen **17** med en støvsuger (tilbehør). En oversikt til tilkoplingen til forskjellige støvsugere finner du på slutten av denne instruksjonen.

Elektroverktøyet kan kobles direkte til stikkkontakten på en Bosch-universalsuger med fjernstart. Denne starter automatisk når elektroverktøyet kobles inn.

Støvsugeren må være egnet til materialet som skal bearbeides. Ved avsuging av spesielt helsefarlig, kreftfremkallende eller tørt støv må du bruke en spesialstøvsuger.

## Bruk

### Driftstyper

- ▶ **Før alle arbeider på elektroverktøyet utføres må støpselet trekkes ut av stikkkontakten.**

### Innstilling av skjæredybden (se bilde B)

- ▶ **Tilpass skjæredybden til tykkelsen på arbeidsstykket.** Det skal være mindre enn en full tannhøyde synlig under arbeidsstykket.

Løsne skruen for innstilling av skjæredybden **8** i dreieretningen **1**.

Still inn ønsket kuttedybde med skyvestykket **5** (materialtykkelse + tannhøyde på innsatsverktøyet) på skalaen for kutte-dybde (**2**).

Trekk fast skruen for innstilling av skjæredybden **8** i dreieretningen **2**.

### Igangsetting

- ▶ **Ta hensyn til strømspenningen! Spenningen til strømkilden må stemme overens med angivelsene på elektroverktøyetstypeskilt. Elektroverktøy som er merket med 230 V kan også brukes med 220 V.**

### Inn-/utkobling

For **igangsetting** av elektroverktøyet betjener du **først** innkoplingssperren **1** og trykk **deretter** på på-/av-bryteren **2** og hold den trykt inne (se bilde C).

Når innkoplingssperren **1** aktiveres, blir skyveanordningen låst opp, og elektroverktøyet kan trykkes nedover. Dermed skyves innsatsverktøyet inn i verktøyet. Når det løftes, fjæres elektroverktøyet tilbake til utgangsstillingen, og skyveanordningen låses igjen.

## 90 | Norsk

Til **utkobling** av elektroverktøyet slipper du på-/av-bryteren **2**.

**Merk:** Av sikkerhetsgrunner kan på-/av-bryteren **2** ikke låses, men må stadig holdes trykt inne i løpet av driften.

Slå elektroverktøyet kun på når du bruker det for å spare energi.

### Arbeidshenvisninger

Beskytt innsatsverktøyet mot støt og slag.

Før elektroverktøyet jevnt og med lett trykk i skjæreretningen. Ikke trekk elektroverktøyet bakover! For sterk fremføring reduserer innsatsverktøyenes levetid vesentlig og kan skade elektroverktøyet.

Kuttekapasiteten og -kvaliteten avhenger i stor grad av tilstanden til og formen på tennene til innsatsverktøyet. Bruk derfor bare skarpe innsatsverktøy som er egnet for det aktuelle materialet.

### Saging av tre

Riktig valg av sagblad retter seg etter treforhold, trekvalitet og om det er nødvendig med langsgående eller tverrgående snitt.

Ved langsgående snitt i granter oppstår lange, spiralformede spon. Derved kan sponutkastet **20** tilstoppes.

Bøk- og eikstøv er spesielt helsefarlig, pass derfor på å arbeide med støvavsug.

### Saging av kunststoff

**Merk:** Ved saging av kunststoff, spesielt av PVC, oppstår lange, spiralformede spon, som kan være elektrostatisk oppladet. Slik kan sponutkastet **20** tettes. Bruk helst et støvavsug.

Før elektroverktøyet innkoplet inn mot arbeidsstykket og start sagingen forsiktig. Arbeid deretter hurtig og uten avbrudd videre, slik at sagtennene ikke kleber.

### Saging av ikkejernmetaller

**Merk:** Bruk kun et skarpt sagblad som er egnet for ikkejernmetall. Dette sikrer et rent snitt og forhindrer at sagbladet klemmes.

Før elektroverktøyet innkoplet inn mot arbeidsstykket og start sagingen forsiktig. Arbeid deretter videre med svak fremskyving og uten avbrudd.

På profiler må du alltid begynne snittet på den smale siden, på U-profiler aldri på den åpne siden. Støtt lange profiler for å unngå at sagbladet klemmer og at det oppstår tilbakeslag på elektroverktøyet.

### Kutting av fliser

► **Følg gjeldende lovbestemmelser og anbefalingene fra materialprodusentene ved kutting av fliser.**

Diamantkappeskiven må være tillatt brukt til kutting av fliser. Bosch fører egnede diamantkappeskiver.

► **Diamant-kappeskiver blir svært varme under arbeidet; ikke ta i dem før de er avkjølt.**

Elektroverktøyet kan bli svært varmt i området rundt diamantkappeskiven. La det derfor avkjøles mellom to kutt.

► **Fliser må kun bearbeides ved tørrkutting og bare med støvavsug.**

Støvsugeren må være godkjent til oppsuging av steinstøv. Bosch har egnede støvsugere.

### Bruke begrensningshjelp (se bilde E)

Ved bearbeiding av store emner eller kutting av rette kanter kan du bruke en planke eller list som begrensningshjelp på emnet og føre elektroverktøyet med grunnplaten langs begrensningshjelpen.

### Snittmarkeringer (se bilde E)

Kontrollvinduet «CutControl» **7** som kan vippes frem gjør det lettere å styre elektroverktøyet nøyaktig på kuttelinjen som er avmerket på emnet.

Kuttmarkeringen **19** angir plasseringen av innsatsverktøyet ved vinkelrette kutt.

For at kuttet skal bli nøyaktig, setter du elektroverktøyet inntil emnet som vist på bildet. Det lønner seg å foreta et prøveuttørst.

### Dyksnitt (se bilde D)

Markeringene på grunnplaten viser snittkantene på arbeidsstykket ved maksimal skjæredybde.

- Sett grunnplaten **3** på arbeidsflaten. Sikre at den bakre markeringen på grunnplaten **3** stemmer overens med begynnelsen av den markerte skjærelinjen.
- Slå på elektroverktøyet og vent til sagbladet **14** har oppnådd sin arbeidshastighet.
- Stikk sagbladet **14** langsomt inn i arbeidsstykket. Ved for rask innstikking kan det forårsake et tilbakeslag. Før elektroverktøyet langs den markerte skjærelinjen. Ikke trekk elektroverktøyet bakover!
- Løft elektroverktøyet ut fra arbeidsstykket når du når frem til enden av den markerte skjærelinjen på arbeidsstykket og la det være innkoplet i noen sekunder til.

## Service og vedlikehold

### Vedlikehold og rengjøring

► **Før alle arbeider på elektroverktøyet utføres må støpselet trekkes ut av stikkontakten.**

► **Hold elektroverktøyet og ventilasjonsspaltene alltid rene, for å kunne arbeide bra og sikkert.**

Hvis det er nødvendig å skifte ut tilkloplingsledningen, må dette gjøres av Bosch eller Bosch-serviceverksteder, slik at det ikke oppstår fare for sikkerheten.

Vernedekeselet **6** må alltid kunne beveges fritt og lukkes automatisk. Hold derfor området rundt vernedekeselet **6** alltid rent. Fjern støv og spon ved å blåse gjennom med trykkluft eller med en pensel.

Ikke besjktede sagblad kan beskyttes mot korrosjon med et tynt sjikt syrefri olje. Fjern oljen igjen før sagingen, slik at treet ikke blir flekkete.

Harpiks- eller limrester på sagbladet innskrenker snittkvaliteten. Rengjør derfor sagbladene rett etter bruk.

Etter ferdig utført arbeid demonteres spenninnetningene og alle spennedeler og vernedekeselet rengjøres.

## Kundeservice og rådgivning ved bruk

Kundeservicen svarer på dine spørsmål om reparasjon og vedlikehold av produktet samt om reservedeleler. Sprengskisser og informasjon om reservedeler finner du også på: [www.bosch-pt.com](http://www.bosch-pt.com)

Bosch rådgivningsteamet hjelper deg gjerne ved spørsmål angående våre produkter og deres tilbehør.

Ved alle forespørsler og reservedelsbestillinger må du oppgi det 10-sifrede produktnummeret som er angitt på elektroverktøyet's typeskilt.

### Norsk

Robert Bosch AS  
Postboks 350  
1402 Ski  
Tel.: 64 87 89 50  
Faks: 64 87 89 55

### Deponering

Elektroverktøy, tilbehør og emballasje må leveres inn til miljøvennlig gjenvinning.

Elektroverktøy må ikke kastes i vanlig søppel!

### Kun for EU-land:



Jf. det europeiske direktivet 2012/19/EU vedr. gamle elektriske og elektroniske apparater og tilpassingen til nasjonale lover må gammelt elektroverktøy som ikke lenger kan brukes samles inn og leveres inn til en miljøvennlig resirkulering.

Rettt til endringer forbeholdes.

## Suomi

### Turvallisuusohjeita

#### Sähkötyökalujen yleiset turvallisuusohjeet



**Lue kaikki turvallisuus- ja muut ohjeet.**

Turvallisuusohjeiden noudattamisen laiminlyönti saattaa johtaa sähköiskuun, tulipaloon ja/tai vakavaan loukkaantumiseen.

#### Säilytä kaikki turvallisuus- ja muut ohjeet tulevaisuuttavarten.

Turvallisuusohjeissa käytetty käsite "sähkötyökalu" käsittää verkkokäyttöisiä sähkötyökaluja (verkkojohdolla) ja akkukäyttöisiä sähkötyökaluja (ilman verkkojohtoa).

#### Työpaikan turvallisuus

- ▶ **Pidä työskentelyalue puhtaana ja hyvin valaistuna.** Työpaikan epäjärjestys tai valaisemattomat työalueet voivat johtaa tapaturmiin.
- ▶ **Älä työskentele sähkötyökalulla räjähdysalttiissa ympäristössä, jossa on palavaa nestettä, kaasua tai pölyä.** Sähkötyökalu muodostaa kipinöitä, jotka saattavat sytyttää pölyn tai höyryä.

- ▶ **Pidä lapset ja sivulliset loitolla sähkötyökalua käyttäessäsi.** Voit menettää laitteesi hallinnan huomiosi suuntautuessa muualle.

#### Sähköturvallisuus

- ▶ **Sähkötyökalun pistotulpan tulee sopia pistorasiaan. Pistotulppaa ei saa muuttaa millään tavalla. Älä käytä mitään pistorasia-adaptoreita maadoitettujen sähkötyökalujen kanssa.** Alkuperäisessä kunnossa olevat pistotulpat ja sopivat pistorasiat vähentävät sähköiskun vaaraa.
- ▶ **Vältä koskettamasta maadoitettuja pintoja, kuten putkia, pattereita, liesiä tai jääkaappeja.** Sähköiskun vaara kasvaa, jos kehosi on maadoitettu.
- ▶ **Älä aseta sähkötyökalua alttiiksi sateelle tai kosteudelle.** Veden tunkeutuminen sähkötyökalun sisään kasvattaa sähköiskun riskiä.
- ▶ **Älä käytä verkkojohtoa väärin. Älä käytä sitä sähkötyökalun kantamiseen, ripustamiseen tai pistotulpan irrottamiseen pistorasiasta vetämällä. Pidä johto loitolla kuumuudesta, öljystä, terävistä reunoista ja liikkuvista osista.** Vahingoittuneet tai sotkeutuneet johdot kasvattavat sähköiskun vaaraa.
- ▶ **Käyttäessäsi sähkötyökalua ulkona käytä ainoastaan ulkokäyttöön soveltuvaa jatkojohtoa.** Ulkokäyttöön soveltuvan jatkojohdon käyttö pienentää sähköiskun vaaraa.
- ▶ **Jos sähkötyökalun käyttö kosteassa ympäristössä ei ole vältettävissä, tulee käyttää vikavirtasuojakytkintä.** Vikavirtasuojakytkimen käyttö vähentää sähköiskun vaaraa.

#### Henkilöturvallisuus

- ▶ **Ole valpas, kiinnitä huomiota työskentelyysi ja noudata tervettä järkeä sähkötyökalua käyttäessäsi. Älä käytä mitään sähkötyökalua, jos olet väsynyt tai huumeiden, alkoholin tahi lääkkeiden vaikutuksen alaisena.** Hetken tarkkaamattomuus sähkötyökalua käytettäessä saattaa johtaa vakavaan loukkaantumiseen.
- ▶ **Käytä suojarusteita. Käytä aina suojalaseja.** Henkilökohtaisen suojarustuksen käyttö, kuten polynaamarin, luistamattomien turvakien, suojakypärän tai kuulonsuojaimien, riippuen sähkötyökalun lajista ja käyttötavasta, vähentää loukkaantumisriskiä.
- ▶ **Vältä tahatonta käynnistämistä. Varmista, että sähkötyökalu on poiskytkettynä, ennen kuin liität sen sähköverkkoon ja/tai liität akun, otat sen käteen tai kannat sitä.** Jos kannat sähkötyökalua sormi käynnistyskytkimellä tai kytket sähkötyökalun pistotulpan pistorasiaan käynnistyskytkimen ollessa käyntiasennossa, altistat itsesi onnettomuuksille.
- ▶ **Poista kaikki säätötyökalut ja ruuvitaltat, ennen kuin käynnistät sähkötyökalun.** Työkalu tai avain, joka sijaitsee laitteen pyörivässä osassa, saattaa johtaa loukkaantumiseen.
- ▶ **Vältä epänormaalia kehon asentoa. Huolehdi aina tukevasta seisoma-asennosta ja tasapainosta.** Täten voit paremmin hallita sähkötyökalua odottamattomissa tilanteissa.
- ▶ **Käytä tarkoitukseen soveltuvia vaatteita. Älä käytä löysiä työvaatteita tai koruja. Pidä hiukset, vaatteet ja käsineet loitolla liikkuvista osista.** Väljät vaatteet, korut ja pitkät hiukset voivat takertua liikkuviin osiin.

## 92 | Suomi

- ▶ **Jos pölynimu- ja keräilylaitteita voidaan asentaa, tulee sinun tarkistaa, että ne on liitetty ja että niitä käytetään oikealla tavalla.** Pölynimulaitteiston käyttö vähentää pölyn aiheuttamia vaaroja.

**Sähkötyökalujen huolellinen käyttö ja käsittely**

- ▶ **Älä yliuormita laitetta. Käytä kyseiseen työhön tarkoitettua sähkötyökalua.** Sopivaa sähkötyökalua käyttäen työskentelet paremmin ja varmemmin tehoalueella, jolle sähkötyökalu on tarkoitettu.
- ▶ **Älä käytä sähkötyökalua, jota ei voida käynnistää ja pysäyttää käynnistyskytkimestä.** Sähkötyökalu, jota ei enää voida käynnistää ja pysäyttää käynnistyskytkimellä, on vaarallinen ja se täytyy korjata.
- ▶ **Irrota pistotulppa pistorasiasta, ennen kuin suoritat säätöjä, vaihdat tarvikkeita tai siirät sähkötyökalun varustoitavaksi.** Nämä turvatoimenpiteet estävät sähkötyökalun tahattoman käynnistyksen.
- ▶ **Säilytä sähkötyökalut poissa lasten ulottuvilta, kun niitä ei käytetä. Älä anna sellaisten henkilöiden käyttää sähkötyökalua, jotka eivät tunne sitä tai jotka eivät ole lukeneet tätä käyttöohjetta.** Sähkötyökalut ovat vaarallisia, jos niitä käyttävät kokemattomat henkilöt.
- ▶ **Hoida sähkötyökalusi huolella. Tarkista, että liikkuvat osat toimivat moitteettomasti, eivätkä ole puristuksessa sekä, että siinä ei ole murtuneita tai vahingoittuneita osia, jotka saattaisivat vaikuttaa haitallisesti sähkötyökalun toimintaan. Anna korjata nämä voittuneet osat ennen käyttöä.** Monen tapaturman syyt löytyvät huonosti huolletuista laitteista.
- ▶ **Pidä leikkausterät terävinä ja puhtaina.** Huolellisesti hoidetut leikkaustyökalut, joiden leikkausreunat ovat teräviä, eivät tartu helposti kiinni ja niitä on helpompi hallita.
- ▶ **Käytä sähkötyökaluja, tarvikkeita, vaihtotyökaluja jne. näiden ohjeiden mukaisesti. Ota tällöin huomioon työolosuhteet ja suoritettava toimenpide.** Sähkötyökalun käyttö muuhun kuin sille määrättyyn käyttöön saattaa johtaa vaarallisiin tilanteisiin.

**Huolto**

- ▶ **Anna ainoastaan koulutettujen ammattihenkilöiden korjata sähkötyökalusi ja hyväksy korjauksiin vain alkuperäisiä varaosia.** Täten varmistat, että sähkötyökalu säilyy turvallisena.

**Pyörösaheen turvallisuusohjeet****Sahausmenetelmä**

- ▶ **VAARA: Pidä kädet loitolla sahausalueelta ja sahanterästä. Pidä toinen käsi lisäkavassa tai moottorikotelossa.** Kun molemmat kädet pitelevät pyörösaaha, sahanterä ei pysty vahingoittamaan niitä.
- ▶ **Älä pane käsiä työkappaleen alle.** Suojus ei pysty suojaamaan käsiä sahanterältä, jos ne ovat työkappaleen alapuolella.
- ▶ **Aseta sahausvyövyys työkappaleen paksuuden mukaan.** Työkappaleen alla tulisi terää näkyä korkeintaan täysi hammaskorkeus.

- ▶ **Älä koskaan pidä sahattavaa työkappaletta kädessä tai jalkojen päällä. Tue työkappaletta tukevaa alustaa vasten.** On tärkeää kiinnittää työkappale hyvin, jotta kosketus kehoon, sahanterän jääminen puristukseen ja hallinnan menettäminen estyisi.

- ▶ **Pidä sähkötyökalusta kiinni vain sen eristetyistä kahvapinnoista, kun teet sellaisia töitä, joissa käyttötarvikke voi osua piilossa oleviin sähköjohtoihin tai sähkötyökalun omaan virtajohtoon.** Kosketus jännitteeseen johtoon tekee myös sähkötyökalun metalliosat jännitteiseksi ja aiheuttaa sähköiskun.

- ▶ **Käytä pitkittäissahaussissa aina ohjainta tai suoraa reunaohjausta.** Tämä parantaa sahaustarkkuutta ja pienentää riskiä, että sahanterä jää puristukseen.

- ▶ **Käytä aina oikean kokoisia ja sopivalla kiinnitysreillä varustettuja sahanterä (esim. vinoneliön muotoinen tai pyöreä).** Sahanterät, jotka eivät sovi sahan asennusosiin, pyörivät epäkeskeisesti ja johtavat sahan hallinnan menettämiseen.

- ▶ **Älä koskaan käytä vaurioituneita tai vääranlaisia sahanterän aluslaattoja tai -pultteja.** Sahanterän aluslaatat ja -pultit on erityisesti suunniteltu sahaasi varten, antaen parasta mahdollista tehokkuutta ja toimintavarmuutta.

**Takaisku – Syy ja vastaavat turvallisuusohjeet**

- Takaisku on äkillinen reaktio, joka johtuu kiinni tarttuneesta, puristukseen jääneestä tai väärin suunnatusta sahanterästä, joka saa hallitsemattoman sahan ponnahtelemaan ylös työkappaleesta käyttäjää kohti;
  - jos sahanterä tarttuu tai jää puristukseen sulkeutuvaan sahausuraan, sitä jarrutetaan voimakkaasti ja moottorin voima saattaa sahan ponnahtamaan taaksepäin käyttäjää kohti;
  - jos sahanterä kääntyy tai suunnataan väärin sahausurassa, saattavat sahanterän takareunan hampaat tarttua työkappaleen yläpintaan, jolloin sahanterä ponnahtaa ylös urasta ja hypähtää käyttäjää kohti.
- Takaisku johtuu sahan vääranstä tai virheellisestä käytöstä. Takaisku voidaan estää sopivin varotoimin, joita selostetaan seuraavassa.

- ▶ **Pidä sahaa tukevasti kaksin käsin ja saata käsivarret asentoon, jossa voit ottaa vastaan takaiskun voiman. Pidä kehosi jommallakummalla puolella sahanterää, mutta ei linjalla sahanterän kanssa.** Takaiskussa pyörösaaha sinkoutuu taaksepäin, käyttäjä voi kuitenkin hallita takaiskuvaimia noudattamalla määrättyjä varotoimia.

- ▶ **Jos sahanterä joutuu puristukseen tai keskeytät työn, tulee sinun pysäyttää saha ja pitää se rauhallisesti paikoillaan työkappaleessa, kunnes sahanterä on pysähtynyt. Älä koskaan koeta vetää sahanterää ylös työkappaleesta tai taaksepäin niin kauan kuin sahanterä pyörii, se saattaa johtaa takaiskuun.** Määrittele ja poista sahanterän puristukseen joutumisen syy.

- ▶ **Kun tahdot käynnistää uudelleen sahan, joka on työkappaleessa, keskitä sahanterä sahausurassa ja tarkista, että hampaat eivät ole tarttuneet työkappaleeseen.** Jos sahanterä on puristuksessa, se saattaa kiivetä ylös työkappaleesta tai aiheuttaa takaiskun, kun saha käynnistetään.



- ▶ **Tue isot levyt, sahanterän puristuksen aiheuttaman takaiskuvaaran minimoimiseksi.** Suurilla levyillä on taipumus taipua oman painonsa takia. Levyt tulee tukea molemmilta puolilta, sekä sahanterän vierestä, että reunoista.
- ▶ **Älä käytä tylsiä tai vaurioituneita sahanteriä.** Sahanterät, joissa on tylsät tai väärin suunnatut hampaat, tekevät liian ahtaan sahausuran, mikä johtaa liialliseen kitkaan, sahanterän puristukseen ja takaiskuun.
- ▶ **Kiristä sahausvyöyden säätöruuvia ennen sahausta.** Jos muutat säätöjä sahausken aikana, saattaa se johtaa sahanterän puristukseen ja takaiskuun.
- ▶ **Ole erityisen varovainen sahauskissa seiniin tai muihin alueisiin, joiden taustaa tai rakennetta et pysty näkemään.** Sahanterä saattaa upotessaan osua piilossa oleviin kohteisiin, jotka aiheuttavat takaiskun.

#### Suojuksen toiminta

- ▶ **Tarkista ennen jokaista käyttöä, että suojuus sulkeutuu moitteettomasti. Älä käytä sahaa, jos suojuus ei liiku vapaasti ja sulkeudu välittömästi. Älä koskaan purista tai sido suojusta kiinni; tällöin sahanterä on suojaamaton.** Jos saha tahattomasti putoaa lattiaan, saattaa suojuus taipua. Varmista, että suojuus liikkuu vapaasti, eikä kosketa sahanterää tai muita osia missään sahauskulmassa tai millään sahausvyöydyllä.
- ▶ **Tarkista suojuksen jousen kunto ja toiminta. Anna huolta saha ennen käyttöä, jos suojuus tai jousi ei toimi moitteettomasti.** Alempi suojuus saattaa toimia jäykkäliikkeisesti johtuen viottuneista osista, tahmeista kerrostumista tai purun kasaantumista.
- ▶ **Estä sahan pohjalevyyn sivuttainen siirtyminen, ”upotussahaussessa”, jota ei tehdä suorassa kulmassa.** Sivuttainen siirtyminen saattaa johtaa sahanterän puristukseen joutumiseen ja siten takaiskuun.
- ▶ **Älä aseta sahaa työpenkille tai lattialle, ellei suojuus peitä sahanterää.** Suojaamaton jälkikäyvä sahanterä kuljettaa sahaa taaksepäin ja sahaa kaiken, mikä osuu sen tielle. Ota tällöin sahan jälkikäyntiaika huomioon.

#### Katkaisuhiomakoneiden turvallisuusohjeet

- ▶ **Sähkötyökaluun kuuluvan suojuksen täytyy olla tukevasti kiinni ja niin asennettu, että suurin mahdollinen turvallisuus saavutetaan, t.s. niin, että mahdollisimman pieni osa hiomatyökalusta on avoin käyttäjää kohti. Pidä itsesi ja lähellä olevat henkilöt poissa pyörivän hiomalaikan tasosta.** Suojuksen tulee suojata käyttävää henkilöä murtokappaleilta ja tahattomalta hiomatyökalun koskettamiselta.
- ▶ **Käytä ainoastaan timanttipeilyllä valmistettuja katkaisulaikoja sähkötyökalussasi.** Vain se, että pystyt kiinnittämään lisätarvikkeen sähkötyökaluusi, ei takaa sen turvallista käyttöä.
- ▶ **Vaihtotyökalun sallitun kierrosluvun tulee olla vähintään yhtä suuri kuin sähkötyökalussa mainittu suurin kierrosluku.** Lisätarvike, joka pyörii sallittua suuremmalla nopeudella, saattaa murtua ja sinkoutua ympäristöön.

- ▶ **Hiomatyökaluja saa käyttää ainoastaan siihen käyttöön mihin niitä suositellaan. Esim.: Älä koskaan hio katkaisulaikan sivupintaa käyttäen.** Katkaisulaikat on tarkoitettu aineenpoistoon laikan ulkokehää käyttäen. Sivuttain kohdistuva voima saattaa murtaa hiomatyökalun.
- ▶ **Käytä aina virheetöntä, oikean kokoista ja muotoista kiinnitysliappaa valitsemallesi katkaisulaikalle.** Sopivat liipat tukevat katkaisulaikkaa ja vähentävät näin katkaisulaikan murtumisriskiä.
- ▶ **Vaihtotyökalun ulkohalkaisijan ja paksuuden tulee vastata sähkötyökalun mittatietoja.** Väärin mitoitettuja vaihtotyökaluja ei voida saattaa tai hallita riittävästi.
- ▶ **Hiomalaikkojen ja liippojen tulee sopia tarkasti sähkötyökalusi hiomakaraan.** Vaihtotyökalut, jotka eivät sovi tarkkaan sähkötyökalun hiomakaraan, pyörivät epätasaisesti, tarvitsevat voimakkaasti ja saattavat johtaa työkalun hallinnan menettämiseen.
- ▶ **Älä käytä viallisia hiomalaikkoja.** Tarkista ennen jokaista käyttöä, ettei hiomalaikoissa ole pirstoutumia tai halkeamia. Jos sähkötyökalu tai hiomalaikka putoaa, tarkista, että se on kunnossa, tai käytä ehjää hiomalaikkaa. Kun olet tarkistanut ja asentanut hiomalaikan, pidä itsesi ja lähellä olevat henkilöt poissa pyörivän karalaikan tasosta ja anna sähkötyökalun käydä miinutitn täydellä kierrosluvulla. Vaurioituneet hiomalaikat murtuvat yleensä tämän testin aikana.
- ▶ **Käytä henkilökohtaisia suojavarusteita. Käytä käytöstä riippuen kokokasvonaamiota, silmäsuojusta tai suojalaseja. Jos mahdollista, käytä pölynaamaria, kuulonsuojainta, suojakäsineitä tai erikoissuojavaatetta, joka suoja sinut pieniltä hioma- ja materiaalihiukkasilta.** Silmät tulee suojata lenteleviltä vierailta esineiltä, jotka saattavat syntyä erilaisessa käytössä. Pöly- tai hengitysuojanaamareiden täytyy suodattaa pois työstössä syntyvä pöly. Jos olet pitkään alltiina voimakkaalle melulle, saattaa se vaikuttaa heikentävästi kuuloon.
- ▶ **Varmista, että muut henkilöt pysyvät turvallisella etäisyydellä työalueeltasi. Jokaisella, joka tulee työalueelle, tulee olla henkilökohtaiset suojavarusteet.** Työkappaleen tai murtuneen vaihtotyökalun osia saattaa sinkoutua kauemmas ja vahingoittaa ihmisiä myös varsinaisen työalueen ulkopuolella.
- ▶ **Tartu laitteeseen ainoastaan eristetyistä pinnoista tehdessäsi työtä, jossa vaihtotyökalu saattaisi osua piilossa olevaan sähköjohtoon tai sahan omaan sähköjohtoon.** Kosketus jännitteeseen johtoon voi tehdä sähkötyökalun metalliosat jännitteisiksi ja johtaa sähköiskuun.
- ▶ **Pidä verkkojohto poissa pyörivistä vaihtotyökaluista.** Jos menetät sähkötyökalun hallinnan, saattaa verkkojohto tulla katkaistuksi tai tarttua kiinni ja vetää kätesi tai käsivarsi kiinni pyörivään vaihtotyökaluun.
- ▶ **Älä aseta sähkötyökalua pois, ennen kuin vaihtotyökalu on pysähtynyt kokonaan.** Pyörivä vaihtotyökalu saattaa koskettaa lepöpintaa ja voit menettää sähkötyökalusi hallinnan.

## 94 | Suomi

- ▶ **Älä koskaan pidä sähkötyökalua käynnissä sitä kantaessasi.** Vaatteesi voi hetkellisen kosketuksen seurauksena tarttua kiinni pyörivään vaihtotyökaluun, joka saattaa tunkeutua kehoosi.
- ▶ **Puhdista sähkötyökalusi tuuletusaukot säännöllisesti.** Moottorin tuuletin imee pölyä työkalun koteloon, ja voimakas metallipölyn kasautuma voi synnyttää sähköisiä vaaratilanteita.
- ▶ **Älä käytä sähkötyökalua palavien aineiden lähellä.** Kipinät voivat sytyttää näitä aineita.
- ▶ **Älä käytä vaihtotyökaluja, jotka tarvitsevat nestemäistä jäähdytysainetta.** Veden tai muiden nestemäisten jäähdytysaineiden käyttö saattaa johtaa sähköiskuun.

**Takaisku ja vastaavat varo-ohjeet**

- ▶ Takaisku on juuttuneen tai lukkiutuneen pyörivän katkaisulaikan äkillinen reaktio. Juuttuminen tai lukkiutuminen johtaa pyörivän vaihtotyökalun äkilliseen pysähtymiseen. Tällöin hallitsematon sähkötyökalu sinkoutuu tarttumakohdasta vaihtotyökalun kiertosuunnasta vastakkaiseen suuntaan.  
Jos esim. hiomalaikka tarttuu tai joutuu puristukseen työkalupaleeseen, saattaa hiomalaikan reuna, joka on uponnut työkalupaleeseen juuttua kiinni aiheuttaen hiomalaikan ponnahduksen ulos työkalupaleesta tai takaiskun. Hiomalaikka liikkuu silloin käyttävää henkilöä vasten tai pois päin hänestä riippuen laikan kiertosuunnasta tarttumakohdasta. Tällöin hiomalaikka voi myös murtua.  
Takaisku johtuu sähkötyökalun vääristä käytöstä tai käytöstä vääriin tarkoitukseen. Se voidaan estää sopivin varotoimin, joita selostetaan seuraavassa.
- ▶ **Pitele sähkötyökalua tukevasti ja saata kehoasi käsi-vartesi asentoon, jossa pystyt vastaamaan takaiskuvoimiin.** Käytä aina lisäkahvaa, jos sinulla on sellainen, jotta pystyisit parhaalla mahdollisella tavalla hallitsemaan takaiskuvoimia tai vastamomenteja työkalun ryntökäynnissä. Käyttävä henkilö pystyy hallitsemaan takaisku- ja vastamomenttivoimat noudattamalla sopivia suojatoimenpiteitä.
- ▶ **Älä koskaan tuo kättäsi lähelle pyörivää vaihtotyökalua.** Vaihtotyökalu saattaa takaiskun sattuessa liikkua kätesi yli.
- ▶ **Vältä aluetta pyörivän katkaisulaikan edessä ja takana.** Jos katkaisulaikka liikkuu työkalupaleesta sinusta pois päin, saattaa sähkötyökalu takaiskun sattuessa singota suoraan sinua kohti pyörivällä laikalla.
- ▶ **Työkentele erityisen varovasti kulmien, terävien reunojen jne. alueella, estä vaihtotyökalua ponnahtamasta takaisin työkalupaleesta ja juuttumasta kiinni.** Pyörivällä vaihtotyökalulla on taipumus juuttua kiinni kulmissa, terävissä reunoissa tai saadessaan kimmokkeen. Tämä johtaa hallinnan pettämiseen tai takaiskuun.
- ▶ **Älä käytä ketju- tai hammastettua sahanterää eikä myöskään segmentoitua timanttilaikkaa, jonka rakojen leveys on yli 10 mm.** Tällaiset vaihtotyökalut aiheuttavat usein takaiskun tai sähkötyökalun hallinnan menettämisen.
- ▶ **Vältä katkaisulaikan juuttumista kiinni ja liian suurta syöttöpainetta. Älä tee liian syviä leikkauksia.** Katkaisulaikan ylikuormitus kasvattaa sen rasitusta ja sen alltiutta

kallistua tai juuttua kiinni ja siten takaiskun ja laikan murtumisen mahdollisuutta.

- ▶ **Jos katkaisulaikka joutuu puristukseen tai keskeytät työn, tulee sinun pysäyttää sähkötyökalu ja pitää se rauhallisesti paikoillaan, kunnes laikka on pysähtynyt. Älä koskaan koeta poistaa vielä pyörivää katkaisulaikkaa leikkauksesta, se saattaa aiheuttaa takaiskun.** Määrittele ja poista puristukseen joutumisen syy.
- ▶ **Älä käynnistä sähkötyökalua uudelleen, jos laikka on kiinni työkalupaleessa. Anna katkaisulaikan ensin saavuttaa täysi kierroslukunsa, ennen kuin varovasti jatkat leikkausta.** Muussa tapauksessa saattaa laikka tarttua kiinni, ponnahtaa ulos työkalupaleesta tai aiheuttaa takaiskun.
- ▶ **Tue litteät tai isot työkalupaleet katkaisulaikan puristuksen aiheuttaman takaiskuvaaran minimoimiseksi.** Suuret työkalupaleet voivat taipua oman painonsa takia. Työkalupaleta tulee tukea molemmilta puolilta, sekä katkaisuleikkauksen vierestä että reunoista.
- ▶ **Ole erityisen varovainen upotusleikkauksissa seiniin tai muihin alueisiin, joiden taustaa tai rakennetta et pysty näkemään.** Uppoava katkaisulaikka saattaa aiheuttaa takaiskun osuessaan kaasu- tai vesiputkiin, sähköjohdotiin tai muihin kohteisiin.

**Käytä suojalaseja.**

- ▶ **Kiinnitä ja varmista työkalupale tukevaan alustaan ruuvipuristimen tai muulla tavalla.** Jos pidät työkalupaleita vain kädessä tai kehoasi vasten, se on epävaka, mikä saattaa johtaa hallinnan menettämiseen.
- ▶ **Käytä kuulonsuojaimia, suojalaseja, pölynaamaria ja käsineitä. Käytä pölynaamarina vähintään luokan FFP 2 hiukkasia suodattavaa puolinaamaria.**

**Lisävaro-ohjeita**

- ▶ **Käytä pölynimua, kun työstät kiviainesta. Pölynimurin tulee olla sallittu kivipölyn imurointiin.** Näiden laitteiden käyttö vähentää pölyn aiheuttamia vaaroja.
- ▶ **Pidä työn aikana sähkötyökalua kaksin käsin ja ota tukeva seisoma-asento.** Sähkötyökalu pystyy ohjaamaan varmemmin kahdella kädellä.
- ▶ **Varmista työkalupale.** Kiinnityslaitteilla tai ruuvipenkkiin kiinnitetty työkalupale pysyy tukevammin paikoillaan kuin kädessä pidettynä.
- ▶ **Älä tartu käsin lastunpoistoaukkoon.** Pyörivät osat voivat aiheuttaa loukkaantumista.
- ▶ **Älä työskentele sähkötyökalun kanssa pään yläpuolella olevissa työkohteissa.** Siinä tilanteessa et pysty hallitsemaan sähkötyökalua riittävän luotettavasti.
- ▶ **Käytä sopivia etsintälaitteita piilossa olevien syöttöjohdotien paikallistamiseksi tai käännä paikallisen jakeluyhtiön puoleen.** Kosketus sähköjohtoon saattaa johtaa tulipaloon ja sähköiskuun. Kaasuputken vahingoittaminen saattaa johtaa räjähdyskuun. Vesijohtoon tunkeutuminen aiheuttaa aineellista vahinkoa tai saattaa johtaa sähköiskuun.

- ▶ **Älä käytä sähkötyökalua kiinteästi asennettuna.** Sitä ei ole suunniteltu käytettäväksi sahapyödyssä.
- ▶ **Älä käytä HSS-sahanteriä.** Nämä sahanterät voivat helposti murtua.
- ▶ **Älä sahaa rautametallia.** Hehkuvat lastut voivat sytyttää pölynimulaitteen.
- ▶ **Odota, kunnes sähkötyökalu on pysähtynyt, ennen kuin asetat sen pois käsistäsi.** Vaihdotyökalu saattaa juuttua kiinni johtaen sähkötyökalun hallinnan menettämiseen.

## Tuotokuvaus



**Lue kaikki turvallisuus- ja muut ohjeet.** Turvallisuusohjeiden noudattamisen laiminlyönti saattaa johtaa sähköiskuun, tulipaloon ja/tai vakavaan loukkaantumiseen.

## Määräyksenmukainen käyttö

Sähkötyökalu on tarkoitettu tukevan alustan päällä tehtäviin puun suoralinjaisiin pitkittäis- ja poikittaissahauksiin. Asiaankuuluvilla sahanterillä voidaan sahata myös ohutseinämäisiä ei-rautametallista tai muovista valmistettuja työkappaleita, esim. profiileja. Asiaankuuluvilla timanttikatkaisulaikoilla voidaan katkaista laattoja ilman veden käyttöä. Rautametallien työstäminen on kiellettyä.

## Kuvassa olevat osat

Kuvassa olevien osien numerointi viittaa grafiikkasivussa olevaan sähkötyökalun kuvaan.

- 1 Käynnistyskytkimen käynnistysvarmistin
- 2 Käynnistyskytkin
- 3 Pohjalevy
- 4 Pohjalevyn vapautusvipu
- 5 Sahaussyvyysasetuksen liuku
- 6 Suojus
- 7 Sahaussyvyvian tarkkailuikkuna "CutControl"
- 8 Sahaussyvyvyyden säätöruuvi
- 9 Imuadapteri
- 10 Lisäotepinta (eristetty)
- 11 Kahva (eristetty kädensija)
- 12 Karan lukituspainike
- 13 Kiinnityslaippa
- 14 Pyörösahanterä\*
- 15 Kiinnityslaipalla varustettu kiristysruuvi
- 16 Kuusiokoloavain
- 17 Imuletku\*
- 18 Ruuvipuristinpari\*
- 19 Sahausmerkki
- 20 Lastun poistoaukko
- 21 Timanttikatkaisulaikka\*

\*Kuvassa tai selostuksessa esiintyvä lisätarvike ei kuulu vakioitumukseen. Löydät täydellisen tarvikeluettelon tarvikeohjelmastamme.

## Tekniset tiedot

Käsipyörösaha	PKS 16 Multi PKS 1600 Multi	
Tuotenumero	3 603 CB3 0..	
Ottoteho	W	400
Tyhjäkäyntikierrosluku	min <sup>-1</sup>	6400
Pohjalevyn mitat	mm	68 x 233
Asennusreikä	mm	15
Paino vastaa EPTA-Procedure 01/2003	kg	1,9
Suojausluokka		□ / II
Suurin sahausvyvyys	mm	16
maks. sahanterän halkaisija	mm	65
min. sahanterän halkaisija	mm	65
maks. runkoterän paksuus	mm	1,2
maks. hampaan paksuus/-haritus	mm	2,0
min. hampaan paksuus/-haritus	mm	0,8
Timanttikatkaisulaikkojen suurin halkaisija	mm	65
Työskentely yhdellä timanttikatkaisulaikalla		
– Katkaisulaikan min. paksuus	mm	0,6
– Katkaisulaikan maks. paksuus	mm	1,2

Tiedot koskevat 230 V nimellisjännitettä [U]. Poikkeavilla jännitteillä ja maakohtaisissa malleissa nämä tiedot voivat vaihdella.

## Melu-/värinäätiedot

Melun mittausarvot on määritetty EN 60745-2-5, EN 60745-2-22 mukaan.

Laitteen tyyppillinen A-painotettu äänen painetaso on: Äänen painetaso 97 dB(A); äänen tehotaso 108 dB(A). Epävarmuus K = 3 dB.

### Käytä kuulonsuojaimia!

Värähtelyn kokonaisarvot  $a_h$  (kolmen suunnan vektorisumma) ja epävarmuus K määritetty normin EN 60745 mukaan:

Puun sahaus:  $a_h < 2,5 \text{ m/s}^2$ ,  $K = 1,5 \text{ m/s}^2$ ,  
Metallin sahaus:  $a_h < 2,5 \text{ m/s}^2$ ,  $K = 1,5 \text{ m/s}^2$ ,  
Laattojen katkaisu:  $a_h = 2,5 \text{ m/s}^2$ ,  $K = 1,5 \text{ m/s}^2$ .

Näissä ohjeissa mainittu värähtelytaso on mitattu normissa EN 60745 standardoidun mittausmenetelmän mukaisesti ja sitä voidaan käyttää sähkötyökalujen keskinäiseen vertailuun. Se soveltuu myös värähtelyrasituksen väliaikaiseen arviointiin.

Ilmoitettu värähtelytaso vastaa sähkötyökalun pääasiallisia käyttötapoja. Jos sähkötyökalua käytetään kuitenkin muihin käyttötarkoituksiin, erilaisilla lisävarusteilla, poikkeavilla käyttötarvikkeilla tai riittämättömästi huollettuna, silloin värähtelytaso saattaa poiketa ilmoitetusta arvosta. Tämä saattaa kasvattaa koko työaikajakson värähtelyrasitusta huomattavasti.

## 96 | Suomi

Värähtelyrasituksen tarkaksi arvioimiseksi tulee huomioida myös ne ajat, jolloin laite on sammutettuna tai tyhjäkäynnillä. Tämä voi selvästi pienentää koko työaikajakson värähtelyrasitusta.

Määrittele tarvittavat lisävarotoimenpiteet käyttäjän suojelemiseksi värähtelyn vaikutuksilta, esimerkiksi: Sähkötyökalujen ja käyttötarvikkeiden huolto, käsien pitäminen lämpimänä, työprosessien organisointi.

### Standardinmukaisuusvakuutus


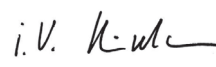
Vakuutamme yksinomisella vastuulla, että kohdassa ”Tekniset tiedot” kuvattu tuote vastaa direktiivien 2011/65/EU, 2014/30/EU, 2006/42/EY kaikkia asiaankuuluvia vaatimuksia ja direktiiveihin tehtyjä muutoksia ja on seuraavien standardien mukainen:

EN 60745-1, EN 60745-2-5, EN 60745-2-22.

Tekninen tiedosto (2006/42/EY):

Robert Bosch GmbH, PT/ETM9,  
70764 Leinfelden-Echterdingen, GERMANY

Henk Becker	Helmut Heinzelmann
Executive Vice President	Head of Product Certification
Engineering	PT/ETM9

*PPA*  
 i.V. 

Robert Bosch GmbH, Power Tools Division  
70764 Leinfelden-Echterdingen, GERMANY  
Leinfelden, 14.10.2014

## Asennus

### Sahanterän asennus/vaihto (sahaustöihin)

- ▶ **Irrota pistotulppa pistorasiasta ennen kaikkia sähkötyökaluun kohdistuvia töitä.**
- ▶ **Käytä suojakäsineitä sahanterää asentaessasi.** Sahanterää koskettaessa on olemassa loukkaantumisvaara.
- ▶ **Käytä ainoastaan sahanteriä, jotka vastaavat tässä käyttöohjeessa mainittuja ominaistietoja.**
- ▶ **Älä koskaan käytä hiomalaikkoja vaihtotyökaluina.**
- ▶ **Avaa ja sulje pohjalevy 3 varovasti loukkaantumisen ja ainevahinkojen välttämiseksi.**

### Sahanterän valinta

Löydät katsauksen suositeltavista sahanteristä tämän ohjeen lopusta.

### Sahanterän irrotus (katso kuva A)

- Pidä vaurioiden välttämiseksi riittävä etäisyys sähkötyökalun ja työkappaleen välissä.
- Pidä kiinni sähkötyökalun kahvasta **11**.
- Paina pohjalevyn **3** vapautusvipua **4** alaspäin. Pohjalevy **3** kääntyy auki.
- Paina karan lukituspainiketta **12** ja pidä se alhaalla.
- ▶ **Karan lukituspainiketta 12 ei saa painaa karan vielä pyöriessä.** Kone voi silloin vioittua.

- Kierrä kuusiokoloavaimella **16** ulos kiristyslaipalla varustettu kiinnitysruuvi **15** suuntaan **1**.
- Poista sahanterä **14** ja kiinnitysleikka **13** sahan karasta.

### Sahanterän asennus (katso kuva A)

- Pidä vaurioiden välttämiseksi riittävä etäisyys sähkötyökalun ja työkappaleen välissä.
- Pidä kiinni sähkötyökalun kahvasta **11**.
- Paina pohjalevyn **3** vapautusvipua **4** alaspäin. Pohjalevy **3** kääntyy auki.
- Puhdista sahanterä **14** ja kaikki asennettavat kiinnitysosat.
- Aseta kiinnitysleikka **13** paikoilleen.
- Aseta sahanterä **14** kiinnitysleikkaan **13**. Hampaiden leikkaussuunnan (nuolen suunta sahanterässä) ja sahassa olevan pyörimissuuntaa osoittavan nuolen tulee täsmätä.
- Paina karan lukituspainiketta **12** ja pidä se alhaalla.
- Kierrä kuusiokoloavaimella **16** sisään kiristyslaipalla varustettu kiinnitysruuvi **15** suuntaan **2**. Kiristysmomentin tulee olla 6–9 Nm, tämä vastaa sormivoimaa lisättyinä ¼ lla kierroksella.
- Käännä pohjalevy **3** takaisin. Se lukkiutuu kuuluvasti.

### Timanttikatkaisulaikan asennus/vaihto (katkaisuhiontatöihin, esim. laattojen katkaisuun)

- ▶ **Irrota pistotulppa pistorasiasta ennen kaikkia sähkötyökaluun kohdistuvia töitä.**
- ▶ **Suosittellemme käyttämään suojakäsineitä timanttikatkaisulaikkojen asentamista ja vaihtamista varten.**
- ▶ **Timanttikatkaisulaikat tulevat työn aikana hyvin kuumiksi; älä kosketa niitä, ennen kuin ne ovat jäähtyneet.**
- ▶ **Käytä vain timanttikatkaisulaikkoja.** Älä käytä segmentoituja katkaisulaikkoja eikä sidoksella vahvistettuja katkaisulaikkoja.
- ▶ **Avaa ja sulje pohjalevy 3 varovasti loukkaantumisen ja ainevahinkojen välttämiseksi.**

### Timanttikatkaisulaikan valinta

Suosittelujen timanttikatkaisulaikkojen yleiskatsauksen voit katsoa tämän ohjekirjan lopusta.

### Timanttikatkaisulaikan irrotus (katso kuva A)

- Pidä vaurioiden välttämiseksi riittävä etäisyys sähkötyökalun ja työkappaleen välissä.
- Pidä kiinni sähkötyökalun kahvasta **11**.
- Paina pohjalevyn **3** vapautusvipua **4** alaspäin. Pohjalevy **3** kääntyy auki.
- Paina karan lukituspainiketta **12** ja pidä se alhaalla.
- ▶ **Käytä karan lukitusta vain katkaisulaikan ollessa pysähdyksissä.** Muussa tapauksessa sähkötyökalu saattaa vaurioitua.
- Kierrä kuusiokoloavaimella **16** ulos kiristyslaipalla varustettu kiinnitysruuvi **15** suuntaan **1**.
- Irrota timanttikatkaisulaikka **21** ja kiinnitysleikka **13** laitteen karasta.

### Timanttikatkaisulaikan asennus (katso kuva A)

- Pidä vaurioiden välttämiseksi riittävä etäisyys sähkötyökalun ja työkappaleen välissä.
- Pidä kiinni sähkötyökalun kahvasta **11**.
- Paina pohjalevyn **3** vapautusvipua **4** alaspäin. Pohjalevy **3** kääntyy auki.
- Puhdista timanttikatkaisulaikka **21** ja kaikki asennettavat kiinnitysosat.
- Aseta kiinnitysleikka **13** paikoilleen.
- Aseta timanttikatkaisulaikka **21** kiinnitysleikkale **13**. Timanttikatkaisulaikalla olevan pyörimissuuntanuolen ja sähkötyökalussa olevan pyörimissuuntanuolen täytyy täsmätä keskenään.
- Paina karan lukituspainiketta **12** ja pidä se alhaalla.
- Kierrä kuusiokoloavaimella **16** sisään kiristysleikkale varustettu kiinnitysruuvi **15** suuntaan **⊖**. Kiristysmomentin tulee olla 6–9 Nm, tämä vastaa sormivoimaa lisättyinä ¼ lla kierroksella.
- Käännä pohjalevy **3** takaisin. Se lukkiutuu kuuluvasti.

### Pölyn ja lastun poistoimo

- ▶ **Irrota pistotulppa pistorasiasta ennen kaikkia sähkötyökaluun kohdistuvia töitä.**
- ▶ Materiaalien, kuten lyijypitoisen pinnoitteen, muutamien puulaatujen, kivennäispölyt ja metallipölyt voivat olla terveydelle vaarallisia. Pölyn kosketus tai hengitys saattaa aiheuttaa käyttäjälle tai lähellä oleville henkilöille allergisia reaktioita ja/tai hengitystiesairauksia.
- Määrättyjä pölyjä, kuten tammen- tai pyökkipölyä pidetään karsinogeenisina, eritoten yhdessä puukäsittelyssä käytettyjen lisäaineiden kanssa (kromaatti, puunsuoja-aine). Asbestipitoisia aineita saavat käsitellä vain ammattilaiset.
  - Käytä materiaalille soveltuvaa pölynimua.
  - Huolehdi työkohteen hyvästä tuuletuksesta.
  - Suosittelemme käyttämään suodatusluokan P2 hengityssuojanaamaria.
- Ota huomioon maassasi voimassaolevat säännökset koskien käsiteltäviä materiaaleja.
- ▶ **Vältä pölynkertymää työpaikalla.** Pöly saattaa helposti syttyä palamaan.

### Ulkopuolinen poistoimo (katso kuva E)

Työnnä imuadapteri **9** lastun poistoaukkoon **20** ja käännä imuadapteri **9** nuolen suuntaan tuntuvaan lukkiutumiseen asti. Työnnä imuletku **17** (lisätarvike) imuadapteriin **9**. Liitä imuletku **17** pölynimuriin (lisätarvike). Katsauksen eri pölynimureihin liittämistä löydät tämän ohjeen lopusta.

Sähkötyökalu voidaan liittää suoraan kaukokäynnistyksellä varustetun Bosch-yleisimurin pistorasiaan. Yleisimuri käynnistyy automaattisesti sähkötyökalua käynnistettäessä. Pölynimurin tulee soveltaa työstettävälle materiaalille.

Käytä erikoisimuria terveydelle erityisen vaarallisten, karsinogeenisten tai kivien pölyjen imurointiin.

## Käyttö

### Käyttömuodot

- ▶ **Irrota pistotulppa pistorasiasta ennen kaikkia sähkötyökaluun kohdistuvia töitä.**

### Sahaussyvyyden asetus (katso kuva B)

- ▶ **Aseta sahaussyvyys työkappaleen paksuuden mukaan.** Työkappaleen alla tulisi terää näkyä korkeintaan täysi hammaskorkeus.

Höllää sahaussyvyyden säätöruuvia **8** kiertosuunnassa **⊖**.

Aseta säätimen **5** avulla haluamasi sahaussyvyys (materiaalin vahvuus + terän hammaskorkeus) sahaussyvyyden asteikkoon (**⊕**).

Kiristä sahaussyvyyden säätöruuvia **8** kiertosuunnassa **⊖**.

### Käyttöönotto

- ▶ **Ota huomioon verkkojännite! Virtalähteen jännitteen tulee vastata laitteen tyyppikilvessä olevia tietoja. 230 V merkittävät laitteita voidaan käyttää myös 220 V verkoissa.**

### Käynnistys ja pysäytys

Ota sähkötyökalu **käyttöön** painamalla **ensin** käynnistysvarmistinta **1** ja painamalla **samalla** käynnistyskytkintä **2** sekä pitämällä se painettuna (katso kuva C).

Käynnistysvarmistimen **1** painaminen vapauttaa samalla upotusmekanismin lukituksen, ja voit sitten painaa sähkötyökalua alaspäin. Tämän myötä terä uppoaa työkappaleeseen. Noston yhteydessä sähkötyökalu palaa takaisin lähtöasentoon ja upotusmekanismi lukittuu jälleen.

Sähkötyökalu **pysähtyy**, kun päästät käynnistyskytkimen **2** vapaaksi.

**Huomio:** Turvallisuussyistä laitteen käynnistyskytkintä **2** ei voida lukita, vaan sitä on painettava koko käytön ajan.

Käynnistä energiansäästön takia sähkötyökalu vain, kun käytät sitä.

### Työskentelyohjeita

Suojaa teriä iskuilta ja törmäyksiltä.

Liikuta sähkötyökalua tasaisesti ja kevyesti syöttäen leikkaussuuntaan. Älä vedä sähkötyökalua taaksepäin! Liian voimakas syöttö lyhentää vaihtotyökalun elinikää huomattavasti ja saattaa vahingoittaa sähkötyökalua.

Sahaustulos ja sahauslaatu riippuvat olennaisesti terän kunnosta ja hammasmuodosta. Käytä siksi vain teräviä ja työstettävälle materiaalille sopivia teriä.

### Puun sahaus

Sahanterän oikea valinta riippuu puun lajista ja puun laadusta sekä siitä, sahataanko syiden suuntaan tai poikittain syitä kohti.

Sahattaessa kuusta pitkittäin, syntyy pitkiä kierukkamaisia lastuja. Lastun poistoaukko **20** saattaa tällöin tukkeutua.

Pyökki- ja tammipölyt ovat erityisen vaarallisia terveydelle, työskentele siksi aina pölynimua käyttäen.

## 98 | Suomi

**Muovin sahaus**

**Huomio:** Muovia, etenkin PVC:tä, sahattaessa syntyy pitkiä kierukanmuotoisia lastuja, joissa voi olla staattinen lataus. Lastun poistoaukko **20** saattaa tällöin tukkeutua. Kannattaa työskennellä pölynimua käyttäen.

Vie käynnissä oleva sähkötyökalu työkalupäältä vasten ja aloita sahaus varovasti. Työskentele sitten jatkuvasti, ilman keskeytystä, jotta sahanterän hampaat eivät tartu heti kiinni.

**Ei-rautametallin sahaus**

**Huomio:** Käytä ei-rautametallille tarkoitettua, terävää sahanterää. Tämä takaa puhtaan sahausjäljen ja estää sahanterän joutumista puristukseen.

Vie käynnissä oleva sähkötyökalu työkalupäältä vasten ja aloita sahaus varovasti. Työskentele sitten kevyellä syötöllä ja keskeytyksittä.

Aloita aina profiilien sahaus kapealta sivulta, ja U-profiilit avoimelta puolelta. Tue pitkät profiilit, jotta sahanterän puristukseen joutumisesta ja sähkötyökalun takaiskulta vältyttäisiin.

**Laattojen katkaisu**

► **Noudata laattojen katkaisutöissä lakimääräyksiä ja materiaalin valmistajan suosituksia.**

Timanttikatkaisulaikan täytyy olla hyväksytty laattojen katkaisutöihin. Boschin valikoimassa on tähän soveltuvia timanttikatkaisulaikoja.

► **Timanttikatkaisulaikat tulevat työn aikana hyvin kuumiksi; älä kosketa niitä, ennen kuin ne ovat jäähtyneet.**

Sähkötyökalu voi tulla erittäin kuumaksi timanttikatkaisulaikan kohdalta. Anna sen siksi jäähtyä leikkausten välillä.

► **Kaakeleita saa työstää ainoastaan kuivasahauksella ja pölynimua käyttäen.**

Pölynimurin tulee olla sallittu kivipölyn imurointiin. Bosch-ohjelmassa on sopivia pölynimureita.

**Työskentely apuohjaimen kanssa (katso kuva E)**

Suurien työkalupäiden tai suorien reunojen työstöä varten voi kiinnittää työkalupäeseen avuksi laudan tai listan ja ohjata sähkötyökalua työntämällä pohjalevyä apuohjainta pitkin.

**Sahausmerkit (katso kuva E)**

Edestä aukitaitettavan tarkkailuikkunan ”CutControl” **7** avulla pystyt ohjaamaan sähkötyökalua tarkasti työkalupäälle viivaa pitkin.

Sahausmerkki **19** näyttää terän sijainnin kohtisuorassa sahausksessa.

Mittatarkan sahausksen takaamiseksi vie sähkötyökalu kuvan mukaisesti työkalupäälle. Tee mieluiten aina koesahaus.

**Uputussahaukset (katso kuva D)**

Pohjalevyssä olevat merkit osoittavat sahausreunat työkalupäleessä suurimmalla sahausvyvytydellä.

- Aseta pohjalevy **3** työstettävää pintaa vasten. Varmista, että pohjalevyn **3** taempi merkki on sahausviivan alun kohdalla.
- Käynnistä sähkötyökalu ja odota, kunnes sahanterä **14** on saavuttanut käyttönopeutensa.

- Uputa sahanterä **14** hitaasti työkalupäleeseen. Liian nopea upotus saattaa aiheuttaa takaiskun. Kuljeta sähkötyökalua sahausviivaa pitkin. Älä vedä sähkötyökalua taaksepäin!
- Nosta ylös sähkötyökalu työkalupäleestä sen saavuttaessa sahausviivan lopun ja pidä se vielä muutaman sekunnin käynnissä.

**Hoito ja huolto****Huolto ja puhdistus**

► **Irrota pistotulppa pistorasiasta ennen kaikkia sähkötyökaluun kohdistuvia töitä.**

► **Pidä aina sähkötyökalua ja sähkötyökalun tuuletusaukot puhtaina, jotta voit työskennellä hyvin ja turvallisesti.**

Jos liitäntäjohdon vaihto on välttämätön, tulee tämän suorittaa Bosch tai Bosch-sähkötyökalujen sopimushuolto turvallisuuden vaarantamisen välttämiseksi.

Suojuksen **6** täytyy aina voida liikkua vapaasti ja sulkeutua itsestään. Pidä sen tähden aina aluetta suojuksen **6** ympärillä puhtaana. Poista pöly ja lastut paineilmalla puhaltamalla tai siveltemällä.

Pinnoittamattomat sahanterät voidaan suojata hapettumista vastaan ohuella kerroksella happovapaata öljyä. Poista taas öljy ennen sahausta, koska puuhun muutoin saattaa tulla öljyläikkä.

Sahanterässä olevat hartsit- tai liimajännökset johtavat huonoon sahausjälkeen. Puhdista sen tähden aina sahanterät heti käytön jälkeen.

Irrota työn loputtua kiinnityslaitteet ja puhdista kaikki kiinnitysosat sekä suojus.

**Asiakaspalvelu ja käyttöneuvonta**

Asiakaspalvelu vastaa tuotteesi korjausta ja huoltoa sekä varaosia koskeviin kysymyksiin. Räjähdyspirstuksia ja tietoja varaosista löydät myös osoitteesta:

**www.bosch-pt.com**

Boschin asiakaspalvelu auttaa mielellään sinua tuotteitamme ja niiden lisätarvikkeita koskeissa kysymyksissä.

Ilmoita kaikissa kyselyissä ja varaosatilauksissa 10-numeroinen tuotenumero, joka löytyy laitteen mallikilvestä.

**Suomi**

Robert Bosch Oy  
Bosch-keskushuolto  
Pakkalantie 21 A  
01510 Vantaa  
Voitte tilata varaosat suoraan osoitteesta [www.bosch-pt.fi](http://www.bosch-pt.fi).  
Puh.: 0800 98044  
Faksi: 010 296 1838  
[www.bosch.fi](http://www.bosch.fi)

**Hävitys**

Sähkötyökalu, lisätarvikkeet ja pakkaukset tulee toimittaa ympäristöystävälliseen uusiokäyttöön.

Älä heitä sähkötyökaluja talousjätteisiin!

**Vain EU-maita varten:**

Eurooppalaisen vanhoja sähkö- ja elektro-  
niikkalaitteita koskevan direktiivin  
2012/19/EU ja sen kansallisten lakien  
muunnosten mukaan tulee käyttökelvot-  
tomat sähkötyökäluut kerätä erikseen ja toimit-  
taa ympäristöstäytävälliseen uusiokäyttöön.

Oikeus teknisiin muutoksiin pidätetään.

**Ελληνικά****Υποδείξεις ασφαλείας****Γενικές υποδείξεις ασφαλείας για ηλεκτρικά εργαλεία**

**⚠ ΠΡΟΕΙΔΟΠΟΙΗΣΗ** Διαβάστε όλες τις υποδείξεις ασφαλείας και τις οδηγίες. Αμέλειες κατά την τήρηση των υποδείξεων ασφαλείας και των οδηγιών μπορεί να προκαλέσουν ηλεκτροπληξία, πυρκαγιά ή/και σοβαρούς τραυματισμούς.

**Φυλάξτε όλες τις προειδοποιητικές υποδείξεις και οδηγίες για κάθε μελλοντική χρήση.**

Ο ορισμός «Ηλεκτρικό εργαλείο» που χρησιμοποιείται στις προειδοποιητικές υποδείξεις αναφέρεται σε ηλεκτρικά εργαλεία που τροφοδοτούνται από το ηλεκτρικό δίκτυο (με ηλεκτρικό καλώδιο) καθώς και σε ηλεκτρικά εργαλεία που τροφοδοτούνται από μπαταρία (χωρίς ηλεκτρικό καλώδιο).

**Ασφάλεια στο χώρο εργασίας**

- ▶ **Διατηρείτε τον τομέα που εργάζεσθε καθαρό και καλά φωτισμένο.** Αταξία ή σκοτεινές περιοχές εργασίας μπορεί να οδηγήσουν σε ατυχήματα.
- ▶ **Μην εργάζεσθε με το ηλεκτρικό εργαλείο σε περιβάλλον όπου υπάρχει κίνδυνος έκρηξης, στο οποίο υπάρχουν εύφλεκτα υγρά, αέρια ή σκόνες.** Τα ηλεκτρικά εργαλεία δημιουργούν σπινθηρισμό ο οποίος μπορεί να αναφλέξει τη σκόνη ή τις αναθυμιάσεις.
- ▶ **Όταν χρησιμοποιείτε το ηλεκτρικό εργαλείο κρατάτε μακριά απ' αυτό τα παιδιά κι άλλα τυχόν παρευρισκόμενα άτομα.** Σε περίπτωση απόσπασης της προσοχής σας μπορεί να χάσετε τον έλεγχο του μηχανήματος.

**Ηλεκτρική ασφάλεια**

- ▶ **Το φως του ηλεκτρικού εργαλείου πρέπει να ταιριάζει στην πρίζα. Δεν επιτρέπεται με κανέναν τρόπο η μετατροπή του φως. Μη χρησιμοποιείτε προσαρμοστικά φως σε συνδυασμό με γειωμένα ηλεκτρικά εργαλεία.** Αμεταποίητα φως και κατάλληλες πρίζες μειώνουν τον κίνδυνο ηλεκτροπληξίας.
- ▶ **Αποφεύγετε την επαφή του σώματός σας με γειωμένες επιφάνειες όπως σωλήνες, θερμομαντικά σώματα (καλοριφέρ), κουζίνες ή ψυγεία.** Όταν το σώμα σας είναι γειωμένο αυξάνεται ο κίνδυνος ηλεκτροπληξίας.
- ▶ **Μην εκθέτετε τα μηχανήματα στη βροχή ή την υγρασία.** Η διείσδυση νερού σ' ένα ηλεκτρικό εργαλείο αυξάνει τον κίνδυνο ηλεκτροπληξίας.

▶ **Μη χρησιμοποιείτε το ηλεκτρικό καλώδιο για να μεταφέρετε ή να αναρτήσετε το ηλεκτρικό εργαλείο, ή για να βγάλετε το φως από την πρίζα. Κρατάτε το ηλεκτρικό καλώδιο μακριά από υπερβολικές θερμοκρασίες, κοφτερές ακμές και/ή από κινητά εξαρτήματα.** Τυχόν χαλασμένα ή περιπλεγμένα ηλεκτρικά καλώδια αυξάνουν τον κίνδυνο ηλεκτροπληξίας.

▶ **Όταν εργάζεσθε μ' ένα ηλεκτρικό εργαλείο στο ύπαιθρο να χρησιμοποιείτε καλώδια επιμήκυνσης (μπαλαντζές) που είναι κατάλληλα και για χρήση στο ύπαιθρο.** Η χρήση καλωδίων επιμήκυνσης κατάλληλων για υπαίθριους χώρους ελαττώνει τον κίνδυνο ηλεκτροπληξίας.

▶ **Όταν η χρήση του ηλεκτρικού εργαλείου σε υγρό περιβάλλον είναι αναπόφευκτη, τότε χρησιμοποιήστε έναν προστατευτικό διακόπτη διαρροής (διακόπτη FI/RCD).** Η χρήση ενός προστατευτικού διακόπτη διαρροής ελαττώνει τον κίνδυνο ηλεκτροπληξίας.

**Ασφάλεια προσώπων**

- ▶ **Να είστε πάντοτε προσεκτικός/προσεκτική, να δίνετε προσοχή στην εργασία που κάνετε και να χειρίζεστε το μηχάνημα με περίσκεψη. Μη χρησιμοποιήσετε ένα ηλεκτρικό εργαλείο όταν είστε κουρασμένος/κουρασμένη ή όταν βρίσκεστε υπό την επήρεια ναρκωτικών, οινοπνεύματος ή φαρμάκων.** Μια στιγμή απροσεξία κατά το χειρισμό του ηλεκτρικού εργαλείου μπορεί να οδηγήσει σε σοβαρούς τραυματισμούς.
- ▶ **Φοράτε έναν κατάλληλο για σας προστατευτικό εξοπλισμό και πάντοτε προστατευτικά γυαλιά.** Όταν φοράτε έναν κατάλληλο προστατευτικό εξοπλισμό όπως μάσκα προστασίας από σκόνη, αντιολισθητικά υποδήματα ασφαλείας, προστατευτικό κράνος ή ωτασπίδες, ανάλογα με το εκάστοτε εργαλείο και τη χρήση του, ελαττώνεται ο κίνδυνος τραυματισμών.
- ▶ **Αποφεύγετε την αθέλητη εκκίνηση. Βεβαιωθείτε ότι το ηλεκτρικό εργαλείο έχει αποσυνδεδεμένο το ηλεκτρικό δίκτυο ή με την μπαταρία καθώς και πριν το παραλάβετε ή το μεταφέρετε.** Όταν μεταφέρετε το ηλεκτρικό εργαλείο έχοντας το δάχτυλό σας στο διακόπτη ή όταν συνδέσετε το μηχάνημα με την πηγή ρεύματος όταν αυτό είναι ακόμη στη θέση ON, τότε δημιουργείται κίνδυνος τραυματισμών.
- ▶ **Αφαιρείτε από τα ηλεκτρικά εργαλεία τυχόν συναρμολογημένα εργαλεία ρύθμισης ή κλειδιά πριν θέσετε το ηλεκτρικό εργαλείο σε λειτουργία.** Ένα εργαλείο ή κλειδί συναρμολογημένο σ' ένα περιστρεφόμενο τμήμα ενός μηχανήματος μπορεί να οδηγήσει σε τραυματισμούς.
- ▶ **Μην υπερεκτιμάτε τον εαυτό σας. Φροντίστε για την ασφαλή στάση του σώματός σας και διατηρείτε πάντοτε την ισορροπία σας.** Έτσι μπορείτε να ελέγξετε καλύτερα το μηχάνημα σε περιπτώσεις απροσδόκων περιστάσεων.
- ▶ **Φοράτε κατάλληλα ενδύματα. Μη φοράτε φαρδιά ρούχα ή κοσμήματα. Κρατάτε τα μαλλιά σας, τα ρούχα σας και τα γάντια σας μακριά από κινούμενα εξαρτήματα.** Χαλαρή ενδυμασία, κοσμήματα ή μακριά μαλλιά μπορεί να εμπλακούν στα κινούμενα εξαρτήματα.
- ▶ **Όταν υπάρχει η δυνατότητα συναρμολόγησης διατάξεων αναρρόφησης ή συλλογής σκόνης, βεβαιωθείτε ότι αυτές είναι συνδεδεμένες με το μηχάνημα καθώς και ότι**

## 100 | Ελληνικά

χρησιμοποιούνται σωστά. Η χρήση μιας αναρρόφησης σκόνης μπορεί να ελαττώσει τον κίνδυνο που προκαλείται από τη σκόνη.

**Επιμελής χειρισμός και χρήση ηλεκτρικών εργαλείων**

- ▶ **Μην υπερφορτώνετε το μηχάνημα. Χρησιμοποιείτε για την εκάστοτε εργασία το ηλεκτρικό εργαλείο που προορίζεται γι' αυτήν.** Με το κατάλληλο ηλεκτρικό εργαλείο εργάζεστε καλύτερα και ασφαλέστερα στην αναφερόμενη περιοχή ισχύος.
- ▶ **Μη χρησιμοποιήσετε ποτέ ένα μηχάνημα που έχει χαλασμένο διακόπτη.** Ένα ηλεκτρικό εργαλείο που δεν μπορείτε πλέον να το θέσετε σε λειτουργία και/ή εκτός λειτουργίας είναι επικίνδυνο και πρέπει να επισκευαστεί.
- ▶ **Βγάλτε το φως από την πρίζα και/ή αφαιρέστε την μπαταρία πριν διεξάγετε στο μηχάνημα μια οποιαδήποτε εργασία ρύθμισης, πριν αλλάξετε ένα εξάρτημα ή όταν πρόκειται να διαφυλάξετε/να αποθηκεύσετε το μηχάνημα.** Αυτά τα προληπτικά μέτρα ασφαλείας μειώνουν τον κίνδυνο από τυχόν αθέλητη εκκίνηση του ηλεκτρικού εργαλείου.
- ▶ **Διαφυλάγετε τα ηλεκτρικά εργαλεία που δε χρησιμοποιείτε μακριά από παιδιά. Μην επιτρέψετε τη χρήση του μηχανήματος σε άτομα που δεν είναι εξοικειωμένα μ' αυτό ή δεν έχουν διαβάσει τις παρούσες οδηγίες.** Τα ηλεκτρικά εργαλεία είναι επικίνδυνα όταν χρησιμοποιούνται από άπειρα πρόσωπα.
- ▶ **Να περιποιείστε προσεκτικά το ηλεκτρικό εργαλείο. Ελέγχετε, αν τα κινούμενα εξαρτήματα λειτουργούν άψογα, χωρίς να μπλοκάρουν, ή μήπως έχουν σπάσει ή φθαρεί τυχόν εξαρτήματα τα οποία επηρεάζουν τον τρόπο λειτουργίας του ηλεκτρικού εργαλείου. Δώστε αυτά τα χαλασμένα εξαρτήματα για επισκευή πριν τα ξαναχρησιμοποιήσετε.** Η κακή συντήρηση των ηλεκτρικών εργαλείων αποτελεί αιτία πολλών ατυχημάτων.
- ▶ **Διατηρείτε τα εργαλεία κοπής κοφτερά και καθαρά.** Προσεκτικά συντηρημένα κοπτικά εργαλεία σφηνώνουν δυσκολότερα και οδηγούνται ευκολότερα.
- ▶ **Χρησιμοποιείτε τα ηλεκτρικά εργαλεία, εξαρτήματα, παρελκόμενα εργαλεία κτλ. σύμφωνα με τις παρούσες οδηγίες. Λαμβάνετε επίσης υπόψη σας τις εκάστοτε συνθήκες και την υπό εκτέλεση εργασία.** Η χρησιμοποίηση των ηλεκτρικών εργαλείων για εργασίες που δεν προβλέπονται γι' αυτά μπορεί να δημιουργήσει επικίνδυνες καταστάσεις.

**Service**

- ▶ **Δώστε το ηλεκτρικό εργαλείο σας για επισκευή από άριστα εκπαιδευμένο προσωπικό και με γνήσια ανταλλακτικά.** Έτσι εξασφαλίσετε τη διατήρηση της ασφάλειας του μηχανήματος.

**Υποδείξεις ασφαλείας για διακοπή****Διαδικασία κοπής**

- ▶ **ΚΙΝΔΥΝΟΣ:** Μη βάλετε τα χέρια σας στον τομέα πριονίσματος και στον πριονόδισκο. Κρατάτε με το δεύτερο (το άλλο) χέρι σας την πρόσθετη λαβή ή το περίβλημα του κινητήρα. Όταν κρατάτε το πριόνι και με τα δύο σας χέρια τότε το πριόνι δεν μπορεί να σας τραυματίσει.

- ▶ **Μη βάζετε τα χέρια σας κάτω από το υπό κατεργασία τεμάχιο.** Ο προφυλακτήρας δεν μπορεί να σας προστατέψει κάτω από το υπό κατεργασία τεμάχιο.
  - ▶ **Προσαρμόστε το βάθος κοπής στο πάχος του υπό κατεργασία τεμαχίου.** Κάτω από το υπό κατεργασία τεμάχιο θα πρέπει να φαίνεται λιγότερο από ένα ολόκληρο δόντι.
  - ▶ **Να μην κρατάτε ποτέ το υπό κοπή τεμάχιο με το χέρι και να μην το ακουμπάτε επάνω στα σκέλη σας. Να ασφαλίσετε το υπό κατεργασία τεμάχιο επάνω σε μια στερεή επιφάνεια.** Η καλή στερέωση του υπό κατεργασία τεμαχίου είναι σημαντική επειδή έτσι περιορίζετε στο ελάχιστο τον κίνδυνο της επαφής του με το σώμα σας, του σφηνώματος του πριονόδικου ή της απώλειας του ελέγχου.
  - ▶ **Κρατάτε το ηλεκτρικό εργαλείο μόνο από τις μονωμένες επιφάνειες λαβής, όταν εκτελείτε εργασίες, στις οποίες το εξάρτημα μπορεί να έρθει σε επαφή με μη ορατούς ηλεκτροφόρους αγωγούς ή με το δικό του ηλεκτρικό καλώδιο.** Η επαφή με έναν ηλεκτροφόρο αγωγό θέτει επίσης τα μεταλλικά μέρη του ηλεκτρικού εργαλείου υπό τάση και προκαλεί μια ηλεκτροπληξία.
  - ▶ **Κατά τη διεξαγωγή διαμηκων κοπών να χρησιμοποιείτε πάντοτε έναν οδηγό ή μια ευθεία ακμή ως βοήθημα οδήγησης.** Έτσι βελτιώνεται η ακρίβεια της κοπής και ταυτόχρονα μειώνονται οι πιθανότητες σφηνώματος του πριονόδικου.
  - ▶ **Χρησιμοποιείτε πάντοτε πριονόδισκο με το σωστό μέγεθος και με τη σωστή τρύπα υποδοχής (π. χ. ρομβοειδή ή στρογγυλή).** Πριονόδισκοι που δεν ταιριάζουν στα τμήματα συναρμολόγησης του πριονιού περιστρέφονται ανομοιόμορφα και οδηγούν σε απώλεια του ελέγχου.
  - ▶ **Μη χρησιμοποιήσετε ποτέ χαλασμένες ή ακατάλληλες ροδέλες ή βίδες πριονόδικου.** Οι ροδέλες και οι βίδες πριονόδικου κατασκευάστηκαν ειδικά για το πριόνι σας και εξασφαλίζουν άριστη απόδοση και ασφάλεια λειτουργίας.
  - ▶ **Κλότσημα – Αιτίες και σχετικές υποδείξεις ασφαλείας**
    - Το κλότσημα είναι μια απροσδόκητη αντίδραση εξαιτίας ενός σφηνωμένου ή λάθος ευθυγραμμισμένου πριονόδικου, με συνέπεια το ανεξέλεγκτο τίνταγμα του πριονιού έξω από το υπό κατεργασία τεμάχιο με κατεύθυνση προς το χειριστή/τη χειρίστρια.
    - Όταν ο πριονόδισκος σφηνώσει ή σκοντάψει μέσα στην σχισμή κοπής, τότε ο περιστρεφόμενος κινητήρας του ηλεκτρικού εργαλείου ωθεί το πριόνι με ορμή προς τα πίσω, με κατεύθυνση προς το χειριστή/τη χειρίστρια.
    - Όταν ο πριονόδισκος στρεβλώσει μέσα στην τομή κοπής ή όταν είναι λάθος ευθυγραμμισμένος, τότε τα δόντια της πίσω ακμής του πριονόδικου μπορεί να σφηνώσουν στην επιφάνεια του υπό κατεργασία τεμαχίου, οπότε υπάρχει κίνδυνος ο πριονόδισκος να βγει από τη σχισμή κοπής και να πιναχτεί με ορμή προς τα πίσω, με κατεύθυνση προς το χειριστή/τη χειρίστρια.
- Το κλότσημα είναι το αποτέλεσμα ενός εσφαλμένου ή ελλιπούς χειρισμού του ηλεκτρικού εργαλείου και μπορεί να αποφευχθεί με λήψη κατάλληλων προληπτικών μέτρων, σαν αυτά που περιγράφονται παρακάτω.



- ▶ **Να συγκρατείτε το ηλεκτρικό εργαλείο σταθερά και με τα δυο σας χέρια και να φροντίζετε, η θέση του σώματός σας να είναι κατάλληλη για να αντιμετωπίσετε τυχόν αντιδραστικές δυνάμεις (κλόσηματα). Να παίρνετε θέση πάντοτε δίπλα στον πριονόδισκο και να μην ευθυγραμμίζετε ποτέ το σώμα σας μ' αυτόν.** Σε περίπτωση κλοστήματος το δισκοκόπριο μπορεί μεν να εκτιναχθεί προς τα πίσω, πλην όμως, όταν έχουν παρθεί τα κατάλληλα προληπτικά μέτρα, ο χειριστής θα μπορέσει να αντισταθεί αποτελεσματικά στις αναπτυσσόμενες αντιδραστικές δυνάμεις.
- ▶ **Σε περίπτωση σφηνώματος του πριονόδισκου ή όταν διακόπτετε την εργασία σας, να θέσετε το πριόνι εκτός λειτουργίας και να κρατάτε με ρουχία το υπό κατεργασία τεμάχιο μέχρι να σταματήσει την κίνησή του ο πριονόδισκος. Μην προσπαθήσετε ποτέ, όσο κινείται ο πριονόδισκος, να βγάλετε το πριόνι από το υπό κατεργασία τεμάχιο ή να το τραβήξετε προς τα πίσω, γιατί αυτό μπορεί να οδηγήσει σε κλόσημα.** Εξακριβώστε και εξουδετερώστε την αιτία του σφηνώματος.
- ▶ **Όταν θέλετε να θέσετε πάλι σε λειτουργία ένα πριόνι που βρίσκεται μέσα στο υπό κατεργασία τεμάχιο, τότε κεντράρετε τον πριονόδισκο μέσα στη σχισμή κοπής και βεβαιωθείτε ότι τα δόντια του πριονόδισκου δεν είναι σφηνωμένα μέσα στο υπό κατεργασία τεμάχιο.** Αν ο πριονόδισκος είναι σφηνωμένος, τότε αυτός μπορεί, όταν θέσετε το πριόνι πάλι σε λειτουργία, να βγει από το υπό κατεργασία τεμάχιο και να κλοστήσει.
- ▶ **Να υποστηρίζετε μεγάλες υπό κατεργασία πλάκες για να ελαττώσετε τον κίνδυνο κλοστήματος σε περίπτωση που σφηνώσει ο πριονόδισκος.** Οι μεγάλες πλάκες μπορεί να λυγίσουν κάτω από το ίδιο τους το βάρος. Οι πλάκες πρέπει να υποστηρίζονται και στις δυο πλευρές, και κοντά στον πριονόδισκο και στην άλλη άκρη τους.
- ▶ **Μη χρησιμοποιείτε αμβλείς ή χαλασμένους πριονόδισκους.** Πριονόδισκοι με μη κοφτερά ή λάθος ευθυγραμμισμένα δόντια προκαλούν, μέσα σε μια πολύ στενή σχισμή κοπής, υψηλή τριβή, σφηνώμα του πριονόδισκου και κλόσημα.
- ▶ **Σφιξίτε τη ρύθμιση βάθους κοπής πριν αρχίσετε την κοπή.** Σε περίπτωση που κατά τη διάρκεια της κοπής μεταβληθούν οι ρυθμίσεις μπορεί να σφηνώσει η πριονόλαμα κι έτσι να προκληθεί κλόσημα.
- ▶ **Να είστε ιδιαίτερα προσεκτικός/προσεκτική όταν κόβετε σε ήδη υπάρχοντες τοίχους ή σε άλλους μη επιβλεπόμενους τομείς.** Ο βυθιζόμενος πριονόδισκος μπορεί να προσκρούσει ή να μπλοκάρει σε μη ορατά αντικείμενα και να προκαλέσει κλόσημα.

#### Λειτουργία του προφυλακτήρα

- ▶ **Πριν από κάθε χρήση να βεβαιώνεστε ότι ο προφυλακτήρας κλείνει άριστα. Μην χρησιμοποιήσετε το πριόνι όταν ο προφυλακτήρας δεν μπορεί να κινηθεί ελεύθερα καθώς και όταν δεν κλείνει αμέσως. Μη σφηνώσετε και μη δέσετε ποτέ τον προφυλακτήρα για να παραμείνει ανοιχτός.** Ο προφυλακτήρας μπορεί να στρεβλώσει όταν το πριόνι πέσει άθελα στο δάπεδο. Βεβαιωθείτε ότι ο προφυλακτήρας κινείται ελεύθερα καθώς και ότι, υπό οποιαδήποτε γωνία κοπής, δεν αγγίζει ούτε τον πριονόδισκο ούτε άλλα εξαρτήματα.
- ▶ **Να ελέγχετε την κατάσταση και τη λειτουργία του ελατηρίου για τον προφυλακτήρα. Δώστε το πριόνι για συντήρηση σε περίπτωση που ο προφυλακτήρας και το ελατήριο δεν εργάζονται άριστα.** Χαλασμένα εξαρτήματα, κολώδη ιζήματα ή συσσωρεύσεις ροκανιδιών επιβραδύνουν τη λειτουργία του κάτω προφυλακτήρα.
- ▶ **Όταν διεξάγετε μη ορθογώνιες «Κοπές βύθισης» πρέπει να ασφαλίσετε την πλάκα βάσης από ένα ενδεχόμενο γλιστρήμα προς τα πλάγια.** Ένα γλιστρήμα προς τα πλάγια μπορεί να προκαλέσει το σφηνώμα του πριονόδισκου και κλόσημα.
- ▶ **Μην αποθέσετε το πριόνι επάνω στο τραπέζι εργασίας ή στο δάπεδο χωρίς να καλύπτεται ο πριονόδισκος από τον προφυλακτήρα.** Ένας ακάλυπτος πριονόδισκος που συνεχίζει να κινείται ωθεί το πριόνι με φορά αντίθετη της διεύθυνσης κοπής και κόβει ότι βρει μπροστά του. Να λαμβάνετε υπόψη σας πόσο χρόνο συνεχίζει το πριόνι να κινείται μετά τη θέση του εκτός λειτουργίας.

#### Υποδείξεις ασφαλείας για λειαντήρες κοπής

- ▶ **Ο προφυλακτήρας πρέπει να συναρμολογηθεί ασφαλώς στο ηλεκτρικό εργαλείο και να τοποθετηθεί έτσι ώστε να προσφέρει τη μέγιστη εφικτή ασφάλεια, δηλαδή μόνο ένα όσο το δυνατό πιο μικρό τμήμα του εξαρτήματος κοπής να είναι ακάλυπτο προς την πλευρά του χειριστή.** Ο προφυλακτήρας συμβάλλει στην προστασία του χειριστή από θραύσματα και από μια τυχαία επαφή με το εξάρτημα κοπής.
- ▶ **Για το ηλεκτρικό σας εργαλείο να χρησιμοποιείτε αποκλειστικά διαμαντόδισκους κοπής.** Μόνο η διαπίστωση ότι μπορείτε να στερεώσετε ένα εξάρτημα στο ηλεκτρικό σας εργαλείο δεν εγγυάται και την ασφαλή χρήση του.
- ▶ **Ο μέγιστος επιτρεπτός αριθμός στροφών του εργαλείου που χρησιμοποιείτε πρέπει να είναι τουλάχιστον τόσο υψηλός όσο ο μέγιστος αριθμός στροφών που αναφέρεται επάνω στο ηλεκτρικό εργαλείο.** Εξαρτήματα που περιστρέφονται με ταχύτητα μεγαλύτερη από την επιτρεπτή μπορεί να καταστραφούν.
- ▶ **Τα εξαρτήματα κοπής επιτρέπεται να χρησιμοποιούνται μόνο για τις εργασίες που προτείνονται γι' αυτά, π.χ. να μην λειάνετε ποτέ με την πλευρά ενός δίσκου κοπής.** Οι δίσκοι κοπής προορίζονται μόνο για αφαίρεση υλικού με την κόψη τους. Η άσκηση πλευρικής πίεσης σ' αυτά μπορεί να προκαλέσει το σπάσιμό τους.
- ▶ **Να χρησιμοποιείτε πάντοτε σώες φλάντζες σύσφιξης, με μέγεθος κατάλληλο για το δίσκο κοπής που επιλέξατε.** Οι σωστές φλάντζες στηρίζουν το δίσκο κοπής και ελαττώνουν τον κίνδυνο θραύσης του δίσκου.
- ▶ **Η εξωτερική διάμετρος και το πάχος του εργαλείου που χρησιμοποιείτε πρέπει να ανταποκρίνονται πλήρως στις αντίστοιχες διαστάσεις του ηλεκτρικού εργαλείου σας.** Εργαλεία με εσφαλμένες διαστάσεις δεν μπορούν να καλυφθούν ή να ελεγχθούν ασφαλώς.
- ▶ **Οι δίσκοι κοπής και οι φλάντζες πρέπει να ταιριάζουν ακριβώς επάνω στον άξονα του ηλεκτρικού σας εργαλείου.** Εξαρτήματα που δεν ταιριάζουν ακριβώς επάνω στον άξονα του ηλεκτρικού εργαλείου περιστρέφονται ανομοιόμορφα, δονούνται ισχυρά και μπορεί να οδηγήσουν σε απώλεια του ελέγχου του ηλεκτρικού εργαλείου.

## 102 | Ελληνικά

- ▶ **Μην χρησιμοποιείτε χαλασμένους δίσκους κοπής. Να ελέγχετε τους δίσκους κοπής πριν τους χρησιμοποιήσετε για θρυμματισμούς και ρωγμές. Όταν το ηλεκτρικό εργαλείο ή ο δίσκος κοπής πέσει στο δάπεδο βεβαιωθείτε ότι το ηλεκτρικό εργαλείο ή/και ο δίσκος κοπής δεν έχουν υποστεί ζημιά ή χρησιμοποιήστε έναν ακέραιο δίσκο κοπής. Όταν θα έχετε ελέγξει και τοποθετήσει το δίσκο κοπής απομακρύνετε τυχόν παρειρισκόμενα πρόσωπα από το επίπεδο περιστροφής του δίσκου κοπής και αφήστε τη συσκευή να λειτουργήσει με το μέγιστο αριθμό στροφών για ένα λεπτό περίπου.** Χαλασμένοι δίσκοι κοπής σπάζουν συνήθως κατά τη διάρκεια αυτής της δοκιμής.
- ▶ **Να φοράτε πάντοτε τη δική σας, ατομική προστατευτική ενδυμασία. Να χρησιμοποιείτε επίσης, ανάλογα με την εκάστοτε εργασία που εκτελείτε, προστατευτικές μάσκες, προστατευτικές διατάξεις ματιών ή προστατευτικά γυαλιά. Αν χρειαστεί, φορέστε και μάσκα προστασίας από σκόνη, υασιπίδες, προστατευτικά γάντια ή μια ειδική προστατευτική ποδιά, που θα σας προστατεύει από τυχόν εκσφενδονιζόμενα λειαντικά σωματίδια ή θραύσματα υλικού.** Τα μάτια πρέπει να προστατεύονται από τυχόν αιωρούμενα σωματίδια που μπορεί δημιουργηθούν κατά την εκτέλεση των διάφορων εργασιών. Οι αναπνευστικές και οι προστατευτικές μάσκες πρέπει να φιλτράρουν τον αέρα και να συγκρατούν τη σκόνη που δημιουργείται κατά την εργασία. Σε περίπτωση που θα εκτελείτε για πολύ χρόνο σε ισχυρό θόρυβο μπορεί να απωλέσετε την ακοή σας.
- ▶ **Φροντίζετε, τυχόν παρειρισκόμενα άτομα να βρίσκονται πάντοτε σε ασφαλή απόσταση από τον τομέα που εργάζεσθε. Κάθε άτομο που μπαίνει στον τομέα που εργάζεσθε πρέπει να φορά προστατευτική ενδυμασία.** Θραύσματα του υπό κατεργασία τεμαχίου ή σπασμένων εργαλείων μπορεί να εκσφενδονιστούν και να προκαλέσουν τραυματισμούς ακόμη κι εκτός του άμεσου τομέα εργασίας.
- ▶ **Να κρατάτε το ηλεκτρικό εργαλείο μόνο από τις μονωμένες επιφάνειες συγκράτησης όταν υπάρχει κίνδυνος το εργαλείο να έρθει σε επαφή με μη ορατούς ηλεκτροφόρους αγωγούς.** Η επαφή με έναν ηλεκτροφόρο αγωγό μπορεί να θέσει τα μεταλλικά μέρη του ηλεκτρικού εργαλείου επίσης υπό τάση και προκαλέσει έτσι ηλεκτροπληξία.
- ▶ **Να κρατάτε και να οδηγείτε το ηλεκτρικό καλώδιο σε ασφαλή απόσταση από τα περιστρεφόμενα εργαλεία.** Σε περίπτωση που χάσετε τον έλεγχο του ηλεκτρικού εργαλείου το ηλεκτρικό καλώδιο μπορεί να κοπεί ή να περιπλέχτει και το χέρι σας ή το μπράτσο σας να τραβηχτεί επάνω στο περιστρεφόμενο εργαλείο.
- ▶ **Μην αποθέσετε ποτέ το ηλεκτρικό εργαλείο πριν το τοποθετημένο εργαλείο πάψει εντελώς να κινείται.** Το περιστρεφόμενο εργαλείο μπορεί να έρθει σε επαφή με την επιφάνεια στην οποία ακουμπήσατε το ηλεκτρικό εργαλείο κι έτσι να χάσετε τον έλεγχό του.
- ▶ **Μην αφήσετε ο ηλεκτρικό εργαλείο να εργάζεται όταν το μεταφέρετε.** Τα ρούχα σας μπορεί να τυλιχτούν τυχαίως στο περιστρεφόμενο εργαλείο κι αυτό να τριπήσει το σώμα σας.
- ▶ **Να καθαρίζετε τακτικά τις σχισμές αερισμού του ηλεκτρικού εργαλείου σας.** Η πτερωτή του κινητήρα τραβάει σκόνη μέσα στο περίβλημα και η συσσώρευση μεταλλικής σκόνης μπορεί να δημιουργήσει ηλεκτρικούς κινδύνους.

- ▶ **Μην χρησιμοποιείτε το ηλεκτρικό εργαλείο κοντά σε εύφλεκτα υλικά.** Ο σπινθηρισμός μπορεί να τα αναφλέξει.
- ▶ **Μην χρησιμοποιείτε εργαλεία που απαιτούν ψύξη με ψυκτικά υγρά.** Η χρήση νερού ή άλλων ψυκτικών υγρών μπορεί να οδηγήσει σε ηλεκτροπληξία.

**Κλότσημα και σχετικές προειδοποιητικές υποδείξεις**

- ▶ Το κλότσημα είναι μια απροσδόκητη αντίδραση όταν ο περιστρεφόμενος δίσκος κοπής σφηνώσει ή μπλοκάρει. Το σφηνώμα ή το μπλοκάρισμα οδηγεί στην απότομη διακοπή της περιστροφής του εργαλείου. Έτσι, ένα τυχόν μη υπό έλεγχο ευρισκόμενο ηλεκτρικό εργαλείο αντιδρά στο σημείο μπλοκαρίσματος με σφοδρότητα και περιστρέφεται με συνεχώς αυξανόμενη ταχύτητα με αντίθετη από εκείνη του εργαλείου στη θέση μπλοκαρίσματος. Όταν π. χ. ένας δίσκος κοπής μπλοκάρει ή «σκοντάψει», τότε η κόψη του δίσκου κοπής που βυθίζεται μέσα στο υλικό μπορεί να σφηνώσει και ακολούθως ο δίσκος κοπής να πεταχτεί με ορμή και ανεξέλεγκτα από το υλικό ή να προκαλέσει κλότσημα. Όταν συμβεί αυτό ο δίσκος κοπής κινείται με κατεύθυνση προς το χειριστή/τη χειρίστρια ή και αντίθετα, ανάλογα με τη φορά περιστροφής στο σημείο μπλοκαρίσματος. Σε τέτοιες περιπτώσεις δεν αποκλείεται ακόμη και η θραύση του δίσκου κοπής. Το κλότσημα είναι το αποτέλεσμα ενός εσφαλμένου ή ελλιπούς χειρισμού του ηλεκτρικού εργαλείου και μπορεί να αποφευχθεί με λήψη κατάλληλων προληπτικών μέτρων, σαν αυτά που περιγράφονται παρακάτω.
- ▶ **Να κρατάτε το ηλεκτρικό εργαλείο πάντοτε καλά και να παίρνετε με το σώμα σας μόνο θέσεις, στις οποίες θα μπορούσατε να αντιμετωπίσετε επιτυχώς ένα ενδεχόμενο κλότσημα. Να χρησιμοποιείτε πάντοτε την πρόσθετη λαβή, αν αυτή φυσικά υπάρχει, για να εξασφαλίσετε έτσι το μέγιστο δυνατό έλεγχο του ηλεκτρικού εργαλείου σε περίπτωση εμφάνισης ανάστροφων και αντίροπων δυνάμεων (π.χ. κλότσημα) κατά την εκκίνηση.** Έτσι ο χειριστής/η χειρίστρια μπορεί να αντιμετωπίσει με επιτυχία τα κλοτσημάτα και τις ανάστροφες ροπές.
- ▶ **Μη βάζετε ποτέ τα χέρια σας κοντά στα περιστρεφόμενα εργαλεία.** Σε περίπτωση κλοτσημάτος το εργαλείο μπορεί να περάσει πάνω από το χέρι σας.
- ▶ **Να αποφεύγετε την περιοχή μπροστά και πίσω από τον περιστρεφόμενο δίσκο κοπής.** Όταν σπρώχνετε το δίσκο κοπής μέσα στο υπό κατεργασία τεμάχιο τότε, σε περίπτωση κλοτσημάτος, το ηλεκτρικό εργαλείο με τον περιστρεφόμενο δίσκο μπορεί να εκσφενδονιστεί κατευθείαν επάνω σας.
- ▶ **Να εργάζεσθε με ιδιαίτερη προσοχή σε γωνίες, κοφτερές ακμές κτλ. Φροντίζετε, το λειαντικό εργαλείο να μην ανατιναχτεί έξω από το υπό κατεργασία υλικό και να μη σφηνώσει σ' αυτό.** Το περιστρεφόμενο λειαντικό εργαλείο σφηνώνει εύκολα κατά την εργασία σε γωνίες και σε κοφτερές ακμές ή όταν εκτινάσσεται. Αυτό προκαλεί κλότσημα ή απώλεια του ελέγχου.
- ▶ **Μην χρησιμοποιήσετε δίσκους για αλυσοπίρινα ή για φρέζες, τμηματικούς διαμαντόδίσκους κοπής με κενά μεγαλύτερα από 10 mm και οδοντωτές πριονόλαμες.** Τέτοια εργαλεία προκαλούν συχνά κλότσημα ή την απώλεια του ελέγχου του ηλεκτρικού εργαλείου.

- ▶ **Να αποφεύγετε το μπλοκάρισμα των δίσκων κοπής και/ή την άσκηση πολύ υψηλής πίεσης. Να μη διεξάγετε τομές υπερβολικού βόθους.** Η υπερβολική επιβάρυνση του δίσκου κοπής αυξάνει τη μηχανική παραμόρφωσή του και τον κίνδυνο στρέβλωσης κι έτσι και τις πιθανότητες κλοστήματος ή σπασίματος του λειαντικού σώματος.
- ▶ **Όταν ο δίσκος κοπής μπλοκάρει ή όταν διακόπτετε την εργασία σας πρέπει να θέτετε το ηλεκτρικό εργαλείο εκτός λειτουργίας και ακολουθήστε να το κρατάτε ήρεμα μέχρι ο δίσκος κοπής να σταματήσει εντελώς να κινείται. Μην προσπαθήσετε ποτέ να βγάλετε το δίσκο κοπής από το υλικό όταν αυτός κινείται ακόμη, διαφορετικά υπάρχει κίνδυνος κλοστήματος.** Εξοικριβώστε κι εξουδετερώστε την αιτία του μπλοκαρίσματος.
- ▶ **Μη θέσετε το ηλεκτρικό εργαλείο πάλι σε λειτουργία όσο ο δίσκος κοπής βρίσκεται ακόμη μέσα στο υπό κατεργασία τεμάχιο. Αφήστε το δίσκο κοπής να αποκτήσει το μέγιστο αριθμό στροφών πριν συνεχίσετε προσεκτικά την κοπή.** Διαφορετικά ο δίσκος μπορεί να σφηνώσει, να πεταχτεί με ορμή έξω από το υπό κατεργασία υλικό ή να προκαλέσει κλότσημα.
- ▶ **Πλάκες, ή άλλα μεγάλα υπό κατεργασία τεμάχια, πρέπει να υποστηρίζονται για να ελαττωθεί ο κίνδυνος κλοστήματος από έναν τυχόν μπλοκαρισμένο δίσκο κοπής.** Μεγάλα υπό κατεργασία τεμάχια μπορεί να λυγίσουν κάτω από το ίδιο τους το βάρος. Το υπό κατεργασία τεμάχιο πρέπει να υποστηριχτεί και στις δυο πλευρές του, και κοντά στην τομή κοπής και στο άκρο του.
- ▶ **Να είστε ιδιαίτερα προσεκτικός/προσεκτική όταν διεξάγετε «κοπές βυθίσματος» σε τοίχους ή άλλους μη εποπευσιμους τομείς.** Ο βυθιζόμενος δίσκος κοπής μπορεί να κόψει σωληνες φωταερίου (γκαζιού) ή νερού, ηλεκτρικές γραμμές ή αντικείμενα που μπορεί να προκαλέσουν κλότσημα.

**Φοράτε προστατευτικά γυαλιά.**



- ▶ **Να στερεώνετε και να ασφαλίσετε το υπό κατεργασία τεμάχιο με νταβίδια ή με κάποιον άλλο κατάλληλο τρόπο σε μια σταθερή επιφάνεια.** Το υπό κατεργασία τεμάχιο παραμένει ασταθές και μπορεί να οδηγήσει σε απώλεια του ελέγχου όταν το κρατάτε με το χέρι σας ή όταν το πιέζετε επάνω στο σώμα σας.
- ▶ **Όταν εργάζεστε να φοράτε ωτασπίδες, προστατευτικά γυαλιά, μάσκα προστασίας από σκόνη. Ως μάσκα προστασίας από σκόνη να χρησιμοποιείτε τουλάχιστον μια μάσκα προσώπου κατηγορίας FFP 2.**

#### Συμπληρωματικές προειδοποιητικές υποδείξεις

- ▶ **Να χρησιμοποιείτε αναρόφηση σκόνης όταν κατεργάζεστε ορυκτά υλικά. Ο απορροφητήρας σκόνης πρέπει να είναι κατάλληλος για αναρόφηση σκόνης από πετρώματα.** Η χρήση τέτοιων διατάξεων ελαττώνει τον κίνδυνο που προκαλεί η σκόνη.
- ▶ **Όταν εργάζεσθε να κρατάτε το ηλεκτρικό εργαλείο καλά και με τα δυο σας χέρια και να φροντίζετε για την ασφαλή θέση του σώματός σας.** Το ηλεκτρικό εργαλείο οδηγείται ασφαλέστερα όταν το κρατάτε και με τα δυο σας χέρια.

- ▶ **Ασφαλίστε το υπό κατεργασία τεμάχιο.** Ένα υπό κατεργασία τεμάχιο συγκρατείται ασφαλέστερα με μια διάταξη σύσφιξης ή με μια μέγερνη παρά με το χέρι σας.
- ▶ **Μη βάζετε τα χέρια σας στην έξοδο των ροκανιδιών/γρεζιών.** Μπορεί να σας τραυματίσουν τα περιστρεφόμενα εξαρτήματα.
- ▶ **Μην εργάζεστε με το ηλεκτρικό εργαλείο πάνω από το κεφάλι.** Έτσι δεν έχετε κανέναν επαρκή έλεγχο πάνω στο ηλεκτρικό εργαλείο.
- ▶ **Χρησιμοποιείτε κατάλληλες ανιχνευτικές συσκευές για να εντοπίσετε τυχόν μη ορατές τροφοδοτικές γραμμές ή να συμβουλευέστε την τοπική εταιρία παροχής ενέργειας.** Η επαφή με ηλεκτρικές γραμμές μπορεί να οδηγήσει σε πυρκαγιά και ηλεκτροπληξία. Η πρόκληση ζημιάς σ' έναν αγωγό φωταερίου (γκαζιού) μπορεί να οδηγήσει σε έκρηξη. Το τρύπημα ενός σωλήνα νερού προκαλεί ζημιά σε πράγματα ή/και μπορεί να οδηγήσει σε ηλεκτροπληξία.
- ▶ **Μη χρησιμοποιείτε το ηλεκτρικό εργαλείο σε σταθερό.** Δεν προορίζεται για σταθερή χρήση.
- ▶ **Μη χρησιμοποιείτε πριονόδισκους από χάλυβα HSS.** Τέτοιοι πριονόδισκοι μπορεί να σπάσουν εύκολα.
- ▶ **Μην κόβετε σιδηρούχα μέταλλα.** Τυχόν καυτά γρέζια μπορεί να αναφλέξουν την αναρόφηση σκόνης.
- ▶ **Πριν αποθέσετε το ηλεκτρικό εργαλείο περιμένετε πρώτα να σταματήσει εντελώς να κινείται.** Το τοποθετημένο εξάρτημα μπορεί να σφηνώσει και να οδηγήσει στην απώλεια του ελέγχου του ηλεκτρικού εργαλείου.

## Περιγραφή του προϊόντος και της ισχύος του



**Διαβάστε όλες τις υποδείξεις ασφαλείας και τις οδηγίες.** Αμέλειες κατά την τήρηση των υποδείξεων ασφαλείας και των οδηγιών μπορεί να προκαλέσουν ηλεκτροπληξία, πυρκαγιά ή/και σοβαρούς τραυματισμούς.

### Χρήση σύμφωνα με τον προορισμό

Το ηλεκτρικό εργαλείο, σε περίπτωση σταθερής έδρασης, προορίζεται για την εκτέλεση ευθείων κατά μήκος και εγκάρσιων κοπών σε ξύλο. Με τις αντίστοιχες πριονόλαμες μπορούν επίσης να κοπούν μη σιδηρούχα μέταλλα ή συνθετικά υλικά με λεπτά τοιχώματα, π.χ. προφίλ. Με τους αντίστοιχους διαμαντόδισκους κοπής μπορούν να κοπούν πλακίδια, χωρίς τη χρήση νερού. Η επεξεργασία σιδηρούχων μετάλλων δεν επιτρέπεται.

### Απεικονιζόμενα στοιχεία

Η απαρίθμηση των απεικονιζόμενων στοιχείων αναφέρεται στην απεικόνιση του ηλεκτρικού εργαλείου στη σελίδα γραφικών.

- 1 Αποκλεισμός αθέλητης ζεύξης για διακόπτη ON/OFF
- 2 Διακόπτης ON/OFF
- 3 Πέλμα
- 4 Μοχλός απαφάλισης πέλματος
- 5 Σύρτης για προεπιλογή βόθους κοπής
- 6 Προφυλακτήρας
- 7 Παράθυρο για παρατήρηση της γραμμής κοπής «CutControl»

**104 | Ελληνικά**

- 8 Βίδα για ρύθμιση βάθους κοπής
- 9 Προσάρτημα αναρρόφησης
- 10 Επιφάνεια πασιμάτος της πρόσθετης λαβής (μονωμένη)
- 11 Λαβή (μονωμένη επιφάνεια πασιμάτος)
- 12 Πλήκτρο μανδάλωσης άξονα
- 13 Φλάντζα υποδοχής
- 14 Πριονόδισκος\*
- 15 Βίδα σύσφιξης με φλάντζα σύσφιξης
- 16 Κλειδί εσωτερικού εξαγώνου
- 17 Σωλήνας αναρρόφησης\*
- 18 Ζεύγος νταβιδιών\*
- 19 Σημάδι κοπής
- 20 Έξοδος ροκανιδιών
- 21 Διαμαντόδισκος κοπής\*

\*Εξαρτήματα που απεικονίζονται ή περιγράφονται δεν περιέχονται στη στάνταρ συσκευασία. Για τον πλήρη κατάλογο εξαρτημάτων κοιτάτε το πρόγραμμα εξαρτημάτων.

**Τεχνικά χαρακτηριστικά**

Φορητό δισκοπρίονο	PKS 16 Multi	PKS 1600 Multi
Αριθμός ευρετηρίου	3 603 CB3 0..	
Ονομαστική ισχύς	W	400
Αριθμός στροφών χωρίς φορτίο	min <sup>-1</sup>	6 400
Διαστάσεις πέλματος	mm	68 x 233
Τρύπα υποδοχής	mm	15
Βάρος σύμφωνα με EPTA-Procedure 01/2003	kg	1,9
Κατηγορία μόνωσης	□ / II	
μέγ. βάθος κοπής	mm	16
μέγιστη διάμετρος πριονόδισκου	mm	65
ελάχιστη διάμετρος πριονόδισκου	mm	65
μέγιστο πάχος στελέχους δίσκου	mm	1,2
μέγιστο πάχος δοντιών/βήματος οδόντωσης	mm	2,0
ελάχιστο πάχος δοντιών/βήματος οδόντωσης	mm	0,8
μέγιστη διάμετρος διαμαντόδισκου κοπής	mm	65
Εργασία με έναν διαμαντόδισκο κοπής		
- ελάχιστο πάχος δίσκου κοπής	mm	0,6
- μέγιστο πάχος δίσκου κοπής	mm	1,2

Τα στοιχεία ισχύουν για ονομαστικές τάσεις [U] 230 V. Υπό διαφορετικές τάσεις και σε εκδόσεις ειδικές για τις διάφορες χώρες τα στοιχεία αυτά μπορεί να διαφέρουν.

**Πληροφορίες για θόρυβο και δονήσεις**

Τιμές εκπομπής θορύβου, υπολογισμένες κατά EN 60745-2-5, EN 60745-2-22.

Η χαρακτηριστική στάθμη εκπομπής θορύβων του μηχανήματος εκτιμήθηκε σύμφωνα με την καμπύλη A και ανέρχεται σε: Στάθ-

μη ακουστικής πίεσης 97 dB(A). Στάθμη ακουστικής ισχύος 108 dB(A). Ανασφάλεια μέτρησης K = 3 dB.

**Φοράτε ωτασπίδες!**

Συνολικές τιμές ταλαντώσεων  $a_h$  (διανυσματικό άθροισμα τριών κατευθύνσεων) και ανασφάλεια K υπολογισμένες κατά EN 60745:

Κοπή ξύλου:  $a_h < 2,5 \text{ m/s}^2$ ,  $K = 1,5 \text{ m/s}^2$ ,

Κοπή μετάλλου:  $a_h < 2,5 \text{ m/s}^2$ ,  $K = 1,5 \text{ m/s}^2$ ,

Κοπή πλακιδίων:  $a_h = 2,5 \text{ m/s}^2$ ,  $K = 1,5 \text{ m/s}^2$ .

Η στάθμη κραδασμών που αναφέρεται σ' αυτές τις οδηγίες έχει μετρηθεί σύμφωνα με μια διαδικασία μέτρησης τυποποιημένη στο πρότυπο EN 60745 και μπορεί να χρησιμοποιηθεί για τη σύγκριση διαφόρων ηλεκτρικών εργαλείων. Είναι επίσης κατάλληλη για έναν προσωρινό υπολογισμό της επιβάρυνσης από τους κραδασμούς.

Η στάθμη κραδασμών που αναφέρεται αντιπροσωπεύει τις βασικές χρήσεις του ηλεκτρικού εργαλείου. Σε περίπτωση όμωσ που το ηλεκτρικό εργαλείο χρησιμοποιηθεί για άλλες εφαρμογές, με διαφορετικά ή αποκλίνοντα εξαρτήματα ή χωρίς επαρκή συντήρηση, τότε η στάθμη κραδασμών μπορεί να αποκλίσει και αυτή. Αυτό μπορεί να αυξήσει σημαντικά την επιβάρυνση από τους κραδασμούς κατά τη συνολική διάρκεια ολόκληρου του χρονικού διαστήματος που εργάζεσθε.

Για την ακριβή εκτίμηση της επιβάρυνσης από τους κραδασμούς θα πρέπει να λαμβάνονται επίσης υπόψη και οι χρόνοι κατά τη διάρκεια των οποίων το εργαλείο βρίσκεται εκτός λειτουργίας ή λειτουργεί, χωρίς όμως στην πραγματικότητα να χρησιμοποιείται. Αυτό μπορεί να μειώσει σημαντικά την επιβάρυνση από τους κραδασμούς κατά τη διάρκεια ολόκληρου του χρονικού διαστήματος που εργάζεσθε.

Γι' αυτό, πριν αρχίσει η δράση των κραδασμών, πρέπει να καθορίζετε συμπληρωματικά μέτρα ασφαλείας για την προστασία του χειριστή όπως: Συντήρηση του ηλεκτρικού εργαλείου και των εξαρτημάτων που χρησιμοποιείτε, διατήρηση ζεστών των χεριών, οργάνωση της εκτέλεσης των διάφορων εργασιών.

**Δήλωση συμβατότητας CE**

Δηλώνουμε με αποκλειστική μας ευθύνη, ότι το προϊόν που περιγράφεται στα «Τεχνικά χαρακτηριστικά» αντιστοιχεί σε όλες τις σχετικές διατάξεις των οδηγιών 2011/65/EE, 2014/30/EE, 2006/42/EK συμπεριλαμβανομένων των αλλαγών τους και ταυτίζεται με τα ακόλουθα πρότυπα:

EN 60745-1, EN 60745-2-5, EN 60745-2-22

Τεχνικός φάκελος (2006/42/EK) από:

Robert Bosch GmbH, PT/ETM9,  
70764 Leinfelden-Echterdingen, GERMANY

Henk Becker	Helmut Heinzelmann
Executive Vice President	Head of Product Certification
Engineering	PT/ETM9

ΡΡα.

*Henk Becker* i.v. *Helmut Heinzelmann*

Robert Bosch GmbH, Power Tools Division  
70764 Leinfelden-Echterdingen, GERMANY  
Leinfelden, 14.10.2014

## Συναρμολόγηση

### Τοποθέτηση/Αλλαγή πριονόδισκου (για εργασίες κοπής)

- ▶ **Βγάξτε το φικ από την πρίζα πριν από οποιαδήποτε εργασία στο ηλεκτρικό εργαλείο.**
- ▶ **Να φοράτε προστατευτικά γάντια όταν συναρμολογείτε τον πριονόδισκο.** Κίνδυνος τραυματισμού σε περίπτωση επαφής με τον πριονόδισκο.
- ▶ **Χρησιμοποιείτε μόνο πριονόδισκους που διαθέτουν τα χαρακτηριστικά που αναφέρονται σ' αυτές τις οδηγίες χειρισμού.**
- ▶ **Μην τοποθετήσετε ποτέ δίσκους λείανσης.**
- ▶ **Να ανοίγετε και να κλείνετε προσεκτικά το πέλαμα 3.** Έτσι αποφεύγονται ενδεχόμενοι τραυματισμοί και υλικές ζημιές.

#### Επιλογή πριονόδισκου

Στο τέλος αυτών των οδηγιών θα βρείτε μια επισκόπηση των προτεινόμενων πριονόδισκων.

#### Αποσυναρμολόγηση του πριονόδισκου (βλέπε εικόνα A)

- Να κρατάτε επαρκή απόσταση ανάμεσα στο ηλεκτρικό εργαλείο και το υπό κατεργασία τεμάχιο. Έτσι αποφεύγονται ενδεχόμενες βλάβες.
- Να κρατάτε το ηλεκτρικό εργαλείο καλά πιάνοντάς το από τη λαβή **11**.
- Πατήστε προς τα κάτω το μοχλό απασφάλισης **4** του πέλαματος **3**. Το πέλαμα **3** ανοίγει.
- Πατήστε το πλήκτρο μανδάλωσης άξονα **12** και κρατήστε το πατημένο.
- ▶ **Το πάτημα του πλήκτρου μανδάλωσης άξονα 12 επιτρέπεται μόνο όταν ο άξονας του δισκοπριονίου είναι ακίνητος.** Διαφορετικά το ηλεκτρικό εργαλείο μπορεί να υποστεί βλάβη.
- Ξεβιδώστε με το κλειδί τύπου Άλεν **16** τη βίδα σύσφιξης με φλάντζα σύσφιξης **15** γυρίζοντάς την με φορά **⊙**.
- Αφαιρέστε από τον άξονα την πριονόλαμα **14** και τη φλάντζα υποδοχής **13**.

#### Συναρμολόγηση του πριονόδισκου (βλέπε εικόνα A)

- Να κρατάτε επαρκή απόσταση ανάμεσα στο ηλεκτρικό εργαλείο και το υπό κατεργασία τεμάχιο. Έτσι αποφεύγονται ενδεχόμενες βλάβες.
- Να κρατάτε το ηλεκτρικό εργαλείο καλά πιάνοντάς το από τη λαβή **11**.
- Πατήστε προς τα κάτω το μοχλό απασφάλισης **4** του πέλαματος **3**. Το πέλαμα **3** ανοίγει.
- Καθαρίστε τον πριονόδισκο **14** και όλα τα υπό συναρμολόγηση εξαρτήματα σύσφιξης.
- Τοποθετήστε τη φλάντζα υποδοχής **13**.
- Θέστε την πριονόλαμα **14** επάνω στη φλάντζα υποδοχής **13**. Η φορά κοπής των δοντιών (κατεύθυνση του βέλους επάνω στην πριονόλαμα) πρέπει να ταυτίζεται με τη φορά περιστροφής που δείχνει το βέλος ένδειξης φοράς περιστροφής επάνω στο πριόνι.
- Πατήστε το πλήκτρο μανδάλωσης άξονα **12** και κρατήστε το πατημένο.

- Βιδώστε με το κλειδί τύπου Άλεν **16** τη βίδα σύσφιξης με φλάντζα σύσφιξης **15** γυρίζοντάς την με φορά **⊙**. Η ροπή στρέψης πρέπει να ανέρχεται σε 6–9 Nm που αναλογεί σε σφίξιμο με το χέρι συν ¼ περιστροφή.
- Κλείστε πάλι το πέλαμα **3**. Πρέπει να ακούσετε ότι ασφάλισε

### Τοποθέτηση/Αλλαγή διαμαντόδισκου κοπής (για εργασίες κοπής με τροχό, π.χ. κοπή πλακιδίων)

- ▶ **Βγάξτε το φικ από την πρίζα πριν από οποιαδήποτε εργασία στο ηλεκτρικό εργαλείο.**
- ▶ **Για να τοποθετήσετε ή/και για να αλλάξετε τους διαμαντόδισκους κοπής σας συμβουλευόμαστε να φοράτε προστατευτικά γάντια.**
- ▶ **Κατά τη διάρκεια της εργασίας οι διαμαντόδισκοι κοπής θερμαίνονται υπερβολικά. Μην τους εγγίζετε πριν κρυώσουν.**
- ▶ **Χρησιμοποιείτε μόνο δίσκους κοπής εξοπλισμένους με διαμάντια.**  
**Μη χρησιμοποιείτε κανένα δίσκο κοπής χωρισμένο σε τομείς και κανένα ενισχυμένο με δέσιμο δίσκο κοπής.**
- ▶ **Να ανοίγετε και να κλείνετε προσεκτικά το πέλαμα 3.** Έτσι αποφεύγονται ενδεχόμενοι τραυματισμοί και υλικές ζημιές.

#### Επιλογή διαμαντόδισκου κοπής

Μια επισκόπηση των συνιστούμενων διαμαντόδισκων κοπής μπορείτε να βρείτε στο τέλος σε αυτές τις οδηγίες.

#### Αποσυναρμολόγηση διαμαντόδισκου κοπής (βλέπε εικόνα A)

- Να κρατάτε επαρκή απόσταση ανάμεσα στο ηλεκτρικό εργαλείο και το υπό κατεργασία τεμάχιο. Έτσι αποφεύγονται ενδεχόμενες βλάβες.
- Να κρατάτε το ηλεκτρικό εργαλείο καλά πιάνοντάς το από τη λαβή **11**.
- Πατήστε προς τα κάτω το μοχλό απασφάλισης **4** του πέλαματος **3**. Το πέλαμα **3** ανοίγει.
- Πατήστε το πλήκτρο μανδάλωσης άξονα **12** και κρατήστε το πατημένο.
- ▶ **Να πατάτε το πλήκτρο ακινητοποίησης άξονα μόνο όταν ο άξονας είναι ακίνητος.** Διαφορετικά μπορεί να υποστεί ζημιά το ηλεκτρικό εργαλείο.
- Ξεβιδώστε με το κλειδί τύπου Άλεν **16** τη βίδα σύσφιξης με φλάντζα σύσφιξης **15** γυρίζοντάς την με φορά **⊙**.
- Αφαιρέστε το διαμαντόδισκο κοπής **21** και τη φλάντζα υποδοχής **13** από τον άξονα λείανσης.

#### Συναρμολόγηση διαμαντόδισκου κοπής (βλέπε εικόνα A)

- Να κρατάτε επαρκή απόσταση ανάμεσα στο ηλεκτρικό εργαλείο και το υπό κατεργασία τεμάχιο. Έτσι αποφεύγονται ενδεχόμενες βλάβες.
- Να κρατάτε το ηλεκτρικό εργαλείο καλά πιάνοντάς το από τη λαβή **11**.
- Πατήστε προς τα κάτω το μοχλό απασφάλισης **4** του πέλαματος **3**. Το πέλαμα **3** ανοίγει.
- Καθαρίστε το διαμαντόδισκο κοπής **21** και όλα τα προς συναρμολόγηση εξαρτήματα σύσφιξης.
- Τοποθετήστε τη φλάντζα υποδοχής **13**.

## 106 | Ελληνικά

- Τοποθετήστε το διαμαντόδισκο κοπής **21** πάνω στη φλάντζα υποδοχής **13**. Το βέλος φοράς περιστροφής πάνω στο διαμαντόδισκο κοπής και το βέλος φοράς περιστροφής πάνω στο ηλεκτρικό εργαλείο πρέπει να ταυτίζονται.
- Πατήστε το πλήκτρο μανδάλωσης άξονα **12** και κρατήστε το πατημένο.
- Βιδώστε με το κλειδί τύπου Άλεν **16** τη βίδα σύσφιξης με φλάντζα σύσφιξης **15** γυρίζοντάς την με φορά **⊖**. Η ροπή στρέψης πρέπει να ανέρχεται σε 6–9 Nm που αναλογεί σε σφίξιμο με το χέρι συν ¼ περιστροφή.
- Κλείστε πάλι το πέλμα **3**. Πρέπει να ακούσετε ότι ασφάλισε

**Αναρρόφηση σκόνης/ροκανιδιών****▶ Βγάξτε το φιλτράκι από την πρίζα πριν από οποιαδήποτε εργασία στο ηλεκτρικό εργαλείο.**

- ▶ Η σκόνη από ορισμένα υλικά, π.χ. από μολυβδόχυες μπιγιές, από μερικά είδη ξύλου, από ορυκτά υλικά και από μέταλλα μπορεί να είναι ανθυγιεινή. Η επαφή με τη σκόνη ή/και η εισπνοή της μπορεί να προκαλέσει αλλεργικές αντιδράσεις ή/και ασθένειες των αναπνευστικών οδών του χρήστη ή του χρόνιου παραιοκομμένων ατόμων.

Ορισμένα είδη σκόνης, π.χ. σκόνη από ξύλο βελανιδιάς ή οξιάς θεωρούνται σαν καρκινογόνα, ιδιαίτερα σε συνδυασμό με διάφορα συμπληρωματικά υλικά που χρησιμοποιούνται στην κατεργασία ξύλων (ενώσεις χρωμίου, ξυλοπροστατευτικά μέσα). Η κατεργασία αμιαντούχων υλικών επιτρέπεται μόνο σε ειδικά εκπαιδευμένα άτομα.

- Να χρησιμοποιείτε την κατάλληλη για το εκάστοτε υλικό αναρρόφηση σκόνης.
- Να φροντίζετε για τον καλό αερισμό του χώρου εργασίας.
- Σας συμβουλεύουμε να φοράτε μάσκες αναπνευστικής προστασίας με φίλτρο κατηγορίας P2.

Να τηρείτε τις διατάξεις που ισχύουν στη χώρα σας για τα διάφορα υπό κατεργασία υλικά.

**▶ Να αποφεύγετε τη δημιουργία συσσώρευσης σκόνης στο χώρο που εργάζεστε.** Οι σκόνες αναφλέγονται εύκολα.**Εξωτερική αναρρόφηση (βλέπε εικόνα Ε)**

Περάστε το προσαρμοστικό αναρρόφησης **9** επάνω στην εξοδό ροκανιδιών **20** και γυρίστε το προσαρμοστικό αναρρόφησης **9** όπως δείχνει το βέλος, μέχρι να ακούσετε ότι ασφάλισε.

Τοποθετήστε το σωλήνα αναρρόφησης **17** (προαιρετικό εξάρτημα) στο προσαρμοστικό αναρρόφησης **9**. Συνδέστε το σωλήνα αναρρόφησης **17** με έναν απορροφητήρα σκόνης (προαιρετικό εξάρτημα). Στο τέλος αυτών των οδηγιών χρήσης θα βρείτε μια επισκόπηση σχετικά με τη σύνδεση σε μια σειρά από απορροφητήρες σκόνης.

Το ηλεκτρικό εργαλείο μπορεί να τοποθετηθεί κατευθείαν στην πρίζα ενός απορροφητήρα σκόνης γενικής χρήσης της Bosch, εξοπλισμένου με αυτόματη διάταξη εκκίνησης. Ο απορροφητήρας σκόνης ξεκινά αυτόματα μόλις τεθεί σε λειτουργία το ηλεκτρικό εργαλείο.

Ο απορροφητήρας σκόνης πρέπει να είναι κατάλληλος για το εκάστοτε υπό κατεργασία υλικό.

Για την αναρρόφηση ιδιαίτερα ανθυγιεινής, καρκινογόνου ή ξηρής σκόνης πρέπει να χρησιμοποιείτε ειδικούς απορροφητήρες σκόνης.

**Λειτουργία****Τρόποι λειτουργίας****▶ Βγάξτε το φιλτράκι από την πρίζα πριν από οποιαδήποτε εργασία στο ηλεκτρικό εργαλείο.****Ρύθμιση βάθους κοπής (βλέπε εικόνα Β)****▶ Προσαρμόστε το βάθος κοπής στο πάχος του υπό κατεργασία τεμαχίου.** Κάτω από το υπό κατεργασία τεμάχιο θα πρέπει να φαίνεται λιγότερο από ένα ολόκληρο δόντι.

Λύστε τη βίδα της ρύθμισης βάθους κοπής **8** γυρίζοντάς την με φορά **⊖**.

Ρυθμίστε μέσω του συρόμενου διακόπτη **5** το επιθυμητό βάθος κοπής (πάχος υλικού + ύψος δοντιού του εξαρτήματος) στην κλίμακα του βάθους κοπής (**⊖**).

Σφίξτε τη βίδα της ρύθμισης βάθους κοπής **8** γυρίζοντάς την με φορά **⊕**.

**Εκκίνηση****▶ Δώστε προσοχή στην τάση δικτύου! Η τάση της ηλεκτρικής πηγής πρέπει να ταυτίζεται με την τάση που είναι αναγραφμένη στην πινακίδα κατασκευαστή του ηλεκτρικού εργαλείου. Ηλεκτρικά εργαλεία με χαρακτηριστική τάση 230 V λειτουργούν και με τάση 220 V.****Θέση σε λειτουργία κι εκτός λειτουργίας**

Για να **να θέσετε σε λειτουργία** το ηλεκτρικό εργαλείο πατήστε **πρώτα** τον αποκλεισμό αθλήτης ζεύξης **1** και **ακολουθώς** πατήστε και κρατήστε πατημένο το διακόπτη ON/OFF **2** (βλέπε εικόνα C).

Ελευθερώνοντας το κλειδίωμα ενεργοποίησης **1** απασφαλίζεται ταυτόχρονα η διάταξη βυθίσματος και το ηλεκτρικό εργαλείο μπορεί να σπρωχτεί προς τα κάτω. Έτσι βυθίζεται το εξάρτημα στο επεξεργαζόμενο κομμάτι. Στην ανασήκωση επιστρέφει το ηλεκτρικό εργαλείο ξανά στην αρχική του θέση και η διάταξη βυθίσματος ασφαλίζεται ξανά.

Για να **θέσετε εκτός λειτουργίας** το ηλεκτρικό εργαλείο αφήστε ελεύθερο το διακόπτη ON/OFF **2**.

**Υπόδειξη:** Κατά τη διάρκεια της λειτουργίας ο διακόπτη ON/OFF **2** πρέπει, για λόγους ασφαλείας, να μη μανδάλωνεται, αλλά να κρατιέται συνεχώς πατημένος.

Να θέτετε το ηλεκτρικό εργαλείο σε λειτουργία μόνο όταν πρόκειται να το χρησιμοποιήσετε. Έτσι εξοικονομείτε ενέργεια.

**Υποδείξεις εργασίας**

Προστατεύετε τα εξαρτήματα από κτύπημα και κρούση.

Οδηγήστε το ηλεκτρικό εργαλείο ομοιόμορφα και με ελαφριά προώθηση προς την κατεύθυνση κοπής. Μην τραβήξετε το ηλεκτρικό εργαλείο προς τα πίσω! Πολύ ισχυρή προώθηση ελαττώνει τη διάρκεια ζωής των εργαλείων και μπορεί ακόμη να βλάψει το ηλεκτρικό εργαλείο.

Η απόδοση κοπής και η ποιότητα κοπής εξαρτάται σημαντικά από την κατάσταση και τη μορφή των δοντιών του εξαρτήματος. Γι' αυτό χρησιμοποιείτε μόνο κοφτερά εξαρτήματα και κατάλληλα για το επεξεργαζόμενο υλικό.

### Πριόνισμα ξύλων

Η σωστή επιλογή του πριονόδισκου εξαρτάται από το είδος από το είδος και την ποιότητα του ξύλου καθώς και αν πρόκειται για διαμήκεις ή εγκάρσιες τομές.

Όταν κόβετε πευκόξυλα δημιουργούνται μακριά, σπειροειδή πλανίδια, τα οποία μπορεί να φράξουν την έξοδο ροκανιδιών **20**. Η σκόνη από ξύλο βελανιδιάς και οξιές είναι ιδιαίτερα ανθυγιεινή, γι' αυτό να εργάζεσθε πάντοτε με αναρρόφηση σκόνης.

### Κοπή πλαστικών

**Υπόδειξη:** Όταν κόβετε πλαστικά υλικά, ιδιαίτερα PVC, δημιουργούνται μεγάλοι μήκους ελικοειδή πλανίδια τα οποία μπορεί να φορτιστούν ηλεκτροστατικά. Αυτό μπορεί να προκαλέσει το μπλοκάρισμα της εξόδου ροκανιδιών **20**. Προτιμούμε να εργάζεστε με αναρρόφηση σκόνης.

Θέστε το ηλεκτρικό εργαλείο σε λειτουργία, οδηγήστε το στο υπό κατεργασία τεμάχιο και αρχίστε να κόβετε προσεκτικά. Ακολουθώντας συνεχίστε την εργασία σας ομαλά, σχετικά γρήγορα και χωρίς διακοπές για να αποφύγετε το γρήγορο «κόλλημα» των δοντιών του πριονόδισκου.

### Κοπή μη σιδηρούχων μετάλλων

**Υπόδειξη:** Να χρησιμοποιείτε πάντοτε κοφτερούς πριονόδισκους, κατάλληλους για την κοπή μη σιδηρούχων μετάλλων. Έτσι εξασφαλίζεται η άψογη κοπή και αποφεύγεται το σφήνωμα του πριονόδισκου.

Θέστε το ηλεκτρικό εργαλείο σε λειτουργία, οδηγήστε το στο υπό κατεργασία τεμάχιο και αρχίστε να κόβετε προσεκτικά. Ακολουθώντας συνεχίστε την εργασία σας με μικρή προώθηση και χωρίς διακοπές.

Όταν κόβετε διατομές (προφίλ) να αρχίζετε την κοπή από τη μικρότερη διατομή και σε διατομές σχήματος U ποτέ από την ανοιχτή πλευρά. Να υποστηρίζετε τυχόν μακριές υπό κατεργασία διατομές. Έτσι εμποδίζετε το σφήνωμα του πριονόδισκου και το κλότσημα του ηλεκτρικού εργαλείου.

### Κοπή πλακιδίων

► Προσέξτε κατά την κοπή των πλακιδίων τις νομικές διατάξεις και τις συστάσεις του κατασκευαστή των υλικών.

Ο διαμαντόδισκος κοπής πρέπει να είναι εγκεκρμένος για την κοπή πλακιδίων. Η Bosch προσφέρει κατάλληλους διαμαντόδισκους κοπής.

► Κατά τη διάρκεια της εργασίας οι διαμαντόδισκοι κοπής θερμαίνονται υπερβολικά. Μην τους εγγίζετε πριν κρυώσουν.

Το ηλεκτρικό εργαλείο στην περιοχή του διαμαντόδισκου κοπής μπορεί να ζεσταθεί πάρα πολύ. Γι'αυτό αφήστε το εργαλείο να κρυώσει μεταξύ δύο κοπών.

► Τα πλακίδια πρέπει να κατεργάζονται πάντοτε με ξηρή κοπή και αναρρόφηση σκόνης.

Ο απορροφητήρας σκόνης πρέπει να είναι κατάλληλος για την αναρρόφηση σκόνης πετρωμάτων. Η Bosch προσφέρει κατάλληλους απορροφητήρες σκόνης.

### Εργασία με βοηθητικό οδηγό (βλέπε εικόνα E)

Για την επεξεργασία μεγάλων επεξεργαζόμενων κομματιών ή για την κοπή ευθείων ακμών μπορείτε να στερεώσετε μια σανίδα ή έναν πήχη ως βοηθητικό οδηγό στο επεξεργαζόμενο κομμάτι και να οδηγήσετε το ηλεκτρικό εργαλείο με την πλάκα βάσης κατά μήκος του βοηθητικού οδηγού.

### Σημάδια κοπής (βλέπε εικόνα E)

Το προς τα εμπρός ανοιγόμενο παράθυρο ελέγχου «CutControl» **7** χρησιμεύει για την ακριβή οδήγηση του ηλεκτρικού εργαλείου στη σημαδεμένη πάνω στο επεξεργαζόμενο κομμάτι γραμμή κοπής.

Το μαρκάρισμα της κοπής **19** δείχνει τη θέση του εξαρτήματος στην κάθετη κοπή.

Για μια κοπή ακριβείας τοποθετήστε το ηλεκτρικό εργαλείο στο επεξεργαζόμενο κομμάτι, όπως φαίνεται στην εικόνα. Εκτελέστε καλύτερα μια δοκιμαστική κοπή.

### Κοπές με βύθισμα (βλέπε εικόνα D)

Τα σημάδια στο πέλμα δείχνουν της ακμές κοπής στο υπό κατεργασία τεμάχιο υπό το μέγιστο βάθος κοπής.

- Ακουπήστε το πέλμα **3** επάνω στην επιφάνεια εργασίας. Βεβαιωθείτε ότι το πίσω σημάδι στο πέλμα **3** ταυτίζεται με την αρχή της γραμμής κοπής.
- Θέστε το ηλεκτρικό εργαλείο σε λειτουργία και περιμένετε μέχρι η πριονόλαμα **14** να αποκτήσει την αντίστοιχη ταχύτητα λειτουργίας.
- Βυθίστε την πριονόλαμα **14** αργά αργά στο υπό κατεργασία τεμάχιο. Όταν το βύθισμα είναι γρήγορο μπορεί να προκληθεί κλότσημα. Οδηγήστε το ηλεκτρικό εργαλείο κατά μήκος της γραμμής κοπής. Μην τραβήξετε το ηλεκτρικό εργαλείο προς τα πίσω!
- Μόλις φτάσετε στο τέρμα της γραμμής κοπής ανασηκώστε το ηλεκτρικό εργαλείο από το υπό κατεργασία τεμάχιο και αφήστε το να λειτουργήσει μερικά δευτερόλεπτα ακόμη.

## Συντήρηση και Service

### Συντήρηση και καθαρισμός

► Βγάξτε το φιν από την πρίζα πριν από οποιαδήποτε εργασία στο ηλεκτρικό εργαλείο.

► Διατηρείτε το ηλεκτρικό εργαλείο και τις σχισμές αερισμού καθαρές για να μπορείτε να εργάζεσθε καλά και ασφαλώς.

Μια τυχόν αναγκαία αντικατάσταση του ηλεκτρικού καλωδίου πρέπει να διεξαχθεί από την Bosch ή από ένα εξουσιοδοτημένο κατάστημα Service της Bosch, για να αποφευχθεί έτσι κάθε διακινδύνευση της ασφάλειας.

Ο προφυλακτήρας **6** πρέπει να μπορεί να κινείται ελεύθερα και να κλείνει από μόνος του. Η περιοχή γύρω από τον προφυλακτήρα **6** πρέπει να διατηρείται πάντοτε καθαρή. Να απομακρύνετε με πεπιεσμένο αέρα ή ένα μαλακό πινέλο τυχόν σκόνης και πλανίδια.

Πριονόδισκοι χωρίς επίστρωση μπορούν να προστατευτούν από την οξειδωση μ' ένα λεπτό στρώμα λαδιού χωρίς οξεία. Πριν το πριόνισμα πρέπει, όμως, να απομακρύνετε το λάδι για να μη λερωθεί το ξύλο.



## 108 | Türkçe

Τυχόν κατάλοιπα ρητίνης ή/και κόλλας επάνω στον πριονόδισκο επιδρούν αρνητικά στην ποιότητα κοπής. Γι' αυτό να καθαρίζετε τους πριονόδισκους αμέσως μετά τη χρήση τους.

Μόλις τερματίσετε την εργασία σας αποσυαρμολογήστε τις διατάξεις σύσφιξης και καθαρίστε όλα τα εξαρτήματα σύσφιξης καθώς επίσης και τον προφυλακτήρα.

**Service και παροχή συμβουλών χρήση**

Το Service απαντά στις ερωτήσεις σας σχετικά με την επισκευή και τη συντήρηση του προϊόντος σας καθώς και τα κατάλληλα ανταλλακτικά:

**www.bosch-pt.com**

Η ομάδα παροχής συμβουλών της Bosch απαντά ευχαρίστως στις ερωτήσεις σας σχετικά με τα προϊόντα μας και τα ανταλλακτικά τους.

Όταν ζητάτε διασφαφτικές πληροφορίες καθώς και όταν παραγγέλλετε ανταλλακτικά πρέπει να αναφέρετε οπωσδήποτε το 10ψήφιο αριθμό ευρετηρίου που αναγράφεται στην πινακίδα κατασκευαστή.

**Ελλάδα**

Robert Bosch A.E.  
Ερχείας 37  
19400 Κορωπί – Αθήνα  
Τηλ.: 210 5701258  
Φαξ: 210 5701283  
www.bosch.com  
www.bosch-pt.gr  
ABZ Service A.E.  
Τηλ.: 210 5701380  
Φαξ: 210 5701607

**Απόσυρση**

Τα ηλεκτρικά εργαλεία, τα εξαρτήματα και οι συσκευασίες πρέπει να ανακυκλώνονται με τρόπο φιλικό προς το περιβάλλον.

Μην ρίχνετε τα ηλεκτρικά εργαλεία στα απορρίμματα του σπιτιού σας!

**Μόνο για χώρες της ΕΕ:**

Σύμφωνα με την Κοινοτική Οδηγία 2012/19/ΕΕ σχετικά με τις παλαιές ηλεκτρικές και ηλεκτρονικές συσκευές και τη μεταφορά της οδηγίας αυτής σε εθνικό δίκαιο δεν είναι πλέον υποχρεωτικό τα άχρηστα ηλεκτρικά εργαλεία να συλλέγονται ξεχωριστά για να ανακυκλωθούν με τρόπο φιλικό προς το περιβάλλον.

Τηρούμε το δικαίωμα αλλαγών.

**Türkçe****Güvenlik Talimatı****Elektrikli El Aletleri için Genel Uyarı Talimatı**

**⚠ UYARI** **Bütün uyarıları ve talimat hükümlerini okuyun.** Açıklanan uyarılara ve talimat hükümlerine uyulmadığı takdirde elektrik çarpmalarına, yangınlara ve/veya ağır yaralanmalara neden olunabilir.

**Bütün uyarıları ve talimat hükümlerini ileride kullanmak üzere saklayın.**

Uyarı ve talimat hükümlerinde kullanılan "Elektrikli El Aleti" kavramı, akım şebekesine bağlı (şebeke bağlantı kablosu ile) aletlerle akü ile çalışan aletleri (akım şebekesine bağlantısı olmayan aletler) kapsamaktadır.

**Çalışma yeri güvenliği**

- ▶ **Çalıştığınız yeri temiz tutun ve iyi aydınlatın.** Çalıştığınız yer düzensiz ise ve iyi aydınlatılmamışsa kazalar ortaya çıkabilir.
- ▶ **Yakınında patlayıcı maddeler, yanıcı sıvı, gaz veya tozların bulunduğu yerlerde elektrikli el aleti ile çalışmayın.** Elektrikli el aletleri, toz veya buharların tutuşmasına neden olabilecek kıvılcımlar çıkarırlar.
- ▶ **Elektrikli el aleti ile çalışırken çocukları ve başkalarını uzakta tutun.** Dikkatiniz dağılacak olursa aletin kontrolünü kaybedebilirsiniz.

**Elektrik Güvenliği**

- ▶ **Elektrikli el aletinin bağlantı fişi prize uymalıdır. Fişi hiçbir zaman değiştirmeyin. Korumayucu topraklanmış elektrikli el aletleri ile birlikte adaptör fiş kullanmayın.** Değiştirilmemiş fiş ve uygun priz elektrik çarpması tehlikesini azaltır.
- ▶ **Borular, kalorifer petekleri, ısıtıcılar ve buzdolapları gibi topraklanmış yüzeylerle bedensel temasa gelmekten kaçının.** Bedeniniz topraklandığı anda büyük bir elektrik çarpması tehlikesi ortaya çıkar.
- ▶ **Aleti yağmur altında veya nemli ortamlarda bırakmayın.** Suyun elektrikli el aleti içine sızması elektrik çarpması tehlikesini artırır.
- ▶ **Elektrikli el aletini kablodan tutarak taşımayın, kabloyu kullanarak asmayın veya kablodan çekerek fişi çıkarmayın. Kabloyu ısıdan, yağdan, keskin kenarlı cisimlerden veya aletin hareketli parçalarından uzak tutun.** Hasarlı veya dolaşmış kablo elektrik çarpması tehlikesini artırır.
- ▶ **Bir elektrikli el aleti ile açık havada çalışırken, mutlaka açık havada kullanılmaya uygun uzatma kablosu kullanın.** Açık havada kullanılmaya uygun uzatma kablosunun kullanılması elektrik çarpması tehlikesini azaltır.
- ▶ **Elektrikli el aletinin nemli ortamlarda çalıştırılması şartsa, mutlaka arıza akımı koruma şalteri kullanın.** Arıza akımı koruma şalterinin kullanımı elektrik çarpması tehlikesini azaltır.

**Kişilerin Güvenliği**

- ▶ **Dikkatli olun, ne yaptığınıza dikkat edin, elektrikli el aleti ile işinizi makul bir tempo ve yöntemle yürütün.** Yorgunsanız, aldığınız hapların, ilaçların veya alkolün etkisinde iseniz elektrikli el aletini kullanmayın. Aleti kullanırken bir anki dikkatsizlik önemli yaralanmalara neden olabilir.
- ▶ **Daima kişisel koruyucu donanım ve bir koruyucu gözlük kullanın.** Elektrikli el aletinin türü ve kullanımına uygun olarak; toz maskesi, kaymayan iş ayakkabıları, koruyucu kask veya koruyucu kulaklık gibi koruyucu donanımı kullanımı yaralanma tehlikesini azaltır.



- ▶ **Aleti yanlışlıkla çalıştırmaktan kaçının. Akım ikmal şebekesine ve/veya aküye bağlamadan, elinize alıp taşımadan önce elektrikli el aletinin kapalı olduğundan emin olun.** Elektrikli el aletini parmağınız şalter üzerinde dururken taşırırsanız ve alet açıkken fişi prize sokarsanız kazalara neden olabilirsiniz.
- ▶ **Elektrikli el aletini çalıştırmadan önce ayar aletlerini veya anahtarları aletten çıkarın.** Aletin dönen parçaları içinde bulunabilecek bir yardımcı alet yaralanmalara neden olabilir.
- ▶ **Çalışırken bedeniniz anormal durumda olmasın. Çalışırken duruşunuz güvenli olsun ve dengeyi her zaman koruyun.** Bu sayede aleti beklenmedik durumlarda daha iyi kontrol edebilirsiniz.
- ▶ **Uygun iş elbiseleri giyin. Geniş giysiler giymeyin ve taktaki takmayın. Saçlarınızı, giysilerinizi ve eldivenlerinizi aletin hareketli parçalarından uzak tutun.** Bol giysiler, uzun saçlar veya takılar aletin hareketli parçaları tarafından tutulabilir.
- ▶ **Toz emme donanımı veya toz tutma tertibatı kullanırken, bunların bağlı olduğundan ve doğru kullanıldığından emin olun.** Toz emme donanımının kullanımı tozdan kaynaklanabilecek tehlikeleri azaltır.

#### Elektrikli el aletlerinin özenle kullanımı ve bakımı

- ▶ **Aleti aşırı ölçüde zorlamayın. Yaptığınız işe uygun elektrikli el aletleri kullanın.** Uygun performanslı elektrikli el aleti ile, belirlenen çalışma alanında daha iyi ve güvenli çalışırsınız.
- ▶ **Şalteri bozuk olan elektrikli el aletini kullanmayın.** Açılıp kapanamayan bir elektrikli el aleti tehlikelidir ve onarılmalıdır.
- ▶ **Alette bir ayarlama işlemine başlamadan ve/veya aküyü çıkarmadan önce, herhangi bir aksesuarı değiştiren veya aleti elinizden bırakırken fişi prizden çekin.** Bu önlem, elektrikli el aletinin yanlışlıkla çalışmasını önler.
- ▶ **Kullanım dışı duran elektrikli el aletlerini çocukların ulaşamayacağı bir yerde saklayın. Aleti kullanmayı bilmeyen veya bu kullanım kılavuzunu okumayan kişilerin aletle çalışmasına izin vermeyin.** Deneyimsiz kişiler tarafından kullanıldığında elektrikli el aletleri tehlikelidir.
- ▶ **Elektrikli el aletinizin bakımını özenle yapın. Elektrikli el aletinizin kusursuz olarak işlev görmesini engelleyebilecek bir durumun olup olmadığını, hareketli parçaların kusursuz olarak işlev görüp görmediklerini ve sıkışıp sıkışmadıklarını, parçaların hasarlı olup olmadığını kontrol edin. Aleti kullanmaya başlamadan önce hasarlı parçaları onartın.** Birçok iş kazası elektrikli el aletlerinin kötü bakımından kaynaklanır.
- ▶ **Kesici uçları daima keskin ve temiz tutun.** Özenle bakımı yapılmış keskin kenarlı kesme uçlarının malzeme içinde sıkışma tehlikesi daha azdır ve daha rahat kullanım olanağı sağlarlar.
- ▶ **Elektrikli el aletini, aksesuarı, uçları ve benzerlerini, bu özel tip alet için öngörülen talimata göre kullanın. Bu sırada çalışma koşullarını ve yaptığınız işi dikkate alın.** Elektrikli el aletlerinin kendileri için öngörülen alanın dışında kullanılması tehlikeli durumlara neden olabilir.

#### Servis

- ▶ **Elektrikli el aletinizi sadece yetkili personele ve orijinal yedek parça kullanma koşulu ile onartın.** Bu sayede aletin güvenliğini sürekli hale getirirsiniz.

#### Daire testereler için güvenlik talimatı

##### Kesme yöntemi

- ▶ **TEHLİKE: Ellerinizi kesme yapılan yere ve testere bıçağına yaklaştırmayın. İkinci elinizle ek tutamağı veya motor gövdesini tutun.** İki elinizle testereyi tuttuğunuzda ellerinizin testere bıçağı tarafından yaralanma tehlikesini önlersiniz.
  - ▶ **İş parçasını alttan tutmayın.** Korumayı kapak sizi iş parçasının altında koruyamaz.
  - ▶ **Kesme derinliğini iş parçası kalınlığına uyarlayın.** İş parçası altında tam bir diş boyundan daha kısa bir kısım görülmelidir.
  - ▶ **Kesilecek iş parçasını hiçbir zaman elinizde veya bacağınızın üzerinde tutmayın. İş parçasını sağlam bir tertibatla emniyete alın.** Testerenin bedeninizle temas gelmesinin, testere bıçağının sıkışmasının veya aletin kontrolünün kaybedilmesinin önüne geçmek için iş parçasının iyi bir biçimde tespit edilmesi önemlidir.
  - ▶ **Ucun görünmeyen elektrik kablolarına veya aletin kendi şebeke bağlantı kablosuna temas etme olasılığının bulunduğu işleri yaparken elektrikli el aletini sadece izolasyonlu tutamak yüzeylerinden tutun.** Gerilim ileten kablolarla temas elektrikli el aletinin metal parçalarını da elektrik akımına maruz bırakabilir ve elektrik çarpmasına neden olabilir.
  - ▶ **Uzunlamasına kesme yaparken daima bir dayamak veya düz kenar kılavuzu kullanın.** Bu yolla kesme hassaslığını artırır, testere bıçağının sıkışma olasılığını azaltırsınız.
  - ▶ **Daima doğru büyüklükte ve uygun giriş deliği olan testere bıçaklarını kullanın (örneğin eşkenar dikdörtgen biçimli veya yuvarlak).** Testerenin montaj parçalarına uymayan testere bıçakları balanssız dönerler ve aletin kontrolünün kaybedilmesine neden olabilirler.
  - ▶ **Hiçbir zaman hasarlı veya yanlış testere bıçağı besleme diskli veya vidası kullanmayın.** Testere bıçağı besleme diskleri ve vidaları optimum performans ve işletim güvenliği sağlamak üzere testerenin için özel olarak tasarlanmıştır.
  - ▶ **Geri tepme – Nedenleri ve ilgili güvenlik talimatı**
    - Bir geri tepme, takılan, sıkışan veya yanlış doğrultulan testere bıçağının ani reaksiyonu olup, testerenin kontrol dışında yukarı kalkmasına ve kullanıcı yönünde hareket etmesine neden olur;
    - Testere bıçağı kesme yarığı içinde takılacak veya sıkışacak olursa bloke olur ve motor kuvveti testereyi kullanıcıya doğru geri iter;
    - Testere bıçağı kesme hattında döner veya yanlış doğrultulursa, testere bıçağının arka kenarındaki dişler iş parçasının üst yüzeyine takılabilir ve bunun sonucunda testere bıçağı kesme yarığından dışarı çıkabilir ve testere kullanıcı yönünde geri hareket edebilir.
- Geri tepme testerenin yanlış veya hatalı kullanımından kaynaklanır. Geri tepme kuvvetleri aşağıda belirtilen güvenlik önlemlerinin alınmasıyla önlenebilir.

## 110 | Türkçe

- ▶ **Testereyi iki elinizle sıkıca tutun ve kollarınızı geri tepme kuvvetlerini karşılayabilecek bir konuma getirin. Daima testere bıçağının yan tarafında durun, hiçbir zaman bedeninizi testere bıçağı ile aynı doğrultuya getirmeyin.** Geri tepme olduğunda testere geriye doğru savrulabilir, ancak kullanıcı uygun önlemlerle geri tepme kuvvetlerini karşılayabilir.
  - ▶ **Testere bıçağı sıkıştığında veya işe ara verdiğinizde testereyi kapatın ve testere bıçağı tam olarak duruncaya kadar iş parçası içinde tutun. Testere bıçağı hareket ettiği sürece hiçbir zaman testereyi iş parçasından çıkarmayı veya geri çekmeyi denemeyin, aksi takdirde geri tepme kuvveti oluşabilir.** Testere bıçağının sıkışma nedenini tespit edin ve bu nedeni ortadan kaldırın.
  - ▶ **İş parçası içindeki testereyi tekrar çalıştırmak isterseniz önce testere bıçağını kesme aralığında merkezleyin ve testere bıçağı dışlarının iş parçasına takılı olup olmadığını kontrol edin.** Testere bıçağı sıkıştığında testereyi tekrar çalıştıracak olursanız testere bıçağı iş parçasından çıkabilir veya bir geri tepme oluşabilir.
  - ▶ **Testere bıçağının sıkışmasından kaynaklanacak geri tepmeleri önlemek için büyük levhaları destekleyin.** Büyük levhalar kendi ağırlıkları ile bükülebilir. Levhalar hem kesme yeri yakınından hem de kenardan olmak üzere iki taraftan da desteklenmelidir.
  - ▶ **Körelmiş veya hasar görmüş testere bıçaklarını kullanmayın.** Kör veya yanlış doğrultulmuş dişlere sahip testere bıçakları dar kesme aralıklarında yüksek sürtünmeye neden olurlar, sıkışır ve geri tepme kuvvetlerinin oluşmasına neden olabilirler.
  - ▶ **Kesme işlemine başlamadan önce kesme derinliği ayar tertibatını sıkın.** Kesme işlemi esnasında ayarları değiştirecek olursanız, testere bıçağı sıkışabilir ve geri tepme oluşabilir.
  - ▶ **Özellikle mevcut duvarlarda ve diğer görünmeyen yerlerde kesme yaparken dikkatli olun.** Malzeme içine giren testere bıçağı görünmeyen nesnelere içinde bloke olabilir ve geri tepme kuvvetlerinin ortaya çıkmasına neden olabilir.
- Koruyucu kapağın fonksiyonu**
- ▶ **Her kullanımdan önce koruyucu kapağın kusursuz biçimde kapanıp kapanmadığını kontrol edin. Koruyucu kapak hiçbir yere temas etmeden serbestçe hareket edemiyor ve hemen kapanmıyorsa testereyi kullanmayın. Koruyucu kapağı hiçbir zaman sıkmayın veya bağlamayın; bunu yaparsanız testere bıçağı korumasız kalır.** Testere yanlışlıkla yere düşecek olursa, koruyucu kapak bükülebilir. Koruyucu kapağın hiçbir yere temas etmeden serbestçe hareket ediyor olmasından ve bütün kesme açıları ve kesme derinliklerinde testere bıçağına veya başka parçalara temas etmediğinden emin.
  - ▶ **Koruyucu kapak yayının durumunu ve fonksiyonunu kontrol edin. Koruyucu kapak ve yay kusursuz biçimde işlev görmüyorsa, kullanmaya başlamadan önce testereyi bakıma gönderin.** Hasarlı parçalar, yapışkan artıklar ve talaş birikintileri alt koruyucu kapağın gecikmeli olarak çalışmasına neden olur.

- ▶ **Dik açılı olarak yapılmayan “malzeme içine dalmalı kesme işlerinde” testerenin taban levhasının yan taraftan itilmesine dikkat edin.** Taban levhasının yan taraftan itilmesi testere bıçağının sıkışmasına ve dolayısı ile geri tepmelere neden olabilir.
- ▶ **Koruyucu kapak testere bıçağını kapatmadan testereyi tezgaha veya yere bırakmayın.** Korunmasız ve serbest dönüşteki testere bıçağı testereyi kesme yönünün tersine hareket ettirir önüne gelen her şeyi keser. Testerenin serbest dönüş süresine dikkat edin.

**Kesici taşlama makineleri için güvenlik talimatı**

- ▶ **Elektrikli el aletine ait koruyucu kapak güvenli olarak takılmış ve en yüksek güvenliği sağlayacak biçimde, yani taşlama ucunun mümkün olan en küçük kısmının kullanıcıyı göstereceği biçimde ayarlanmış olması gerekir. Kendinizi ve yakınınızda bulunan kişileri dönmekte olan taşlama diski alanından uzak tutun.** Koruyucu kapak kullanıcıyı iş parçasından kopan parçacıklara ve yanlışlıkla taşlama ucuna temasa karşı korur.
- ▶ **Elektrikli el aletiniz için sadece elmas plakette kesme diskleri kullanın.** Çünkü bir aksesuarı elektrikli el aletinize takabiliyor olmanız, aleti güvenli kullanabileceğiniz anlamına gelmez.
- ▶ **Kullanılan ucun müsaade edilen devir sayısı en azından elektrikli el aletin tip etiketinde belirtilen devir sayısı kadar olmalıdır.** Müsaade edilen hızlı dönen aksesuar kırılabilir ve etrafa yayılabilir.
- ▶ **Taşlama uçları sadece tavsiye edilen uygulamalarda kullanılmalıdır. Örneğin bir kesme diskinin yan tarafı ile taşlama yapmayın.** Kesici diskler kenarları ile malzeme kazıma için tasarlanmıştır. Bu uçlara yan taraftan kuvvet uygulanırsa kırılabilirler.
- ▶ **Seçtiğiniz kesme diski için daima doğru ölçülerde, hasarsız germe flanşı kullanın.** Uygun flanşlar kesme diskinin destekler ve disk kırılma tehlikesini azaltır.
- ▶ **Kullanılan ucun dış çapı ve kalınlığı elektrikli el aletinizin ölçülerine uymalıdır.** Ölçüsü uygun olmayan uçlar yeteri derecede kapatılamaz veya kontrol edilemez.
- ▶ **Taşlama diskleri ve flanşlar elektrikli el aletinizin taşlama miline tam olarak uymalıdır.** Elektrikli el aletinin taşlama miline tam olarak uymayan uçlar düzensiz dönerler, aşırı ölçüde titreşim yaparlar ve aletin kontrolünün kaybına neden olabilirler.
- ▶ **Hasar görmüş taşlama disklerini kullanmayın. Her kullanımdan önce taşlama disklerinde parçalanma ve çatlak olup olmadığını kontrol edin. Elektrikli el aleti veya taşlama diski yere düşecek olursa, hasar görüp görmediklerini kontrol edin ve gerekiyorsa hasar görmemiş taşlama diski kullanın. Taşlama diskinin kontrol edip alete taktıktan sonra kendinizi ve yakınınızda bulunan kişileri dönmekte olan taşlama diski alanından uzak tutarak aleti bir dakika süre ile en yüksek devir sayısında çalıştırın.** Hasarlı taşlama diskleri genellikle bu test esnasında kırılırlar.
- ▶ **Kişisel koruyucu donanım kullanın. Yaptığınız işe göre tam yüz siperliği, göz koruma donanımı veya koruyucu gözlük kullanın. Eğer uygunsuz küçük taşlama ve malzeme**

me parçacıklarına karşı koruma sağlayan toz maskesi, koruyucu kulaklık, koruyucu iş eldivenleri veya özel iş önlüğü kullanın. Gözler çeşitli uygulamalarda etrafa savrulan parçacıklardan korunmalıdır. Toz veya soluma maskesi çalışma sırasında ortaya çıkan tozları filtre eder. Uzun süre yüksek gürültü altında çalışırsanız işitme kaybına uğrayabilirsiniz.

- ▶ **Başkalarının çalıştığınız yerden güvenli uzaklıkta olmasına dikkat edin. Çalışma alanınıza girmek zorunda olan herkes koruyucu donanım kullanmalıdır.** İş parçasının ucunu kırılması sonucu ortaya çıkan parçacıklar etrafa savrulurak çalışma alanınızın dışındaki kişileri de yaralayabilir.
- ▶ **Çalışırken alet ucunun görünmeyen elektrik kablolarına veya aletin bağlantı kablosuna temas etme olasılığı varsa aleti sadece izolasyonlu tutamaklarından tutun.** Elektrik akımı ileten kablolarla temas aletin metal parçalarını da elektrik akımına maruz bırakır ve elektrik çarpmaları olabilir.
- ▶ **Şebeke bağlantı kablosunu dönen uçlardan uzak tutun.** Elektrikli el aletinin kontrolünü kaybederseniz, şebeke bağlantı kablosu ayrılabilir veya uç tarafından tutulabilir ve el veya kollarınız dönmekte olan uca temas edebilir.
- ▶ **Uç tam olarak durmadan elektrikli el aletini elinizden bırakmayın.** Dönmekte olan uç aleti bırakacağız yüzeye temas edebilir ve elektrikli el aletinin kontrolünü kaybedebilirsiniz.
- ▶ **Elektrikli el aletini çalışır durumda taşımayın.** Giysileriniz rastlantı sonucu dönmekte olan uç tarafından tutulabilir ve uç bedenimize temas edebilir.
- ▶ **Elektrikli el aletinizin havalandırma deliklerini düzenli olarak temizleyin.** Motor fanı tozu aletin gövdesine çeker ve metal tozunun aşırı birikimi elektrik çarpmaya tehlikesi yaratır.
- ▶ **Elektrikli el aletini yanıcı malzemenin yakınında kullanmayın.** Kıvılcıklar bu malzemeyi tutuşturabilir.
- ▶ **Sıvı soğutucu madde gerektiren uçları kullanmayın.** Sıvı veya diğer sıvı soğutucu maddenin kullanımı elektrik çarpmasına neden olabilir.

#### Geri tepme ve buna ait uyarılar

- ▶ Geri tepme dönmekte olan taşlama diskinin takılması veya bloke olması sonucu ortaya çıkan ani bir reaksiyondur. Takılma veya blokaj dönmekte olan ucun ani olarak durmasına neden olur. Bunun sonucunda kontrolden çıkan elektrikli el aleti blokaj yerinden ucun dönme yönünün tersine doğru savrulur.  
Örneğin bir taşlama diski iş parçası içinde takılır veya bloke olursa, malzeme içinde giren taşlama diskinin kenarı tutulur ve bunun sonucunda taşlama diski kırılabilir veya bir geri tepmeye neden olabilir. Dönme yönüne bağlı olarak taşlama diski blokaj yerinden kullanıcıya doğru veya tersine hareket eder. Bu gibi durumlarda taşlama disklerinin kırılma olasılığı da vardır.  
Geri tepme elektrikli el aletinin yanlış veya hatalı kullanımından kaynaklanır. Geri tepme kuvvetleri aşağıdaki tanımlanan uyum önlemlerle önlenir.

- ▶ **Elektrikli el aletini sıkıca tutun ve bedeniniz ile ellerinizi geri tepme kuvvetlerini rahatça karşılayabilecek duruma getirin. Alet hızlanırken ortaya çıkabilecek geri tepme kuvvetlerini veya reaksiyon momentlerini optimaum ölçüde karşılayabilmek için eğer varsa her zaman ek tutamağı kullanın.** Kullanıcı uygun önlemler alarak geri tepme ve reaksiyon kuvvetlerine hakim olabilir.
- ▶ **Elinizi hiçbir zaman dönen ucun yakınına getirmeyin.** Uç geri tepme sırasında elinize doğru hareket edebilir.
- ▶ **Dönmekte olan kesici taşlama diskini ön ve arka alanına yaklaşmayın.** Kesici taşlama diskini iş parçasından dışarı çıkarırsanız bir geri tepme kuvveti oluştuğunda dönen disk size doğru savrulabilir.
- ▶ **Özellikle köşeleri, keskin kenarları ve benzerlerini işlerken dikkatli olun. Ucun iş parçasından dışarı çıkmasını ve takılıp sıkışmasını önleyin.** Dönmekte olan uç köşelerde, keskin kenarlarda çalışırken sıkışmaya eğilimlidir. Bu ise kontrol kaybına veya geri tepmeye neden olur.
- ▶ **Zincirli veya dişli testere bıçağı ve oluğu 10 mm'den büyük olan segmanlı elmaslı disk kullanmayın.** Bu gibi uçlar sık sık geri tepme kuvvetlerinin oluşmasına veya elektrikli el aletinin kontrolünün kaybına neden olurlar.
- ▶ **Kesici taşlama diskinin bloke olmamasını sağlayın veya bu diske yüksek bastırma kuvveti uygulamayın. Aşırı derinlikte kesme yapmayın.** Kesici taşlama ucuna aşırı yüklenme açıldırma yapılmasına veya blokaja neden olabilir ve bunun sonunda da geri tepme kuvveti oluşabilir veya taşlama ucu kırılabilir.
- ▶ **Kesici taşlama diski sıkışacak olursa veya siz işe ara verirsiniz elektrikli el aletini kapatın ve disk tam olarak duruncaya kadar aleti sakın biçimde tutun. Dönmekte olan kesici taşlama diskini hiçbir zaman kesme yerinden çıkarmayın denemeyin, aksi takdirde geri tepme kuvveti oluşabilir.** Sıkışmanın nedenini tespit edin ve gidin.
- ▶ **Elektrikli el aleti iş parçası içinde bulunduğu süre onu tekrar çalıştırmayın. Kesme işine dikkatli biçimde devam etmeden önce kesme diskini en yüksek devire ulaşmasını bekleyin.** Aksi takdirde disk takılabilir, iş parçasından çıkabilir veya bir geri tepme kuvveti oluşabilir.
- ▶ **Kesici taşlama diskinin sıkışması sonucu oluşabilecek geri tepme kuvvetlerini önlemek için büyük levha veya iş parçalarını destekleyin.** Büyük iş parçaları kendi ağırlıkları ile bükülebilir. Büyük iş parçaları iki yandan desteklenmelidir, hem kesme hattının yakınından hem de kenardan.
- ▶ **Duvarlar veya diğer görülmeyen alanların olduğu yerlerde özellikle "cep kesmelerinde" dikkatli olun.** Malzeme içine dalan kesici taşlama diskleri kesme işlemi sırasında gaz veya su borularına, elektrik kablolarına veya diğer nesnelere rastlayarak geri tepme kuvveti oluşturabilirler.

**Koruyucu gözlük kullanın.**



## 112 | Türkçe

- ▶ **İş parçasını bir vidalı işkence veya benzeri tertibatla sağlam bir zemine tespit edin.** İş parçasını sadece elinizle tutarsanız veya bedeninizle desteklerseniz iş parçası sağlam durmaz ve kontrolü kaybedebilirsiniz.
- ▶ **Koruyucu kulaklık, koruyucu gözlük, toz maskesi ve iş eldivenleri kullanın. Toz maskesi olarak minimum parçacık filtre eden FFP 2 sınıfına giren yarı maske kullanın.**

**Ek uyarılar**

- ▶ **Taşları işlerken toz emme tertibatı kullanın. Kullandığınız elektrikli süpürge toz tozunun emilmesine müsaade edilmelidir.** Bu donanımların kullanılması tozdan kaynaklanabilecek tehlikeleri azaltır.
- ▶ **Çalışırken elektrikli el aletini iki elinizle sıkıca tutun ve duruş pozisyonunuzun güvenli olmasına dikkat edin.** Elektrikli el aleti iki elle daha güvenli kullanılır.
- ▶ **İş parçasını emniyete alın.** Bir germe tertibatı veya menegene ile sabitlenen iş parçası elle tutmaya oranla daha güvenli tutulur.
- ▶ **Talaş atma yerini ellerinizle tutmayın.** Dönen parçalar tarafından yaralanabilirsiniz.
- ▶ **Elektrikli el aletini başınızın üzerinde tutarak çalışmayın.** Bu şekilde elektrikli el aleti üzerinde yeterli kontrolü sağlayamazsınız.
- ▶ **Görünmeyen ikmal hatlarını tespit etmek üzere uygun tarama cihazları kullanın veya mahalli ikmal şirketlerinden yardım alın.** Elektrik kablolarıyla temas yanıklara ve elektrik çarpmasına neden olabilir. Bir gaz borusuna hasar vermek patlamalar ortaya çıkarabilir. Bir su borusuna girmek maddi hasara veya elektrik çarpmasına neden olabilir.
- ▶ **Elektrikli el aletini sabit olarak kullanmayın.** Bu alet kesme masasında kullanılmaya uygun değildir.
- ▶ **HSS-Çelikten yapıma testere bıçakları kullanmayın.** Bu testere bıçakları çabuk kırılır.
- ▶ **Demir içerikli metalleri kesmeyin.** Akkor halindeki talaşlar toz emme sisteminde tutuşmaya neden olabilir.
- ▶ **Elinizden bırakmadan önce elektrikli el aletinin tam olarak durmasını bekleyin.** Alete takılan uç sıkışabilir ve elektrikli el aletinin kontrolünü kaybedebilirsiniz.

**Ürün ve işlev tanımı**

**Bütün uyarıları ve talimat hükümlerini okuyun.** Açıklanan uyarılara ve talimat hükümlerine uyulmadığı takdirde elektrik çarpmalarına, yangınlara ve/veya ağır yaralanmalara neden olunabilir.

**Usulüne uygun kullanım**

Bu elektrikli el aleti, sabit bir zemin üzerinde, ahşap malzemede düz hatlı uzunlamasına ve enine kesme işleri için tasarlanmıştır. Uygun testere bıçakları ile örneğin profiller gibi ince duvarlı demir dışı metalleri veya plastikleri kesebilirsiniz. Uygun elmas kesme diskleri ile su kullanmadan fayanslar da kesilebilir. Bu aletle demirli metal malzemenin işlenmesine izin yoktur.

**Şekli gösterilen elemanlar**

Şekli gösterilen elemanların numaraları grafik sayfasındaki elektrikli el aleti resmindeki numaralarla aynıdır.

- 1 Açma/kapama şalteri emniyeti
- 2 Açma/kapama şalteri
- 3 Taban levhası
- 4 Taban levhası boşa alma kolu
- 5 Kesme derinliği ön seçimi sürgüsü
- 6 Koruyucu kapak
- 7 Kesme hattı dikiz penceresi "CutControl"
- 8 Kesme derinliği ayar vidası
- 9 Emme adaptörü
- 10 Ek tutamak yüzeyi (izolasyonlu)
- 11 Tutamak (izolasyonlu tutamak yüzeyi)
- 12 Mil kilitleme düğmesi
- 13 Bağlama flanşı
- 14 Daire testere bıçağı\*
- 15 Germe flanşlı germe vidası
- 16 İç altıgen anahtar
- 17 Emme hortumu\*
- 18 Vidalı işkence çifti\*
- 19 Kesme işareti
- 20 Talaş atma yeri
- 21 Elmas kesme diski\*

\*Şekli gösterilen veya tanımlanan aksesuar standart teslimat kapsamında değildir. Aksesuarın tümünü aksesuar programımızda bulabilirsiniz.

**Teknik veriler**

Daire testere	PKS 16 Multi	PKS 1600 Multi
Ürün kodu	3 603 CB3 0..	
Giriş gücü	W	400
Boştaki devir sayısı	dev/dak	6 400
Taban levhası ölçüleri	mm	68 x 233
Giriş deliği	mm	15
Ağırlığı		
EPTA-Procedure 01/2003'e göre	kg	1,9
Koruma sınıfı	□ / II	
Maks. kesme derinliği	mm	16
Maksimum testere bıçağı çapı	mm	65
Minimum testere bıçağı çapı	mm	65
Maksimum gövde kalınlığı	mm	1,2
Maksimum dış kalınlığı/diş eğimi	mm	2,0
Maksimum dış kalınlığı/diş eğimi	mm	0,8
Elmaslı kesme diski maksimum çapı	mm	65
Bir elmaslı kesme diski ile çalışma		
- Minimum kesme diski kalınlığı	mm	0,6
- Maksimum kesme diski kalınlığı	mm	1,2
Veriler 230 V'luk bir anma gerilimi [U] için geçerlidir. Farklı gerilimlerde ve farklı ülkelerde özgü tiplerde bu veriler değişebilir.		

## Gürültü/Titreşim bilgisi

Gürültü emisyon değerleri EN 60745-2-5, EN 60745-2-22 uyarınca belirlenmektedir.

Aletin A olarak değerlendirilen gürültü seviyesi tipik olarak şöyledir: Ses basıncı seviyesi 97 dB(A); gürültü emisyonu seviyesi 108 dB(A). Tolerans K = 3 dB.

### Koruyucu kulaklık kullanın!

Toplam titreşim değeri  $a_h$  (üç yönün vektör toplamı) ve tolerans K EN 60745'e göre belirlenmektedir:

Ahşapta kesme:  $a_h < 2,5 \text{ m/s}^2$ ,  $K = 1,5 \text{ m/s}^2$ ,

Metalde kesme:  $a_h < 2,5 \text{ m/s}^2$ ,  $K = 1,5 \text{ m/s}^2$ ,

Fayans kesme:  $a_h = 2,5 \text{ m/s}^2$ ,  $K = 1,5 \text{ m/s}^2$ .

Bu talimatta belirtilen titreşim seviyesi EN 60745'e göre normlandırılmış bir ölçme yöntemi ile tespit edilmiştir ve havalı aletlerin karşılaştırılmasında kullanılabilir. Bu değer geçici olarak titreşim seviyesinin tahmin edilmesine uygundur.

Belirtilen titreşim seviyesi elektrikli el aletinin temel kullanım alanlarını temsil eder. Ancak elektrikli el aleti başka kullanım alanlarında, farklı aksesuarla, farklı uçlarla kullanılırken veya yetersiz bakımla kullanılırken, titreşim seviyesi belirtilen değerden farklı olabilir. Bu da toplam çalışma süresi içindeki titreşim yükünü önemli ölçüde artırabilir.

Titreşim yükünü tam olarak tahmin edebilmek için aletin kapalı olduğu veya çalıştığı halde kullanılmadığı süreler de dikkate alınmalıdır. Bu, toplam çalışma süresi içindeki titreşim yükünü önemli ölçüde azaltabilir.

Titreşimin kullanıcıya bindirdiği yük için önceden ek güvenlik önlemleri alın. Örneğin: Elektrikli el aletinin ve uçların bakımı, ellerin sıcak tutulması, iş aşamalarının organize edilmesi.

## Uygunluk beyanı

Tek sorumlu olarak "Teknik veriler" bölümünde tanımlanan ürünün, değişiklikleri de dahil olmak üzere 2011/65/EU, 2014/30/EU, 2006/42/EC yönergelerinin geçerli bütün hükümlerini karşıladığını ve aşağıdaki standartlarla uyumlu olduğunu beyan ederiz:

EN 60745-1, EN 60745-2-5, EN 60745-2-22.

Teknik belgelerin bulunduğu merkez (2006/42/EC):

Robert Bosch GmbH, PT/ETM9,  
70764 Leinfelden-Echterdingen, GERMANY

Henk Becker Helmut Heinzelmann  
Executive Vice President Head of Product Certification  
Engineering PT/ETM9

PPA.

*Henk Becker* *i.V. K. ul*

Robert Bosch GmbH, Power Tools Division  
70764 Leinfelden-Echterdingen, GERMANY  
Leinfelden, 14.10.2014

## Montaj

### Daire testere bıçaklarının takılması/değiştirilmesi (testere uygulamaları için)

- ▶ Elektrikli el aletinin kendinde bir çalışma yapmadan önce her defasında fişi prizden çekin.
- ▶ Testere bıçağını takarken koruyucu eldiven kullanın. Testere bıçağına temas ederseniz yaralanabilirsiniz.

- ▶ Sadece bu kullanım kılavuzunda belirtilen verilere uygun testere bıçakları kullanın.
- ▶ Uç olarak hiçbir zaman zımpara diski kullanmayın.
- ▶ Yaralanmalara ve maddi hasara neden olmamak için taban levhasını 3 dikkatli bir biçimde açıp kapatın.

### Testere bıçağının seçimi

Tavsiye edilen testere bıçaklarının genel görünüşünü bu kılavuzun sonunda bulabilirsiniz.

### Testere bıçağının takılması (Bakınız: Şekil A)

- Hasara neden olmamak için elektrikli el aleti ile iş parçası arasında her zaman yeterli bir mesafe olmasına dikkat edin.
- Elektrikli el aletini tutamağından 11 sıkıca tutun.
- Boşa alma kolunu 4 taban levhası 3 için aşağı bastırın. Taban levhası 3 kalkar.
- Mil kilitleme düğmesine 12 basın ve düğmeyi basılı tutun.
- ▶ Mil kilitleme düğmesini 12 sadece testere mili dururken kullanın. Aksi takdirde elektrikli el aleti hasar görebilir.
- İç altıgen anahtarla (alyen anahtar) 16 germe flanşlı germe vidasını 15 yönünde çevirerek çıkarın.
- Testere bıçağını 14 ve bağlama flanşını 13 testere milinden çıkarın.

### Testere bıçağının takılması (Bakınız: Şekil A)

- Hasara neden olmamak için elektrikli el aleti ile iş parçası arasında her zaman yeterli bir mesafe olmasına dikkat edin.
- Elektrikli el aletini tutamağından 11 sıkıca tutun.
- Boşa alma kolunu 4 taban levhası 3 için aşağı bastırın. Taban levhası 3 kalkar.
- Testere bıçağını 14 ve takılacak bütün bağlama parçalarını temizleyin.
- Bağlama flanşını 13 yerine yerleştirin.
- Testere bıçağını 14 bağlama flanşına 13 yerleştirin. Dışlerin kesme yönü (testere bıçağı üzerindeki ok yönü) ve testere üzerindeki dönme yönü okunun yönü aynı olmalıdır.
- Mil kilitleme düğmesine 12 basın ve düğmeyi basılı tutun.
- İç altıgen anahtarla 16 germe flanşlı germe vidasını 15 yönünde çevirerek takın. Sıkma torku 6–9 Nm olmalıdır, bu elle sıkma artı ¼ devre eşittir.
- Taban levhasını 3 geri katlayın. İştilir biçimde kavrama yapar.

### Elmaslı kesme diskinin takılması/değiştirilmesi (kesici taşlama uygulamaları için, örneğin fayans kesme)

- ▶ Elektrikli el aletinin kendinde bir çalışma yapmadan önce her defasında fişi prizden çekin.
- ▶ Elmas kesme disklerini takarken ve değiştiren koruyucu iş eldivenleri kullanılması tavsiye edilir.
- ▶ Elmas kesme diskleri çalışma sırasında aşırı ölçüde ısınır, soğumadan önce bunları tutmayın.
- ▶ Sadece elmas plaketsiz kesme diskleri kullanın. Segmanlı kesme diskleri ve bağlı takviyeli kesme diskleri kullanmayın.
- ▶ Yaralanmalara ve maddi hasara neden olmamak için taban levhasını 3 dikkatli bir biçimde açıp kapatın.

## 114 | Türkçe

**Elmas kesme disklerinin seçilmesi**

Tavsiye edilen elmas kesme disklerine ait genel görünüşü bu kullanım kılavuzu sonunda bulabilirsiniz.

**Elmas kesme diskinin sökülmesi (Bakınız: Şekil A)**

- Hasara neden olmamak için elektrikli el aleti ile iş parçası arasında her zaman yeterli bir mesafe olmasına dikkat edin.
- Elektrikli el aletini tutamağınan **11** sıkıca tutun.
- Boşa alma kolunu **4** taban levhası **3** için aşağı bastırın. Taban levhası **3** kalkar.
- Mil kilitleme düğmesine **12** basın ve düğmeyi basılı tutun.

**► Mil kilitleme düğmesini sadece taşlama mili dururken kullanın.** Aksi takdirde elektrikli el aleti hasar görebilir.

- İç altıgen anahtarla (alyen anahtarı) **16** germe flanşlı germe vidasını **15** ● yönünde çevirerek çıkarın.
- Elmas kesme diskini **21** ve bağlama flanşını **13** taşlama milinden sökün.

**Elmas kesme diskinin takılması (Bakınız: Şekil A)**

- Hasara neden olmamak için elektrikli el aleti ile iş parçası arasında her zaman yeterli bir mesafe olmasına dikkat edin.
- Elektrikli el aletini tutamağınan **11** sıkıca tutun.
- Boşa alma kolunu **4** taban levhası **3** için aşağı bastırın. Taban levhası **3** kalkar.
- Elmas kesme diskini **21** ve takılacak bütün sıkma parçalarını temizleyin.
- Bağlama flanşını **13** yerine yerleştirin.
- Elmas kesme diskini **21** bağlama flanşına **13** yerleştirin. Elmas kesme diski üzerindeki dönme yönü oku ile elektrikli el aleti üzerindeki dönme yönü oku birbirine uygun olmalıdır.
- Mil kilitleme düğmesine **12** basın ve düğmeyi basılı tutun.
- İç altıgen anahtarla **16** germe flanşlı germe vidasını **15** ● yönünde çevirerek takın. Sıkma torku 6–9 Nm olmalıdır, bu elle sıkma artı ¼ devre eşittir.
- Taban levhasını **3** geri katlayın. İşitilir biçimde kavrama yapar.

**Toz ve talaş emme****► Elektrikli el aletinin kendinde bir çalışma yapmadan önce her defasında fişi prizden çekin.**

- Kurşun içeren boyalar, bazı ahşap türleri, mineraller ve metaller gibi maddeler işlenirken ortaya çıkan toz sağlığa zararlı olabilir. Bu tozlara temas etmek veya bu tozları solunmak allerjik reaksiyonlara ve/veya kullanıcının veya onun yakınındaki kişilerin nefes alma yollarındaki hastalıklara neden olabilir.

Kayın veya meşe gibi bazı ağaç tozları kanserojen etkiye sahiptir, özellikle de ahşap işleme sanayiinde kullanılan katkı maddeleri (kromat, ahşap koruyucu maddeler) ile birlikte. Asbest içeren malzemeler sadece uzmanlar tarafından işlenmelidir.

- İşlediğiniz malzemeye uygun bir toz emme tertibatı kullanın.
- Çalışma yerinizi iyi bir biçimde havalandırın.
- P2 filtre sınıfı filtre takılı soluk alma maskesi kullanmanızı tavsiye ederiz.

İşlenen malzemelere ait ülkenizdeki geçerli yönetmelik hükümlerine uyun.

- **Çalıştığınız yerde tozun birikmesini önleyin.** Tozlar kolayca alevlenebilir.

**Harici toz emme (Bakınız: Şekil E)**

Emme adaptörünü **9** talaş atma yerine **20** takın ve emme adaptörünü **9** hissedilir biçimde kavrama yapıcaya kadar ok yönünde çevirin.

Bir emme hortumunu **17** (aksesuar) emme adaptörüne **9** takın. Emme hortumunu **17** bir elektrikli süpürgeye (aksesuar) bağlayın. Çeşitli elektrikli süpürgelere bağlantıya ilişkin genel görünüşü bu kılavuzun sonunda bulabilirsiniz.

Bu elektrikli el aleti direkt olarak uzaktan kumanda sistemli bir Bosch çok amaçlı elektrik süpürgesinin prizine bağlanabilir. Bu elektrik süpürgesi elektrikli el aleti çalıştırıldığında otomatik olarak çalışır.

Elektrik süpürgesi işlenen malzemeye uygun olmalıdır.

Özellikle sağlığa zararlı, kanserojen veya kuru tozları emdirirken özel elektrik süpürgesi (sanayi tipi elektrik süpürgesi) kullanın.

**İşletim****İşletim türleri**

- **Elektrikli el aletinin kendinde bir çalışma yapmadan önce her defasında fişi prizden çekin.**

**Kesme derinliğinin ayarlanması (Bakınız: Şekil B)**

- **Kesme derinliğini iş parçası kalınlığına uyarlayın.** İş parçası altında tam bir diş boyundan daha kısa bir kısım görülmelidir.

Kesme derinliği ayar vidasını **8** ● yönünde çevirerek gevşetin.

Sürgü **5** üzerinden istediğiniz kesme derinliğini (malzeme kalınlığı + ucun diş yüksekliği) kesme derinliği skalasında (●) ayarlayın.

Kesme derinliği ayar vidasını **8** ● yönünde çevirerek tekrar sıkın.

**Çalıştırma**

- **Şebeke gerilimine dikkat edin! Akım kaynağının gerilimi elektrikli el aletinin tip etiketi üzerindeki verilere uygun olmalıdır. 230 V ile işaretlenmiş elektrikli el aletleri 220 V ile de çalıştırılabilir.**

**Açma/kapama**

Elektrikli el aletini **çalıştırmak** için **önce** kapama emniyetine **1** basın ve **sonra** açma/kapama şalterine **2** basın ve şalteri basılı tutun (Bakınız: Şekil C).

Kapama emniyetine **1** basıldığında aynı zamanda malzeme içine dalma donanımı da serbest bırakılır ve elektrikli el aleti aşağı doğru basılır. Bu yolla elektrikli el aleti malzeme içine dalar. Kaldırıldığında elektrikli el aleti tekrar başlangıç pozisyonuna geri gelir ve malzeme içine dalma donanımı tekrar kilitletlenir.

Elektrikli el aletini **kapamak** için açma/kapama şalterini **2** bırakın.

**Not:** Güvenlik nedenleriyle açma/kapama şalteri **2** kilitlenmeli, çalışma sırasında hep basılı tutulmalıdır.

Enerjiden tasarruf etmek için elektrikli el aletini sadece kullanacağınız zaman açın.

### Çalışırken dikkat edilecek hususlar

Elektrikli el aletini çarpma ve darbelere karşı koruyun.

Elektrikli el aletini düzgün ve hafif bir itme kuvveti ile kesme yönünde hareket ettirin. Elektrikli el aletini geri çekmeyin! Aşırı itme kuvveti kullanılan ucun kullanım ömrünü önemli ölçüde kısaltır ve elektrikli el aletine hasar verebilir.

Kesme performansı ve kalitesi esas olarak kullanılan ucun durumuna ve dış biçimine bağlıdır. Bu nedenle sadece keskin ve işlenen malzemeye uygun uçlar kullanın.

### Ahşabın kesilmesi

Testere bıçağının doğru olarak seçilmesi ahşap türüne, ahşap kalitesine ve yapılacak kesimin uzunlamasına mı yoksa enine mi yapılacağına bağlıdır.

Çam ağacında uzunlamasına kesme yapılırken uzun, helezonik talaşlar oluşabilir. Bunlar talaş atma yerini 20 tıkanabilir.

Kayın ve meşe tozları özellikle sağlığa zararlıdır, bu nedenle bu malzemeyi işlerken daima toz emme donanımı kullanın.

### Plastiklerin kesilmesi

**Not:** Plastikler, özellikle de PVC kesilirken elektro statik olarak yüklenen uzun, helezonik talaşlar oluşur. Bunun sonucu talaş atma yeri 20 tıkanabilir. Bu malzemeleri keserken toz emme tertibatını kullanmanızda yarar vardır.

Elektrikli el aletini çalışır durumda iş parçasına yöneltin ve dik katlice kesme yapın. Daha sonra testere dişlerinin çabuk tıkanmaması için ara vermeden belli bir tempo ile çalışın.

### Demir dışı metallerin kesilmesi

**Not:** Daima demir dışı metaller için uygun keskin bir testere bıçağı kullanın. Bu sayede temiz kesme yaparsınız ve testere bıçağının sıkışmasını önlersiniz.

Elektrikli el aletini çalışır durumda iş parçasına yöneltin ve dik katlice kesme yapın. Daha sonra az bastırma kuvveti ile ara vermeden çalışın.

Profillerdeki kesme işlemine daima ince taraftan başlayın ve U-Profilleri keserken açık taraftan başlamayın. Testere bıçağının sıkışmasını önlemek ve elektrikli el aletindeki geri tepmeyi önlemek için uzun profilleri destekleyin.

### Fayansların kesilmesi

► **Fayansları keserken yasal mevzuata ve malzeme üreticisinin tavsiyelerine uyun.**

Kullanılan elmas kesme diski fayansların kesilmesine uygun ve izinli olmalıdır. Bosch bu işlere uygun elmas kesme diskleri sunar.

► **Elmas kesme diskleri çalışma sırasında aşırı ölçüde ısınır, soğumadan önce bunları tutmayın.**

Elektrikli el aleti elmas kesme diski alanında çok ısınabilir. Bu nedenle iki kesme işlemi arasında aleti soğumaya bırakın.

► **Fayanslar sadece kuru olarak ve toz emme tertibatı kullanılarak işlenebilir.**

Kullanacağınız elektrik süpürgesi taş tozunun emilmesine müsaadedi olmalıdır. Bosch bu işlere uygun elektrik süpürgesi sunar.

### Yardımcı dayamakla çalışma (Bakınız: Şekil E)

Büyük iş parçalarını işlemek veya düz kenarlı kesme yapmak için bir tahta veya çitayı yardımcı dayamak olarak iş parçasına tespit edebilir ve elektrikli el aletini taban levhası ile yardımcı dayamak boyunca hareket ettirebilirsiniz.

### Kesme işaretleri (Bakınız: Şekil E)

Öne doğru açılabilen dikiz penceresi "CutControl" 7 elektrikli el aletinin iş parçası üzerine işaretlenen kesme hattında hareket ettirilmesine yardımcı olur.

Kesme işareti 19 dik açılı kesme işlerinde ucun pozisyonunu gösterir.

Tam ölçülü ve hassas kesme yapabilmek için elektrikli aletini şekilde gösterildiği gibi iş parçası üzerine yerleştirin. Bir deneme kesmesi yapmanızda yarar vardır.

### Malzeme içine dalarak kesme (Bakınız: Şekil D)

Taban levhasındaki işaretler maksimum kesme derinliğinde iş parçası üzerindeki kesme kenarlarını gösterir.

- Taban levhasını 3 çalışma yüzeyine yerleştirin. Taban levhasının 3 arka işaretinin kesme hattı başlangıcı ile üst üste olmasına dikkat edin.
- Elektrikli el aletini açın ve testere bıçağı 14 işletme hızına ulaşıncaya kadar bekleyin.
- Testere bıçağını 14 yavaşça iş parçası içine daldırın. Hızlı dalma yapılırsa geri tepmeye neden olunabilir. Elektrikli el aletini kesme hattında hareket ettirin. Elektrikli el aletini geri çekmeyin!
- Kesme hattının sonuna geldiğinizde elektrikli el aletini yavaşça iş parçasından kaldırarak çıkarın ve birkaç saniye daha çalışır durumda bırakın.

## Bakım ve servis

### Bakım ve temizlik

► **Elektrikli el aletinin kendinde bir çalışma yapmadan önce her defasında fişi prizden çekin.**

► **İyi ve güvenli çalışabilmek için elektrikli el aletini ve halalandırma deliklerini daima temiz tutun.**

Yedek bağlantı kablosu gerekli ise, güvenliğin tehlikeye düşmemesi için Bosch'tan veya yetkili bir servisten temin edilmelidir.

Koruyucu kapak 6 her zaman hiçbir yere temas etmeden serbestçe hareket edebilmelidir ve kendiliğinden kapanabilmelidir. Bu nedenle koruyucu kapak 6 bölgesini daima temiz tutun. Biriken toz veya talaşları basınçlı hava veya bir fırça ile temizleyin.

Kaplamalı olmayan testere bıçakları ince bir tabaka asitsiz yağ sürülerek paslanmaya karşı korunabilir. Her kesme işleminden önce yağı temizleyin, aksi takdirde ahşap lekelenir.

Testere bıçağı üzerindeki reçine veya tutkal kalıntıları kesme kalitesini düşürür. Bu nedenle testere bıçaklarını kullanımdan hemen sonra temizleyin.

İşiniz bittikten sonra germe donanımını sökün ve bütün germe parçaları ile koruyucu kapağı temizleyin.

## 116 | Türkçe

**Müşteri hizmeti ve uygulama danışmanlığı**

Müşteri hizmeti ürününüzün onarım, bakım ve yedek parçalarına ilişkin sorularınızı yanıtladılır. Demonte görüntüleri ve yedek parçalara ilişkin ayrıntılı bilgiyi aşağıdaki Web sayfasında bulabilirsiniz:

**www.bosch-pt.com**

Bosch uygulama danışmanlığı ekibi ürünlerimize ve ilgili aksesuarla ilişkin sorularınızda size memnuniyetle yardımcı olur.

Bütün başvuru ve yedek parça siparişlerinizde mutlaka aletinizin tip etiketindeki 10 haneli ürün kodunu belirtiniz.

**Sadece Türkiye için geçerlidir:** Bosch genel olarak yedek parçaları 7 yıl hazır tutar.

**Türkçe**

Bosch San. ve Tic. A.Ş.

Ahi Evran Cad. No:1 Kat:22

Polaris Plaza

80670 Maslak/İstanbul

Bosch Uzman Ekibi +90 (0212) 367 18 88

İşıklar LTD.ŞTİ.

Kızılay Cad. No: 16/C Seyhan

Adana

Tel.: 0322 3599710

Tel.: 0322 3591379

İdeal Elektronik Bobinaj

Yeni San. Sit. Cami arkası No: 67

Aksaray

Tel.: 0382 2151939

Tel.: 0382 2151246

Bulsan Elektrik

İstanbul Cad. Devrez Sok. İstanbul Çarşısı

No: 48/29 İskitler

Ankara

Tel.: 0312 3415142

Tel.: 0312 3410203

Faz Makine Bobinaj

Sanayi Sit. 663 Sok. No: 18

Antalya

Tel.: 0242 3465876

Tel.: 0242 3462885

Örsel Bobinaj

1. San. Sit. 161. Sok. No: 21

Denizli

Tel.: 0258 2620666

Bulut Elektrik

İstasyon Cad. No: 52/B Devlet Tiyatrosu Karşısı

Elazığ

Tel.: 0424 2183559

Körfez Elektrik

Sanayi Çarşısı 770 Sok. No: 71

Erzincan

Tel.: 0446 2230959

Ege Elektrik

İnönü Bulvarı No: 135 Muğla Makasarası Fethiye

Fethiye

Tel.: 0252 6145701

Değer İş Bobinaj

İsmetpaşa Mah. İlk Belediye Başkan Cad. 5/C Şahinbey

Gaziantep

Tel.: 0342 2316432

Çözüm Bobinaj

İsmetpaşa Mah. Eski Şahinbey Belediyesi altı Cad. No: 3/C

Gaziantep

Tel.: 0342 2319500

Onarım Bobinaj

Raifpaşa Cad. No: 67 İskenderun

Hatay

Tel.: 0326 6137546

Günşah Otomotiv

Beylikdüzü Sanayi Sit. No: 210 Beylikdüzü

İstanbul

Tel.: 0212 8720066

Aygem

10021 Sok. No: 11 AOSB Çiğli

İzmir

Tel.: 0232 3768074

Sezmen Bobinaj

Ege İş Merkezi 1201/4 Sok. No: 4/B Yenişehir

İzmir

Tel.: 0232 4571465

Ankaralı Elektrik

Eski Sanayi Bölgesi 3. Cad. No: 43

Kayseri

Tel.: 0352 3364216

Asal Bobinaj

Eski Sanayi Sitesi Barbaros Cad. No: 24

Samsun

Tel.: 0362 2289090

Üstündağ Elektrikli Aletler

Nusretiye Mah. Boyacılar Aralığı No: 9

Tekirdağ

Tel.: 0282 6512884

**Tasfiye**

Elektrikli el aleti, aksesuar ve ambalaj malzemesi çevre dostu bir yöntemle tasfiye edilmek üzere tekrar kazanım merkezine gönderilmelidir.

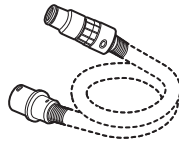
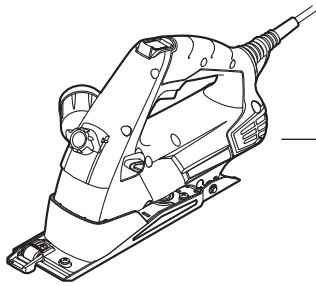
Elektrikli el aletlerini evsel çöplerin içine atmayın!

**Sadece AB üyesi ülkeler için:**

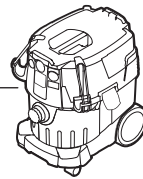
Elektrikli el aletleri ve eski elektronik aletlere ilişkin 2012/19/EU sayılı Avrupa Birliği yönetmeliği ve bunların tek tek ülkelerin hukuklarına uyarlanması uyarınca, kullanım ömrünü tamamlamış elektrikli el aletleri ayrı ayrı toplanmak ve çevre dostu bir yöntemle tasfiye edilmek üzere yeniden kazanım merkezlerine gönderilmek zorundadır.

**Değişiklik haklarımız saklıdır.**

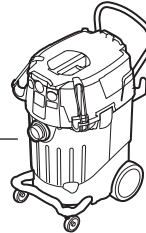




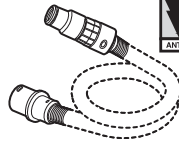
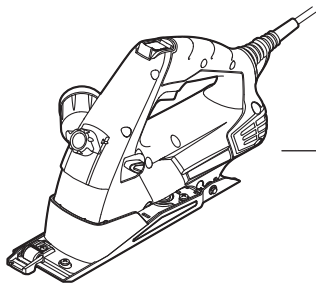
Ø 35 mm  
2 608 000 569 (3 m)  
2 608 000 565 (5 m)



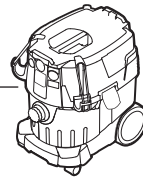
GAS 35 L SFC+  
GAS 35 L AFC  
GAS 35 M AFC



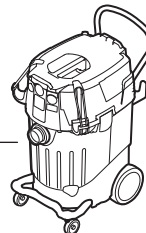
GAS 55 M AFC



Ø 35 mm  
2 608 000 570 (3 m)  
2 608 000 566 (5 m)

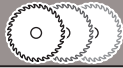
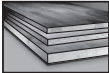
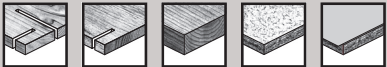
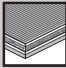
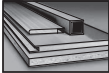


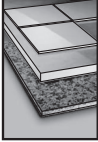


GAS 35 L SFC+  
GAS 35 L AFC  
GAS 35 M AFC



GAS 55 M AFC

118 |

  
  
**Precision**  
2 609 256 C82  
  
  
  
**Special**  
2 609 256 C83  
  
  
  
**Ceramic**  
2 609 256 425  
