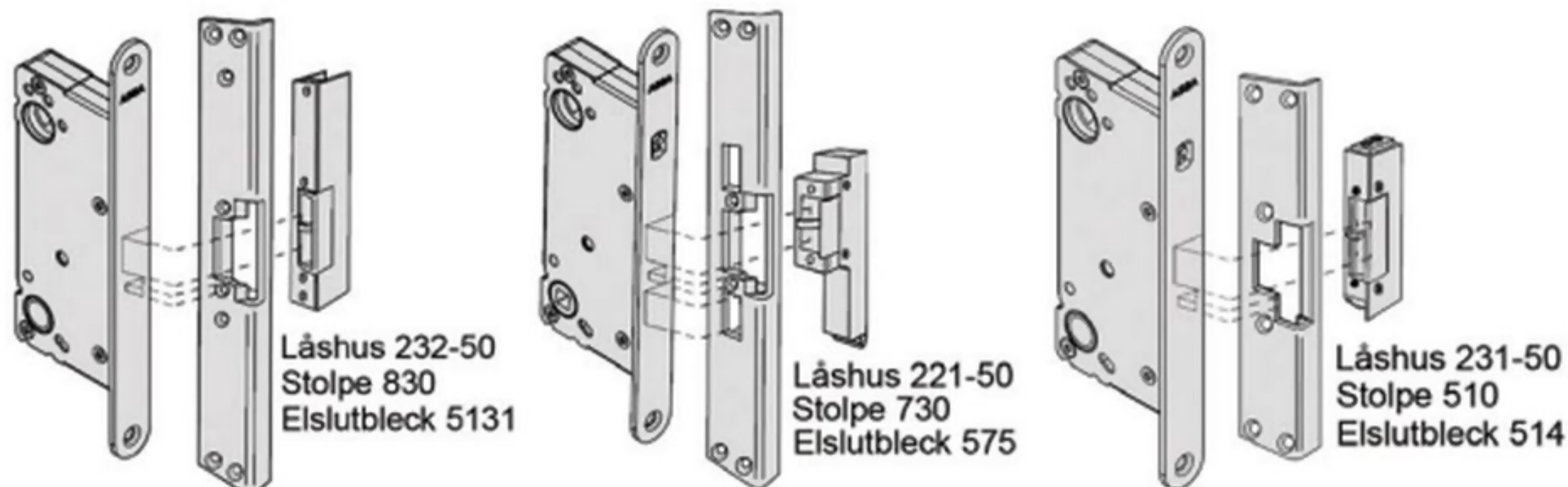


Elslutbleck Solid



Säkerhetsklass Extra kraftiga - Bäst Rättvänd funktion (låst i strömlöst läge)						
För låshus	Stolpar	Elslutbleck	Låskolvskontakt	Spänning +/- 10%	Ström-förbrukning	Brandklass
232-50	824, 827, 830	Solid 131/24V	-	24V DC	160 mA	E60, EI60
		Solid 5131/24V	x			E60, EI60
		Solid 8131/24V	x + ankarkontakt			
Säkerhetsklass Extra kraftiga - Bäst Omvänd funktion (låst i strömlöst läge)						
För låshus	Stolpar	Elslutbleck	Låskolvskontakt	Spänning +/- 10%	Ström-förbrukning	Brandklass
232-50	824, 827, 830	Solid 5331/24V	x	24V DC	160 mA	Nej
Säkerhetsklass Standard - Bättre Rättvänd funktion - (låst i strömlöst läge)						
För låshus	Stolpar	Elslutbleck	Låskolvskontakt	Spänning +/- 10%	Ström-förbrukning	Brandklass
Låshus 221-50	725, 730, 730T, 732, 735, 737	Solid 75 12-24V Solid 575 12-24V	-	12 - 24V DC	340 mA - 185 mA	Nej
Låshus 221-50	725, 730, 730T, 732, 735, 737	Solid 70	-	24V DC	140 mA	Nej
		Solid 570	x			
Säkerhetsklass Standard - Bättre Omvänd funktion (olåst i strömlöst läge)						
För låshus	Stolpar	Elslutbleck	Låskolvskontakt	Spänning +/- 10%	Ström-förbrukning	Brandklass
Låshus 221-50	725, 730, 730T, 732, 735, 737	Solid 71	-	24V DC	140 mA	Nej
		Solid 571	x			
Säkerhetsklass Enkla - Bra Rättvänd funktion (olåst i strömlöst läge)						
För låshus	Stolpar	Elslutbleck	Låskolvskontakt	Spänning +/- 10%	Ström-förbrukning	Brandklass
Låshus 231-50	505, 510	Solid 14/ 12/24V	-	12V DC 24V DC	110 mA 190 mA	Nej
Låshus 231-50	510	Solid 514//24V	x	24V DC	110 mA	Nej

* 710 och 711 kan kombineras med Assa utrymningslås.