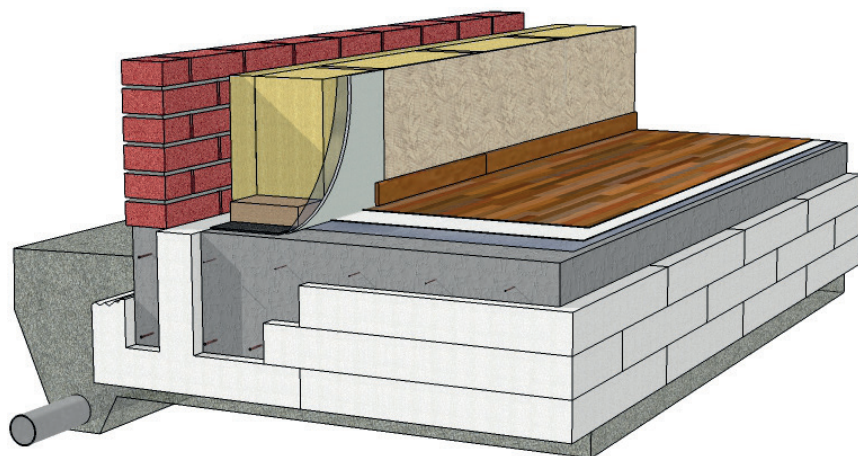


F-ELEMENT

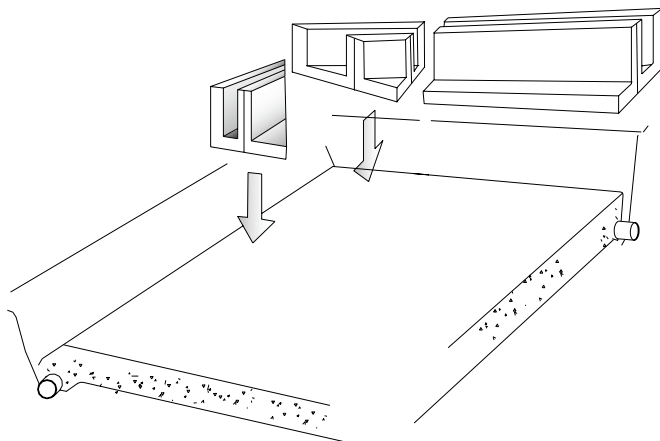
- Monteringsanvisning för F-element

Nedan följer en steg-för-steg anvisning för hur du monterar F-element.



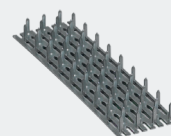
- 1 På schaktbotten läggs dränerande material med minsta tjocklek 100mm. Dräneringsmaterialet komprimeras väl och avjämnas med 2-8 mm stenflis.

- 2 Sätt profiltrådar 50 mm över F-elementen före monteringen. Placera därefter ut alla hörnelement i de projekterade hörnen. Fyll på med raka F-element mellan hörnen. Anpassa det sista elementet till rätt längd. F-elementen låses i ovkant med medföljande fixeringskil, därefter låses även bottenkivan med ett spikbleck. Kontrollera längd- och diagonalmått. Låt profiltråden sitta kvar.



Sundolitt® F-element

TILLBEHÖR



Spikbleck



Fixeringskil

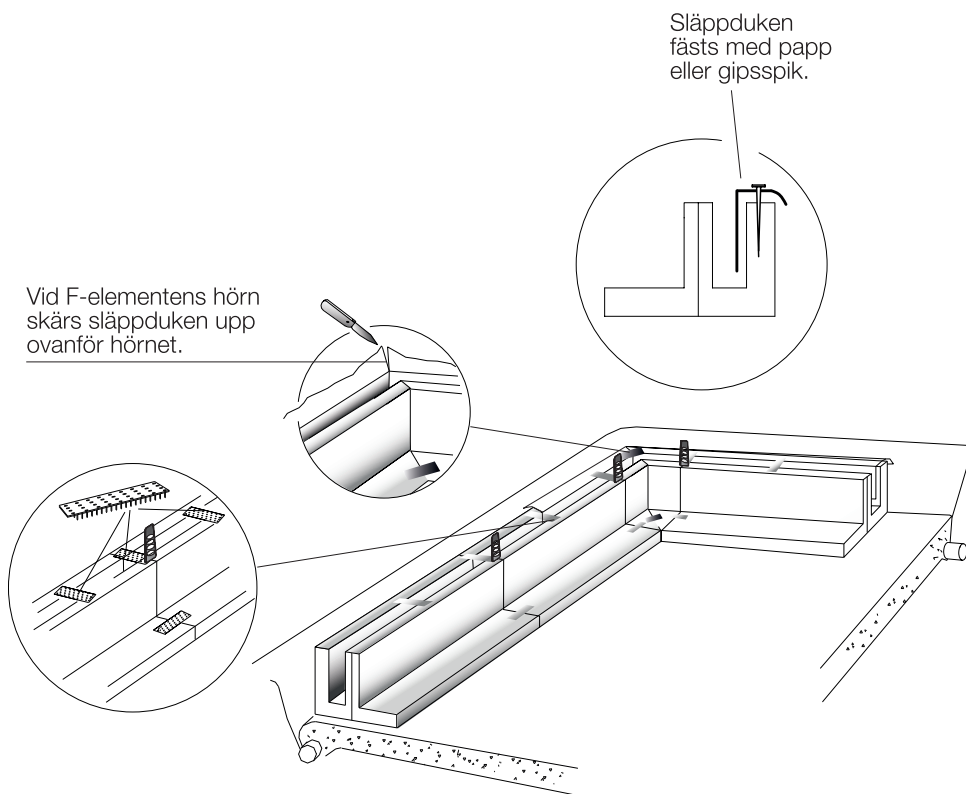


U-stick 350 mm

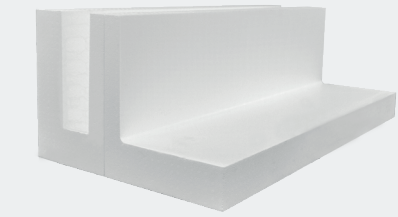
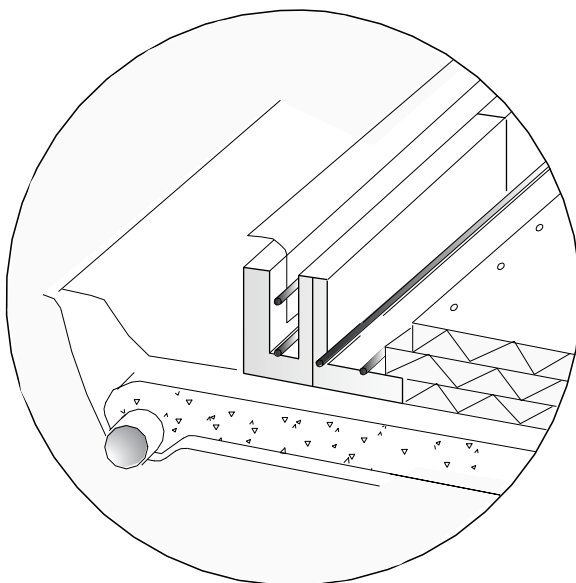


WWW.SUNDOLITT.SE

- 3 Efter montering av F-elementen så ska släppduken monteras. Släppduken fästs med papp eller gipsspik i ovankant. OBS! Viktigt att se till att duken är slät.

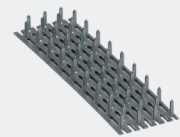


- 4 När släppduken är monterad ska armering monteras på distanser. Armeringens typ, dimension och mängd framgår av konstruktionsritning.



Sundolitt® F-element

TILLBEHÖR



Spikbleck



Fixeringskil

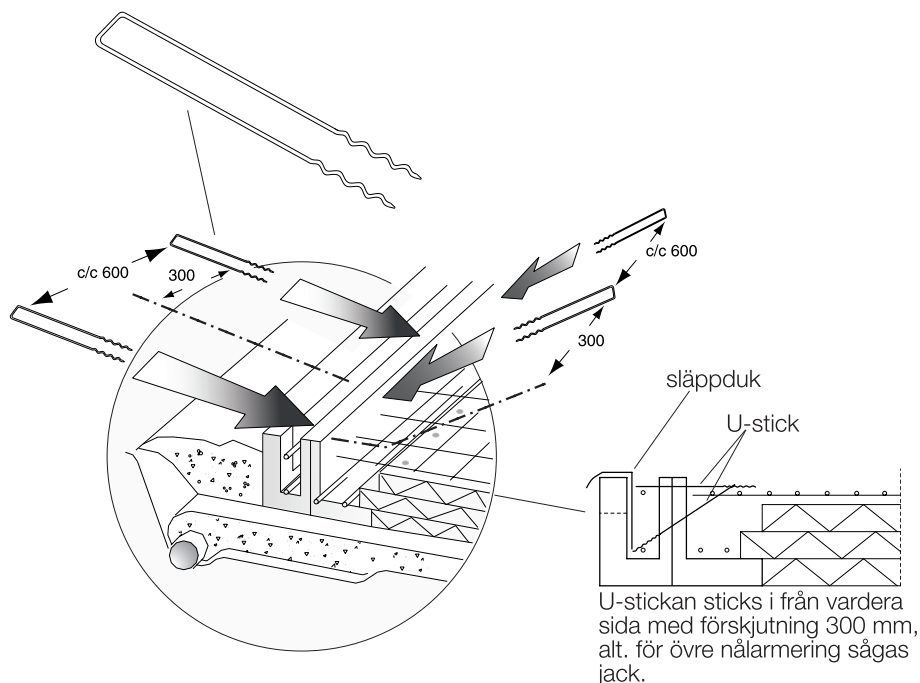


U-stick 350 mm

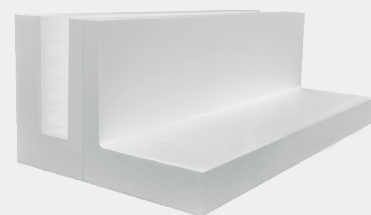
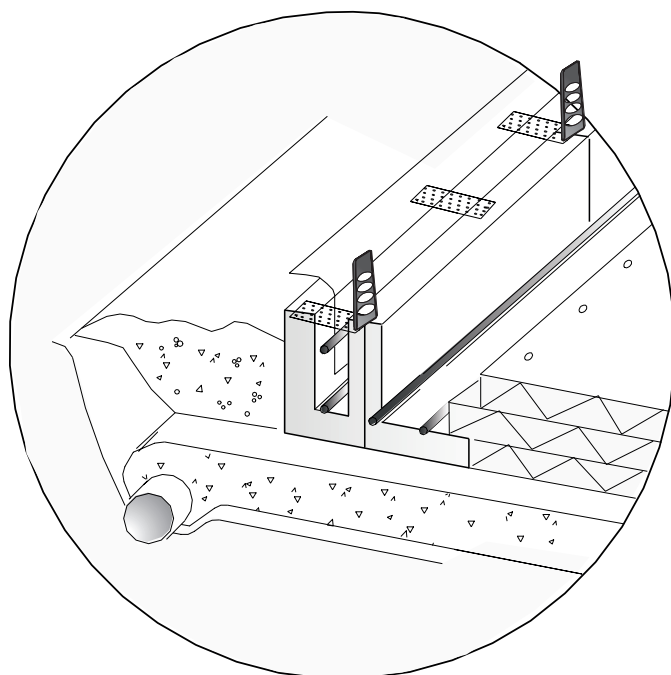


WWW.SUNDOLITT.SE

- 5 Montering av U-stick sker enligt illustration nedan. Det ska vara c/c 300 mm mellan U-stick som sticks från varannan sida. Detta ger då c/c 600 mm mellan U-stick på samma sida.

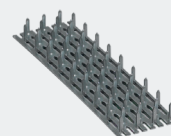


- 6 Efter montering av släppduk, armering och U-stick ska formen förstärkas i ovankant med två spikbleck mellan de två vertikala EPS-ryggarna. Dessa spikbleck håller ihop och stabiliserar formen under gjutning. De ska avlägsnas efter att betongen har härdnat. Motfyll mot utsidan så att F-elementen står stabilt vid gjutning, motfyllning bör vara minst upp till halva elementets höjd.



Sundolitt® F-element

TILLBEHÖR



Spikbleck



Fixeringskil

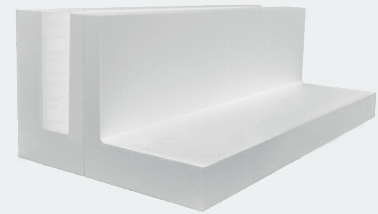
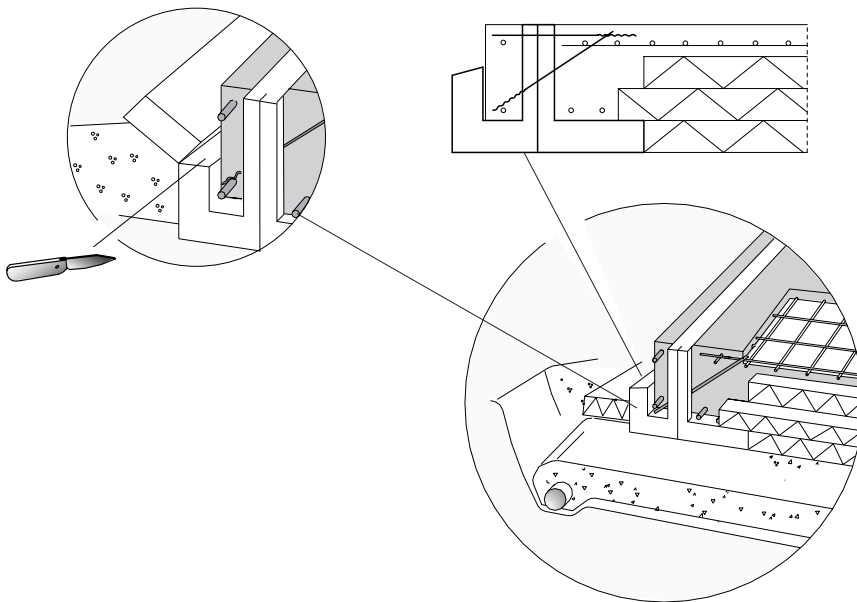


U-stick 350 mm



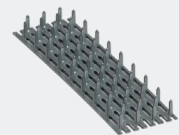
WWW.SUNDOLITT.SE

- 7 Betongen gjuts i grunden. När betongen har härdat skärs det yttre benet av med tex en kniv. Frånkapet kan med fördel användas som randisolering runt grunden.

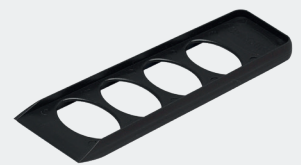


Sundolitt® F-element

TILLBEHÖR



Spikbleck



Fixeringskil



U-stick 350 mm



WWW.SUNDOLITT.SE