

BANDAD KAMGÄNGAD SPIK

ELFÖRZINKAD / VARMFÖRZINKAD / AISI 316/A4



Prestandadeklaration



Dokumentsnr: CE-300006-A3
Används för trä-träkonstruktioner

Dimensioner:

Elförzinkat: d: 3,1-3,4 mm L: 45-65 mm
Varmförzinkat: d: 2,3-3,1 mm L: 48-90 mm
Rostfritt A4: d: 2,8-3,1 mm L: 48-90 mm

Material:

Elförzinkat/varmförzinkat: EN ISO 16120
Rostfritt AISI 316/A4: EN 10088.

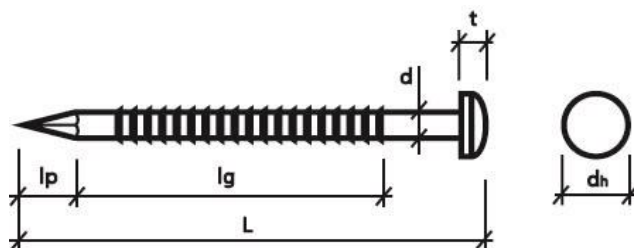
Karakteristisk draghållfasthet av tråd (fu) enligt EN 10218-1. Elförzinkat/varmförzinkat: min. 650 N/mm²
Rostfritt: min. 750 N/mm²

Behandling:

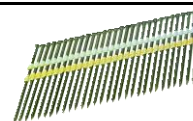
Elförzinkat, min. 20 µm, Korrosivitetssklass C2
Varmförzinkat, min. 50 µm, Korrosivitetssklass C4
Rostfritt AISI 316/ A4, Korrosivitetssklass C5-M

Bandningstyper:

Rak- & plastbandad 21°
Rull- & plastbandad 15°
Rull- & plastbandad 0°
Rull- & stålbandad 15°



RAK- & PLASTBANDAD 21°



DIMENSIONER

AISI 316/A4								
Beteckning	Nominell diameter d [mm]	Totallängd L [mm]	Kamgängningslängd lg [mm]	Huvuddiameter dh [mm]	Huvudarea Ah [mm ²]	Huvudtjocklek t [mm]	Spetslängd lp [mm]	Spetsvinkel [°]
2,8x50	2,8	48,5	26,5	6,2	30,2	0,6	3,9	40°
2,8x65		63,5	50,0					
2,8x75		73,5	53,0					
3,1x90	3,1	88,0	70,0	6,9	37,4	0,8	4,3	40°

KARAKTERISTISK LASTHÅLLFASTHET

AISI 316/A4							
Beteckning	Nominell diameter d [mm]	Totallängd L [mm]	Utdragshållfasthet fax,k [N/mm ²]*	Genomdragningshållfasthet fhead,k [N/mm ²]*	Flytmoment My,k [Nmm]	Dragbärförmåga ftens,k [kN]	ITT-rapport
2,8x50	2,8	48,5	9,7	30,5	3762,0	4,3	TJ-30-9836/5
2,8x65		63,5		31,5			
2,8x75		73,5					
3,1x90	3,1	88,0	10,3	19,1	5280	5,23	TJ-30-9836/10

* Värden för utdragshållfasthet $f_{ax,k}$ och genomdragningshållfasthet $f_{head,k}$ är baserat på en karakteristisk virkesdensitet $\rho_k = 350$ kg/m³ (C24). Vid beräkningar med andra virkeskvaliteter multipliceras värden med $\rho_k/350$.

PRODUKTIDENTIFIKATION

Följande artiklar som säljs i varumärket GUNNEBO FASTENING täcks av denna prestandadeklaration:

ARTIKELNUMMER

70426 2355 2356 2357

BANDAD KAMGÄNGAD SPIK

VARMFÖRZINKAD / AISI 316/A4



Prestandadeklaration

RULL- & PLASTBANDAD 15°



DIMENSIONER

VARMFÖRZINKAD

Beteckning	Nominell diameter d [mm]	Totallängd L [mm]	Kamgängningslängd l_g [mm]	Huvuddiameter d_h [mm]	Huvudarea A_h [mm ²]	Huvudtjocklek t [mm]	Spetslängd l_p [mm]	Spetsvinkel [°]
2,3x48	2,3	47,0	26,0	5,4	22,9	0,4	2,0	60°
2,5x65	2,5	63,5	50,0	5,7	25,5	0,5	2,1	60°
2,8x48	2,8	47,0	26,0	6,2	30,2	0,6	2,5	60°
2,8x55		53,5	33,0					
2,8x70		68,5	48,0	6,9				
2,8x75		73,5	53,0					

AISI 316/A4

Beteckning	Nominell diameter d [mm]	Totallängd L [mm]	Kamgängningslängd l_g [mm]*	Huvuddiameter d_h [mm]	Huvudarea A_h [mm ²]	Huvudtjocklek t [mm]	Spetslängd l_p [mm]	Spetsvinkel [°]
2,8x48	2,8	47,0	26,0	6,2	30,2	0,6	2,5	60°
2,8x55		53,5	33,0					
2,8x70		68,5	48,0	6,9				
2,8x75		73,5	53,0					

BANDAD KAMGÄNGAD SPIK

VARMFÖRZINKAD / AISI 316/A4



Prestandadeklaration



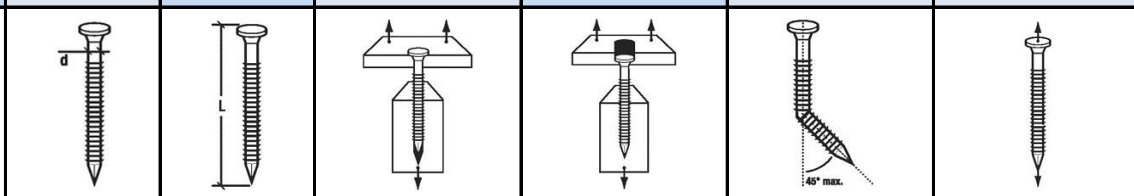
KARAKTERISTISK LASTHÅLLFASTHET

VARMFÖRZINKAD

Beteckning	Nominell diameter d [mm]	Totallängd L [mm]	Utdragshållfasthet $f_{ax,k}$ [N/mm ²]*	Genomdragningshållfasthet $f_{head,k}$ [N/mm ²]*	Flytmoment $M_{y,k}$ [Nmm]	Dragbärförmåga $f_{tens,k}$ [kN]	ITT-rapport
2,3x48	2,3	47,0	6,0	25,4	1979,0	2,1	TJ-30-9836/3
2,5x65	2,5	63,5	6,5	22,9	2541,0	1,9	TJ-30-9961/1
2,8x48	2,8	47,0	6,0	25,7	3480,0	3,1	TJ-30-9836/6
2,8x55		53,5					
2,8x70		68,5					
2,8x75		73,5					

AISI 316/A4

Beteckning	Nominell diameter d [mm]	Totallängd L [mm]	Utdragshållfasthet $f_{ax,k}$ [N/mm ²]*	Genomdragningshållfasthet $f_{head,k}$ [N/mm ²]*	Flytmoment $M_{y,k}$ [Nmm]	Dragbärförmåga $f_{tens,k}$ [kN]	ITT-rapport
2,8x48	2,8	47,0	8,4	21,3	3560,0	4,3	TJ-30-9836/5
2,8x55		53,5		22,0			
2,8x70		68,5					
2,8x75		73,5					



* Värden för utdragshållfasthet $f_{ax,k}$ och genomdragningshållfasthet $f_{head,k}$ är baserat på en karakteristisk virkesdensitet $\rho_k = 350$ kg/m³ (C24). Vid beräkningar med andra virkeskvaliteter multipliceras värden med $\rho_k/350$.

PRODUKTIDENTIFIKATION

Följande artiklar som säljs i varumärket GUNNEBO FASTENING täcks av denna prestandadeklaration:

ARTIKELNUMMER

70416 70420 70421 70422 70423 70384 70385 70386 70387 70796

BANDAD KAMGÄNGAD SPIK

VARMFÖRZINKAD



Prestandadeklaration

RULL- & PLASTBANDAD 0°



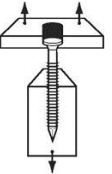
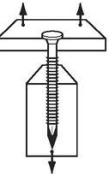
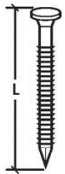
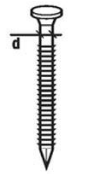


DIMENSIONER

VARMFÖRZINKAD								
Beteckning	Nominell diameter d [mm]	Totallängd L [mm]	Kamgängningslängd l_g [mm]*	Huvuddiameter d_h [mm]	Huvudarea A_h [mm ²]	Huvudtjocklek t [mm]	Spetslängd l_p [mm]	Spetsvinkel [°]
2,5x50	2,5	50,0	33,0	5,5	23,7	0,75	3,4	35°
2,5x60		60,0	40,0					
2,8x48	2,8	48,0	32,0	5,6	24,6	0,9	2,5	60°
2,8x70		70,0	46,0					

KARAKTERISTISK LASTHÅLLFASTHET

VARMFÖRZINKAD							
Beteckning	Nominell diameter d [mm]	Totallängd L [mm]	Utdragshållfasthet $f_{ax,k}$ [N/mm ²]*	Genomdragningshållfasthet $f_{head,k}$ [N/mm ²]*	Flytmoment $M_{y,k}$ [Nmm]	Dragbärförmåga $f_{tens,k}$ [kN]	ITT-rapport
2,5x50	2,5	50,0	9,0	15,1	1910,0	NPD	MK-130009
2,5x60		60,0					
2,8x48	2,8	48,0	9,6	30,6	2290,0	NPD	MK-1300463
2,8x70		70,0					



* Värden för utdragshållfasthet $f_{ax,k}$ och genomdragningshållfasthet $f_{head,k}$ är baserat på en karakteristisk virkesdensitet $\rho_k = 350$ kg/m³ (C24). Vid beräkningar med andra virkeskvaliteter multipliceras värden med $\rho_k/350$.

PRODUKTIDENTIFIKATION

Följande artiklar som säljs i varumärket GUNNEBO FASTENING täcks av denna prestandadeklaration:

ARTIKELNUMMER

72535 72536 72553 72554

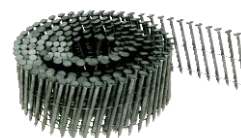
BANDAD KAMGÄNGAD SPIK

ELFÖRZINKAD / VARMFÖRZINKAD



Prestandadeklaration

RULL- & STÅLBANDAD 15°



DIMENSIONER

ELFÖRZINKAD

Beteckning	Nominell diameter d [mm]	Totallängd L [mm]	Kamgängningslängd l_g [mm]	Huvuddiameter d_h [mm]	Huvudarea A_h [mm ²]	Huvudtjocklek t [mm]	Spetslängd l_p [mm]	Spetsvinkel [°]
3,4x45	3,4	46,0	19,0*	7,2	40,7	0,7	4,7	40°

VARMFÖRZINKAD

Beteckning	Nominell diameter d [mm]	Totallängd L [mm]	Kamgängningslängd l_g [mm]*	Huvuddiameter d_h [mm]	Huvudarea A_h [mm ²]	Huvudtjocklek t [mm]	Spetslängd l_p [mm]	Spetsvinkel [°]
2,5x50	2,5	48,5	35,0	5,7	25,5	0,5	3,4	40°
2,5x60		58,5	45,0					
2,5x65		63,5	50,0					
2,8x75	2,8	73,5	53,0	6,9	37,4	0,6	3,8	40°
3,1x90	3,1	88,0	31,0*	6,9	37,4	1,0	4,3	40°

*Total kamgängningslängd exklusive en slät yta för bandning 4 mm.

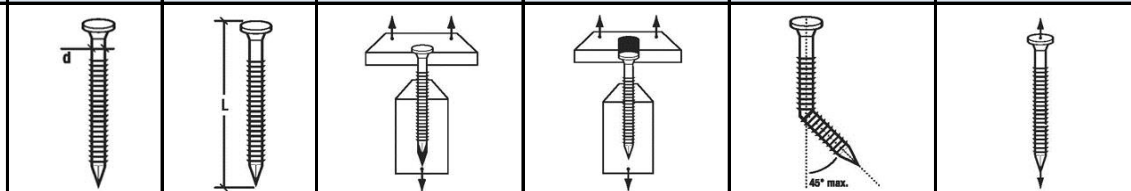
KARAKTERISTISK LASTHÅLLFASTHET

ELFÖRZINKAD

Beteckning	Nominell diameter d [mm]	Totallängd L [mm]	Utdragshållfasthet $f_{ax,k}$ [N/mm ²]*	Genomdragningshållfasthet $f_{head,k}$ [N/mm ²]*	Flytmoment $M_{y,k}$ [Nmm]	Dragbärförmåga $f_{tens,k}$ [kN]	ITT-rapport
3,4x45	3,4	46,0	5,3	20,2	3791,0	2,9	TJ-30-9836/4

VARMFÖRZINKAD

Beteckning	Nominell diameter d [mm]	Totallängd L [mm]	Utdragshållfasthet $f_{ax,k}$ [N/mm ²]*	Genomdragningshållfasthet $f_{head,k}$ [N/mm ²]*	Flytmoment $M_{y,k}$ [Nmm]	Dragbärförmåga $f_{tens,k}$ [kN]	ITT-rapport
2,5x50	2,5	48,5	4,1	19,7	1900,0	3,2	DK 474099
2,5x60		58,5					
2,5x65		63,5					
2,8x75	2,8	73,5	6,0	24,9	3480,0	3,1	TJ-30-9836/6
3,1x90	3,1	88,0	5,7	21,9	4249,0	3,1	TJ-30-9836/11



* Värden för utdragshållfasthet $f_{ax,k}$ och genomdragningshållfasthet $f_{head,k}$ är baserat på en karakteristisk virkesdensitet $\rho_k = 350$ kg/m³ (C24). Vid beräkningar med andra virkeskvaliteter multipliceras värden med $\rho_k/350$.

PRODUKTIDENTIFIKATION

Följande artiklar som säljs i varumärket GUNNEBO FASTENING täcks av denna prestandadeklaration:

ARTIKELNUMMER

70395 70401 70410 70413 70414 z722345z724090

BANDAD KAMGÄNGAD SPIK

ELFÖRZINKAD / VARMFÖRZINKAD / AISI 316/A4



Prestandadeklaration

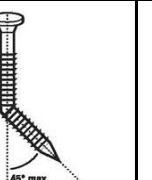
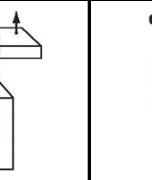
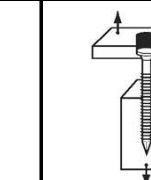
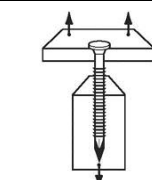
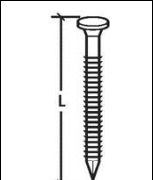
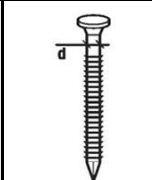
LÖS SPIK

DIMENSIONER

VARMFÖRZINKAD								
Beteckning	Nominell diameter d [mm]	Totallängd L [mm]	Kamgängningslängd l_g [mm]	Huvuddiameter d_h [mm]	Huvudarea A_h [mm ²]	Huvudtjocklek t [mm]	Spetslängd l_p [mm]	Spetsvinkel [°]
2,8x48	2,8	47,0	26,0	6,2	30,2	0,6	2,5	60°
2,8x55		53,5	33,0					
2,8x70		68,5	48,0	6,9				
2,8x75		73,5	53,0					
AIS I 316/A4								
Beteckning	Nominell diameter d [mm]	Totallängd L [mm]	Kamgängningslängd l_g [mm]*	Huvuddiameter d_h [mm]	Huvudarea A_h [mm ²]	Huvudtjocklek t [mm]	Spetslängd l_p [mm]	Spetsvinkel [°]
2,8x48	2,8	47,0	26,0	6,2	30,2	0,6	2,5	60°
2,8x55		53,5	33,0					
2,8x70		68,5	48,0	6,9				
2,8x75		73,5	53,0					

KARAKTERISTISK LASTHÅLLFASTHET

VARMFÖRZINKAD							
Beteckning	Nominell diameter d [mm]	Totallängd L [mm]	Utdragshållfasthet $f_{ax,k}$ [N/mm ²]*	Genomdragningshållfasthet $f_{head,k}$ [N/mm ²]*	Flytmoment $M_{y,k}$ [Nmm]	Dragbärförmåga $f_{tens,k}$ [kN]	ITT-rapport
2,8x48	2,8	47,0	6,0	25,7	3480,0	3,1	TJ-30-9836/6
2,8x55		53,5					
2,8x70		68,5		24,9			
2,8x75		73,5					
AIS I 316/A4							
Beteckning	Nominell diameter d [mm]	Totallängd L [mm]	Utdragshållfasthet $f_{ax,k}$ [N/mm ²]*	Genomdragningshållfasthet $f_{head,k}$ [N/mm ²]*	Flytmoment $M_{y,k}$ [Nmm]	Dragbärförmåga $f_{tens,k}$ [kN]	ITT-rapport
2,8x48	2,8	47,0	8,4	21,3	3560,0	4,3	TJ-30-9836/5
2,8x55		53,5					
2,8x70		68,5		22,0			
2,8x75		73,5					



* Värden för utdragshållfasthet $f_{ax,k}$ och genomdragningshållfasthet $f_{head,k}$ är baserat på en karakteristisk virkesdensitet $\rho_k = 350$ kg/m³ (C24). Vid beräkningar med andra virkeskvaliteter multipliceras värden med $\rho_k/350$.

PRODUKTIDENTIFIKATION

Följande artiklar som säljs i varumärket GUNNEBO FASTENING täcks av denna prestandadeklaration:

ARTIKELNUMMER

70501 70502 70503 70504 70505 70506 70507 70508

BANDAD KAMGÄNGAD SPIK

ELFÖRZINKAD / VARMFÖRZINKAD / AISI 316/A4



Prestandadeklaration

Tillverkaren deklarerar för: Bandad kamgängad spik: 0°, 15°, 21° och för lös kamgängad spik

Elförzinkad, diameter 3,1 och 3,4 mm

Varmförzinkad, diameter 2,3 upp till 3,1 mm

Rostfritt A4, diameter 2,8 och 3,1 mm

1. Produkt i enlighet med EN 14592:2008 "Timber Structures – Dowel-type fasteners – Requirements".

2. Initial typprovning utfördes för att bekräfta väsentliga karakteristiska värden enligt tabell ZA.1 i EN 14592. Deklarerad information åtföljs av CE märket på varje förpackning och i detta tekniska dokument.

3. Initial Typprovning är utförd av:

DTI, Danish Technological Institute. Notified body 1235
ITT-rapport DK 474099

Strojirensky Zkusebni Ustav s.p. Notified body 1015

TJ-30-9836/3

TJ-30-9836/4

TJ-30-9836/5

TJ-30-9836/6

TJ-30-9836/10

TJ-30-9836/11

TJ-30-9961-1

HFB Engineering GmbH (HFB). Notified body 1034
MK-1300463

VHT. Notified body 1503
MK-130009

4. Dessa produkter uppfyller kraven i bilaga ZA i EN 14592.

5. Ett FPC-system är upprättat under ansvar av tillverkaren.

Elförzinkad - 20 µm, typ 1. Korrosivitetsklass C2.

Varmförzinkad - 50 µm, typ 1. Korrosivitetsklass C4.

Rostfritt A4 - , Korrosivitetsklass C5-M.

Metoden för att intyga överensstämmelsen till fästelement för träkonstruktioner är 3.

Denna deklaration gäller till dess att någon ändring hos produkten, råmaterialet eller produktionsprocessen utförs, vilket markant ändrar de karakteristiska värden som är angivna.

G:  at 2016-10-13



Gbo Fastening Systems AB
Bruksvägen 2
SE 590 93 Gunnebo
Sweden