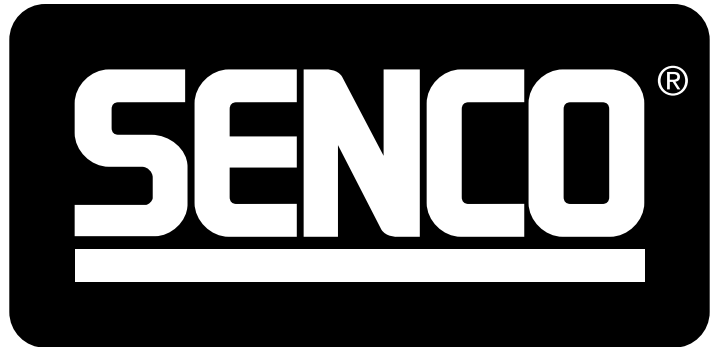


Parts Reference Guide  
Guía de referencia de piezas  
Pièces Guide de référence

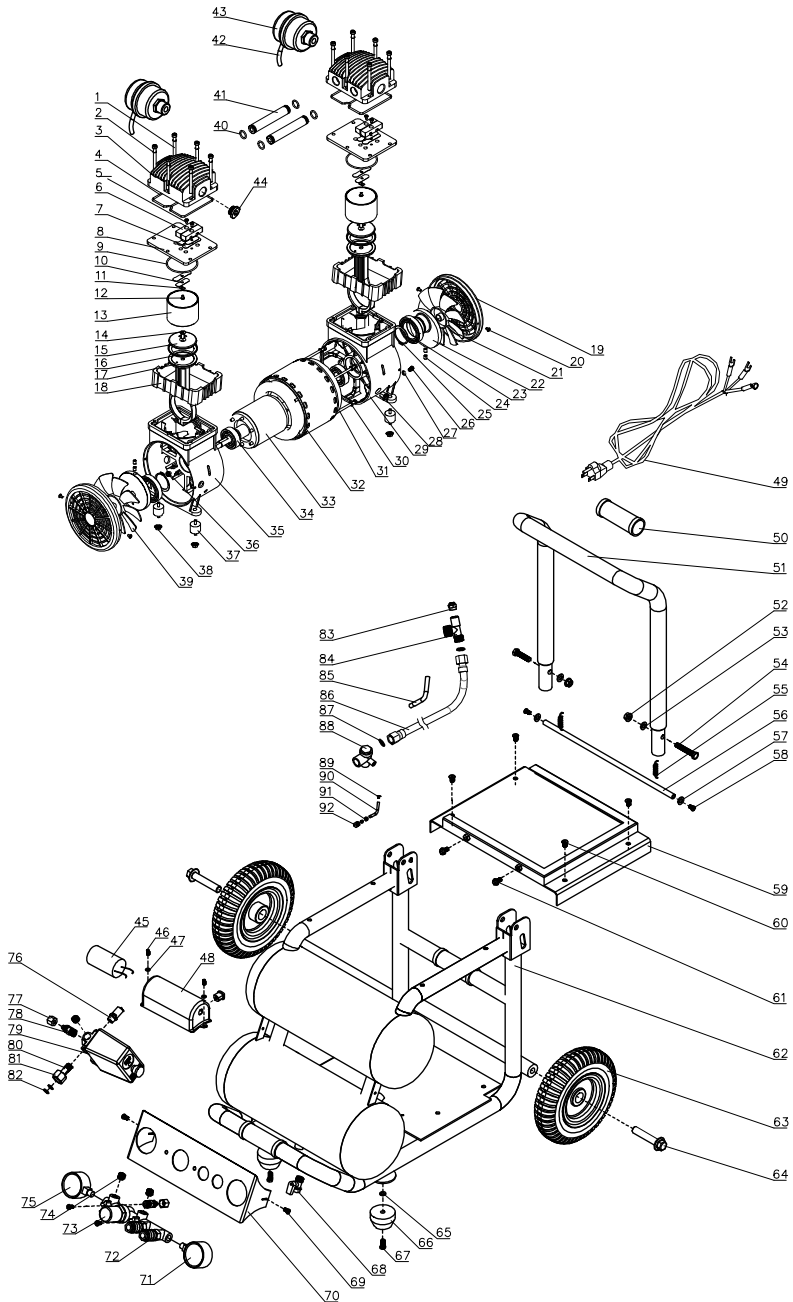
Schematic Drawings Inside  
Plano esquemático en el interior  
Schéma intérieur





# Low Noise Compressor

# AC24016





# Low Noise Compressor

# AC24016

## REPLACEMENT PARTS LIST • ONDERDELENLIJST • ERSATSTEILE-LISTE • LISTE DE PIÈCES DE RECHANGE

PART NO.	DESCRIPTION	OMSCHRIJVING	BESCHREIBUNG	DÉSIGNATION
1	203010.032	SCREW	SCHRAUBE	VIS
2	205020.011	SPRING WASHER	FEDER UNTERLEGSCHEIBE	RONDELLE ÉLASTIQUE
3	311111.018	CYLINDER HEAD	ZYLINDERKOPF	TÊTE DE CYLINDRE
4	210003.004	SEAL GASKET FOR CYLINDER HEAD	DICHTUNGSRING ZYLINDERKOPF	JOINT POUR TÊTE DE CYLINDRE
5	203014.003	HEAD SCREW	KOPFSCHROEF	VIS À TÊTE
6	315111.002	LIMIT RANGE IMPLEMENT	BESTURINGSSELEMENT	ELEMENT DE CONTRÔLE
7	315211.005	VALVE BLOCK	KLEPPENBLOK	BLOC VALVE
8	315311.007	VALVE BOARD	KLEPPORD	PLAQUE DE VALVE
9	210002.007	O-RING	O-RING	JOINT TORIQUE
10	315211.005	VALVE BLOCK	KLEPPENBLOK	BLOC VALVE
11	315511.003	VALVE PLATE CLAMP	KLEPPLAATKLEM	BRIDE PLAQUE VALVE
12	203014.003	HEAD SCREW	KOPFSCHROEF	VIS À TÊTE
13	311311.009	CYLINDER	CILINDER	CYLINDRE
14	203012.005	HEX COUNTERSINK SCREW	ZESKANTSCHROEF VERZINKT	VIS PLATE
15	312111.004	PISTON CAP	ZUIGERHOUDER	COIFFE DE PISTON
16	312711.006	PISTON RING	ZUIGERVEER	ANNEAU DE PISTON
17	313112.008	CONNECTING ROD	VERBINDINGSSTANG	TIGE DE LIAISON
18	311411.004	EXTENSION HEIGHT	VERLENGINGSHOOGTE	AUSZUGSHÖHE
19	323211.003	FAN SCOOPER	VENTILATOR WIND VANGER	SCOOPER VENTILATEUR
20	203016.003	CROSS PAN HEAD SCREW	KRUISKOPFSCHROEF	VIS TÊTE BOMBÉE
21	323112.007	FAN	VENTILATOR	VENTILATEUR
22	313411.010	CRANK	SLINGER / KRUK	VILLEBREQUIN
23	313411.010.2	SET KEY	VASTE SLEUTEL	CLÈS
24	208001.042	BEARING	LAGER	ROULEMENT
25	203017.004	HEX SCREW	ZESKANTSCHROEF	VIS HEX
26	205024.006	CIRCLIP FOR SHAFT	BORGRING VOOR SCHACHT	SICHERUNGSRING
27	203014.005	SCREW	SCHROEF	VIS
28	205022.001	SERRATED LOCK WASHERS INTERNAL TEETH	GEKARTELTE BORGRINGEN INWENDIGE TANDEN	RONDELLE À DENTS INT
29	326211.002	POWER CORD BUCKLE	STROOMKABELGESP	BOUCLE DE CORDON D'ALIMENTATION
30	314111.007	CRANKCASE	KRUKKAST	CARTER VILLEBREQUIN
31	205020.003	SPRING GASKET	VEERPAKKING	JOINT ÉLASTIQUE
32	201011.010	HEX SCREW	ZESKANTSCHROEF	VIS HEX
33	321111.033	MOTOR STATOR	MOTOR STATOR	STARTER
34	321311.009	MOTOR ROTOR	MOTORROTOR	ROTOR
35	208001.034	BEARING	LAGER	ROULEMENT
36	314111.008	CRANKCASE	KRUKKAST	CARTER VILLEBREQUIN
37	204011.001	NUT	MOER	ECROU
38	352212.002	FOOT PAD	VOETKUSSEN	PIED
39	204011.003	NUT	MOER	ECROU
40	323112.008	FAN	VENTILATOR	VENTILATEUR
41	210002.003	O-RING	O-RING	JOINT TORIQUE
42	311511.003	AIR TUBE	LUCHTSLANG	TUBE À AIR
43	341111.002	HUSH PIPE	STILTEPIJP	TUBE
44	353112.002	AIR FILTER	LUCHTFILTER	FILTRE À AIR
45	203017.010	END CAP	EINDKAP	BOUCHON
46	324111.008	CAPACITOR	CONDENSATOR	CONDENSATEUR
47	203014.002	CROSS SCREW	KRUISSCHROEF	VIS
48	205010.019	FLAT WASHER	PLATTE SLUITRING	RONDELLE PLATE
49	324311.002	CAPACITOR COVER	CONDENSATOR DEKSEL	COUVERCLE DE CONDENSATEUR
50	334111.007	POWER CORD	STROOMKABEL	CORDON D'ALIMENTATION
51	352113.005	HANDLE SLEEVE	HANDVATHULS	GRIFHÜLSE
52	352111.003	HANDLE	HANDVAT	GRIF
53	204011.003	NUT	MOER	MUTTER
54	205010.007	GASKET	PAKKING	DICHTUNG
55	201010.018	BOLT	BOLT	BOLZEN
56	211002.001	EXTENSION SPRING	VERLENGINGSVEER	AUSZUGSFEDER
57	353511.001	HAND ROD	HANDSTANG	HANDSTANGE
58	205010.005	FLAT WASHER	PLATTE SLUITRING	UNTERLEGSCHEIBE
59	203014.005	SCREW	SCHROEF	SCHRAUBE
60	355411.002	TOOL PLATE	GEREEDSCHAPPLAAT	WERKZEUGPLATTE
61	203012.013	INTERNAL HEX ROUND HEAD SCREW	INTERNE ZESKANTSCHROEF MET RONDE KOP	VIS INTÉRIEURE
62	351111.016	TANK	TANK	BOLZEN
63	352313.001	FOOT WHEEL	VOETWIEL	RAD
64	352411.003	WHEEL SHAFT	WIELKAST	RAD WELLE
65	205010.003	FLAT WASHER	PLATTE SLUITRING	UNTERLEGSCHEIBE
66	352213.001	FOOT PAD	VOETKUSSEN	FUSSPOLSTER
67	201012.013	BOLT	BOLT	BOLZEN
68	333611.001	BALL VALVE	KOGELKLEP	KUGELVENTIL
69	203018.001	BOLT	BOLT	BOLZEN
70	355211.002	PANEL	PANEEL	PLATTE
71	332211.003	PRESSURE GAUGE	DRUKMETER	MANOMETER
72	342111.002	QUICK COUPLING	SNELKOPPELING	REG
73	333311.021	REGULATOR VALVE	REGELAARKLEP / REGELVENTIL	REGLERVENTIL
74	203017.007	SCREW	SCHROEF	SCHRAUBE
75	332211.004	PRESSURE GAUGE	DRUKMETER	MANOMETER
76	333111.002	SAFETY VALVE	VEILIGHEIDSKLEP	SICHERHEITSENTIL
77	344311.002	NUT	MOER	MUTTER



# Low Noise Compressor

# AC24016

## REPLACEMENT PARTS LIST • LISTA DE PARTES DE REPUESTO • ERSATSTEILE-LISTE • LISTE DE PIÈCES DE RECHANGE

PART NO.	DESCRIPTION	OMSCHRIJVING	BESCHREIBUNG	DÉSIGNATION
78	343711.005	STRAIGHT JOINT	RECHTE KOPPELING	JOINT DROIT
79	331111.005	PRESSURE SWITCH	DRUKSCHAKELAAR	PRESSOSTAT
80	342311.001	SWIVEL JOINT	ROTERENDE / ZWENK KOPPELING	JOINT TOURNANT
81	342312.001	FLEXIBLE JOINT 2	FLEXIBELE VERBINDING 2	JOINT SOUPLE 2
82	316611.001	GASKET	PAKKING	JOINT
83	333211.002	SOFT STATOR	STATOR	STATOR
84	343311.001	THREE-WAY	DRIEWEG	TROIS- VOIES
85	341111.004	NYLON PIPE	NYLON PIJP	TUYAU NYLON
86	341211.010	CONNECTING PIPE	VERBINDINGSPIJP	TUBE DE CONNEXION
87	316611.004	SEAL GASKET	AFDICHTINGSPAKKING	JOINT
88	333511.008	CHECK VALVE	CONTROLEKLEP / TERUGSLAGKLEP	VALVE DE CONTRÔLE
89	344211.001	LINING	VOERING	LIGNE
90	341111.001	NYLON PIPE	NYLON PIJP	TUYAU NYLON
91	344111.001	FERREL	RING	OLIVE
92	344311.001	NUT	MOER	ECROU